



POWERED SPEAKER

DXR Series

DXR8 DXR10 DXR12 DXR15

POWERED SUBWOOFER

DXS Series

DXS12 DXS15

OWNER'S MANUAL

BEDIENUNGSANLEITUNG

MODE D'EMPLOI

MANUAL DE INSTRUCCIONES

MANUALE DI ISTRUZIONI

РУКОВОДСТВО ПОЛЬЗОВАТЕЛЯ

使用说明书

取扱説明書

EN
DE
FR
ES
IT
RU
ZH
JA

English

Deutsch

Français

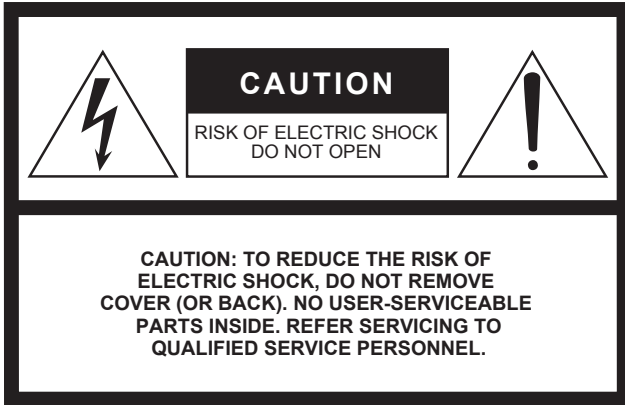
Español

Italiano

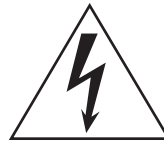
Русский

中文

日本語



Explanation of Graphical Symbols



The lightning flash with arrowhead symbol within an equilateral triangle is intended to alert the user to the presence of uninsulated “dangerous voltage” within the product’s enclosure that may be of sufficient magnitude to constitute a risk of electric shock to persons.



The exclamation point within an equilateral triangle is intended to alert the user to the presence of important operating and maintenance (servicing) instructions in the literature accompanying the product.

The above warning is located on the rear of the unit.

IMPORTANT SAFETY INSTRUCTIONS

- 1 Read these instructions.
- 2 Keep these instructions.
- 3 Heed all warnings.
- 4 Follow all instructions.
- 5 Do not use this apparatus near water.
- 6 Clean only with dry cloth.
- 7 Do not block any ventilation openings. Install in accordance with the manufacturer’s instructions.
- 8 Do not install near any heat sources such as radiators, heat registers, stoves, or other apparatus (including amplifiers) that produce heat.
- 9 Do not defeat the safety purpose of the polarized or grounding-type plug. A polarized plug has two blades with one wider than the other. A grounding type plug has two blades and a third grounding prong. The wide blade or the third prong are provided for your safety. If the provided plug does not fit into your outlet, consult an electrician for replacement of the obsolete outlet.
- 10 Protect the power cord from being walked on or pinched particularly at plugs, convenience receptacles, and the point where they exit from the apparatus.
- 11 Only use attachments/accessories specified by the manufacturer.
- 12 Use only with the cart, stand, tripod, bracket, or table specified by the manufacturer, or sold with the apparatus. When a cart is used, use caution when moving the cart/apparatus combination to avoid injury from tip-over.
- 13 Unplug this apparatus during lightning storms or when unused for long periods of time.
- 14 Refer all servicing to qualified service personnel. Servicing is required when the apparatus has been damaged in any way, such as power-supply cord or plug is damaged, liquid has been spilled or objects have fallen into the apparatus, the apparatus has been exposed to rain or moisture, does not operate normally, or has been dropped.



WARNING

TO REDUCE THE RISK OF FIRE OR ELECTRIC SHOCK, DO NOT EXPOSE THIS APPARATUS TO RAIN OR MOISTURE.

(UL60065_03)

FCC INFORMATION (U.S.A.)

1. IMPORTANT NOTICE: DO NOT MODIFY THIS UNIT!

This product, when installed as indicated in the instructions contained in this manual, meets FCC requirements. Modifications not expressly approved by Yamaha may void your authority, granted by the FCC, to use the product.

2. IMPORTANT: When connecting this product to accessories and/or another product use only high quality shielded cables. Cable/s supplied with this product **MUST** be used. Follow all installation instructions. Failure to follow instructions could void your FCC authorization to use this product in the USA.

3. NOTE: This product has been tested and found to comply with the requirements listed in FCC Regulations, Part 15 for Class "B" digital devices. Compliance with these requirements provides a reasonable level of assurance that your use of this product in a residential environment will not result in harmful interference with other electronic devices. This equipment generates/uses radio frequencies and, if not installed and used according to the instructions found in the users manual, may cause interference harmful to the operation of other electronic devices. Compliance with FCC regulations does not guarantee that interference will not occur in

all installations. If this product is found to be the source of interference, which can be determined by turning the unit "OFF" and "ON", please try to eliminate the problem by using one of the following measures:

Relocate either this product or the device that is being affected by the interference.

Utilize power outlets that are on different branch (circuit breaker or fuse) circuits or install AC line filter/s.

In the case of radio or TV interference, relocate/reorient the antenna. If the antenna lead-in is 300 ohm ribbon lead, change the lead-in to co-axial type cable.

If these corrective measures do not produce satisfactory results, please contact the local retailer authorized to distribute this type of product. If you can not locate the appropriate retailer, please contact Yamaha Corporation of America, Electronic Service Division, 6600 Orangethorpe Ave, Buena Park, CA90620

The above statements apply **ONLY** to those products distributed by Yamaha Corporation of America or its subsidiaries.

* This applies only to products distributed by YAMAHA CORPORATION OF AMERICA.

(class B)

In Finland: Laitte on liitettävä suojamaadoituskoskettimilla varustettuun pistorasiaan.

In Norway: Apparatet må tilkoples jordet stikkontakt.

In Sweden: Apparatens skall anslutas till jordat uttag.

(class I hokuo)


IMPORTANT NOTICE FOR THE UNITED KINGDOM

Connecting the Plug and Cord

WARNING: THIS APPARATUS MUST BE EARTHED IMPORTANT. The wires in this mains lead are coloured in accordance with the following code:

GREEN-AND-YELLOW	: EARTH
BLUE	: NEUTRAL
BROWN	: LIVE

As the colours of the wires in the mains lead of this apparatus may not correspond with the coloured markings identifying the terminals in your plug proceed as follows:

The wire which is coloured GREEN-and-YELLOW must be connected to the terminal in the plug which is marked by the letter E or by the safety earth symbol  or colored GREEN or GREEN-and-YELLOW.

The wire which is coloured BLUE must be connected to the terminal which is marked with the letter N or coloured BLACK.

The wire which is coloured BROWN must be connected to the terminal which is marked with the letter L or coloured RED.

(3 wires)

THIS DEVICE COMPLIES WITH PART 15 OF THE FCC RULES. OPERATION IS SUBJECT TO THE FOLLOWING TWO CONDITIONS:

- (1) THIS DEVICE MAY NOT CAUSE HARMFUL INTERFERENCE, AND
- (2) THIS DEVICE MUST ACCEPT ANY INTERFERENCE RECEIVED, INCLUDING INTERFERENCE THAT MAY CAUSE UNDESIRE OPERATION.

* This applies only to products distributed by YAMAHA CORPORATION OF AMERICA.

* This information is located on the bottom of the unit.

THIS CLASS B DIGITAL APPARATUS COMPLIES WITH CANADIAN ICES-003.
CET APPAREIL NUMÉRIQUE DE LA CLASSE B EST CONFORME À LA NORME NMB-003 DU CANADA.

* This information is located on the bottom of the unit.

PRÉCAUTIONS D'USAGE

PRIÈRE DE LIRE ATTENTIVEMENT AVANT DE PROCÉDER À TOUTE MANIPULATION

* Rangez soigneusement ce manuel pour pouvoir le consulter ultérieurement.

AVERTISSEMENT

Veillez à toujours observer les précautions élémentaires énumérées ci-après pour éviter de graves blessures, voire la mort, en raison d'un choc électrique, d'un court-circuit, de dégâts, d'un incendie ou tout autre risque. La liste de ces précautions n'est pas exhaustive :

Alimentation/Cordon d'alimentation

- Ne laissez pas le cordon d'alimentation à proximité de sources de chaleur, telles que des radiateurs ou des éléments chauffants. Évitez de le plier de façon excessive ou de l'endommager de quelque manière que ce soit, de placer dessus des objets lourds, de le laisser traîner là où l'on pourrait marcher ou trébucher dessus. Évitez d'enrouler dessus d'autres câbles.
- Utilisez uniquement la tension requise pour l'appareil. Celle-ci est imprimée sur la plaque du constructeur de l'appareil.
- Utilisez uniquement le cordon/la fiche d'alimentation fourni(e). Si vous avez l'intention d'exploiter cet appareil dans une zone géographique différente de celle où vous l'avez acheté, le cordon d'alimentation fourni pourra se révéler incompatible. Renseignez-vous auprès de votre distributeur Yamaha.
- Vérifiez périodiquement l'état de la prise électrique, dépoussiérez-la et nettoyez-la en prenant soin de retirer toutes les impuretés qui pourraient s'y accumuler.
- Veillez à brancher l'instrument sur une prise appropriée raccordée à la terre. Toute installation non correctement mise à la terre présente un risque de choc électrique.

Ne pas ouvrir

- Cet appareil ne contient aucune pièce nécessitant l'intervention de l'utilisateur. N'ouvrez pas l'appareil et ne tentez pas d'en démonter les éléments internes ou de les modifier de quelque façon que ce soit. Si l'appareil présente des signes de dysfonctionnement, mettez-le immédiatement hors tension et faites-le contrôler par un technicien Yamaha qualifié.

Prévention contre l'eau

- N'exposez pas l'appareil à la pluie et ne l'utilisez pas près d'une source d'eau ou dans un milieu humide. Ne déposez pas dessus des récipients (tels que des vases, des bouteilles ou des verres) contenant des liquides qui risqueraient de s'infiltrer par les ouvertures. Si un liquide, tel que de l'eau, pénètre à l'intérieur de l'appareil, mettez immédiatement ce dernier hors tension et débranchez le cordon d'alimentation de la prise secteur. Faites ensuite contrôler l'appareil par un technicien Yamaha qualifié.
- N'essayez jamais de retirer ou d'insérer une fiche électrique avec les mains mouillées.

Prévention contre les incendies

- Ne placez pas sur l'appareil des objets présentant une flamme, tels que des bougies. Ceux-ci pourraient se renverser et provoquer un incendie.

En cas d'anomalie

- Si l'un des problèmes suivants intervient, coupez immédiatement l'alimentation et retirez la fiche électrique de la prise. Faites ensuite contrôler l'appareil par un technicien Yamaha.
 - Le cordon d'alimentation est effiloché ou la fiche électrique endommagée.
 - L'appareil dégage une odeur inhabituelle ou de la fumée.
 - Un objet est tombé à l'intérieur de l'appareil.
 - Une brusque perte de son est survenue durant l'utilisation de l'appareil.
- Si l'appareil vient à tomber ou à s'endommager, coupez immédiatement l'interrupteur d'alimentation, retirez la fiche électrique de la prise et faites inspecter l'appareil par un technicien Yamaha qualifié.

ATTENTION

Observez toujours les précautions élémentaires reprises ci-dessous pour éviter tout risque de blessure corporelle, à vous-même ou votre entourage, ainsi que la détérioration de l'instrument ou de tout autre bien. La liste de ces précautions n'est toutefois pas exhaustive :

Alimentation/Cordon d'alimentation

- Veillez à toujours saisir la fiche et non le cordon pour débrancher l'appareil de la prise d'alimentation. Si vous tirez sur le cordon, vous risquez de l'endommager.
- Débranchez la fiche électrique de la prise secteur lorsque vous n'utilisez pas l'appareil pendant un certain temps ou en cas d'orage.

Emplacement

- Ne placez pas l'appareil dans une position instable afin d'éviter qu'il ne se renverse accidentellement.
- Même si l'appareil est solidement fixé, ne l'installez pas à un endroit d'où il pourrait tomber, même si la surface est de niveau.
- Assurez-vous de ne pas obstruer les orifices d'aération. Cet appareil dispose de trous d'aération à l'arrière pour empêcher la température interne de monter trop haut. Veillez tout particulièrement à ne pas placer l'appareil sur le côté ou à l'envers. Une mauvaise aération peut entraîner la surchauffe et l'endommagement de l'appareil, ou même provoquer un incendie.
- N'utilisez pas l'appareil dans un lieu clos, mal aéré. Veillez à laisser un espace approprié entre la console de mixage et les murs environnants ou d'autres appareils : 30 cm minimum sur les côtés, 30 cm derrière et 30 cm au-dessus.

Une mauvaise aération peut entraîner la surchauffe et l'endommagement de l'appareil, ou même provoquer un incendie.

- N'utilisez pas les poignées de l'enceinte pour les installations suspendues, au risque de provoquer des blessures ou des dégâts.
- Lorsque vous transportez ou déplacez l'appareil, ne le tenez pas par le bas. Vous pourriez vous coincer les doigts dans les fentes arrière et vous blesser.
- N'adossez pas le panneau arrière de l'appareil au mur. La fiche électrique pourrait se retrouver coincée contre le mur et se détacher du cordon d'alimentation, entraînant un court-circuit, un dysfonctionnement, voire un incendie.
- Ne disposez pas l'appareil dans un emplacement où il pourrait entrer en contact avec des gaz corrosifs ou de l'air à haute teneur en sel, car cela pourrait provoquer des dysfonctionnements.
- Avant de déplacer l'appareil, débranchez-en tous les câbles connectés.
- Lors de l'installation de l'appareil, assurez-vous que la prise secteur que vous utilisez est facilement accessible. En cas de problème ou de dysfonctionnement, coupez immédiatement l'alimentation et retirez la fiche de la prise. Même lorsque l'interrupteur d'alimentation est en position d'arrêt, un courant électrique de faible intensité continue de circuler dans l'appareil. Si vous n'utilisez pas le produit pendant une période prolongée, veillez à débrancher le cordon d'alimentation de la prise murale.

- En cas de transport ou de déplacement des modèles DXS15, DXS12 ou DXR15, faites toujours appel à au moins deux personnes. En essayant de les soulever seul, vous risquez de vous faire mal au dos ou ailleurs, ou d'endommager l'appareil lui-même.
- Si vous utilisez la prise du modèle DXS15 pour monter une enceinte satellite, utilisez une enceinte d'un poids inférieur ou égal à 19,3 kg (42,5 lbs) et d'une taille inférieure ou égale à 60,1 cm (23-5/8"). Si vous utilisez la prise du modèle DXS12 pour monter une enceinte satellite, utilisez une enceinte d'un poids inférieur ou égal à 14,6 kg (32,2 lbs) ou d'une taille inférieure ou égale à 50,2 cm (19-6/8"). De plus, utilisez un support d'enceinte d'une taille maximale de 120 cm (47,2") et d'un diamètre extérieur de 35 mm (1-3/8").
- Veillez toujours à consulter un technicien Yamaha qualifié dans le cas où l'installation des enceintes nécessite des travaux de construction et prenez soin, le cas échéant, d'observer les précautions ci-après.
 - Choisissez un matériel de fixation et un emplacement d'installation suffisamment résistants pour supporter le poids de l'appareil.
 - Évitez les emplacements soumis à des vibrations constantes.
 - Utilisez les outils appropriés pour installer l'appareil.
 - Inspectez l'appareil périodiquement.

Connexions

- Avant de raccorder l'appareil à d'autres dispositifs, mettez toutes les unités concernées hors tension. Avant de mettre un appareil sous ou hors tension, il faut d'abord régler son volume sonore sur le niveau minimal.

Entretien

- Retirez la fiche d'alimentation de la prise secteur lors du nettoyage de l'appareil.

Précautions de manipulation

- Veillez à ne pas glisser les doigts ou les mains dans les fentes ou une ouverture de l'appareil.
- Évitez d'introduire ou de faire tomber des objets étrangers (en papier, plastique, métal, etc.) dans les orifices ou les ouvertures de l'instrument. Si cela se produit, mettez immédiatement l'appareil hors tension et débranchez le cordon d'alimentation de la prise secteur. Faites ensuite contrôler l'appareil par un technicien Yamaha qualifié.
- Ne vous appuyez pas sur l'appareil et ne déposez pas dessus des objets lourds. Évitez d'appliquer une force excessive en manipulant les touches, les sélecteurs et les connecteurs.
- N'utilisez pas l'appareil de manière prolongée à un niveau sonore trop élevé ou inconfortable pour l'oreille, au risque d'endommager irréremédiablement votre ouïe. Si vous constatez une baisse d'acuité auditive ou que vous entendez des sifflements, consultez un médecin.
- N'utilisez pas l'appareil en cas de distorsion du son. Une utilisation prolongée dans cet état peut provoquer une surchauffe, voire un incendie.
- Ne débranchez pas les câbles reliés aux microphones, etc.

Les connecteurs de type XLR sont câblés comme suit (norme IEC60268) : broche 1 : masse, broche 2 : point chaud (+) et broche 3 : point froid (-).

Interférences causées par les téléphones portables

L'utilisation d'un téléphone portable à proximité du système d'enceintes peut générer un bruit. Dans ce cas, éloignez le téléphone portable du système d'enceintes.

Yamaha ne peut être tenu responsable ni des détériorations causées par une utilisation impropre de l'unité ou par des modifications apportées par l'utilisateur ni de la perte ou de la destruction des données.

Mettez toujours l'appareil hors tension lorsqu'il est inutilisé.

Les performances des composants avec des contacts mobiles, tels que les commutateurs, les commandes de volume et les connecteurs, se dégradent avec le temps. Demandez à un technicien Yamaha qualifié de remplacer les composants défectueux.

- Les noms de sociétés et de produits cités dans ce mode d'emploi sont des marques commerciales ou déposées appartenant à leurs détenteurs respectifs.
- Les illustrations dans ce manuel sont uniquement fournies à titre indicatif et peuvent différer légèrement de celles figurant sur votre appareil.
- Les caractéristiques techniques et descriptions de ce mode d'emploi ne sont données qu'à titre d'information. Yamaha Corp. se réserve le droit de changer ou de modifier les produits et leurs caractéristiques techniques à tout moment sans aucun préavis. Les caractéristiques techniques, le matériel ou les options peuvent varier selon le lieu de distribution ; veuillez par conséquent vous renseigner auprès de votre revendeur Yamaha.

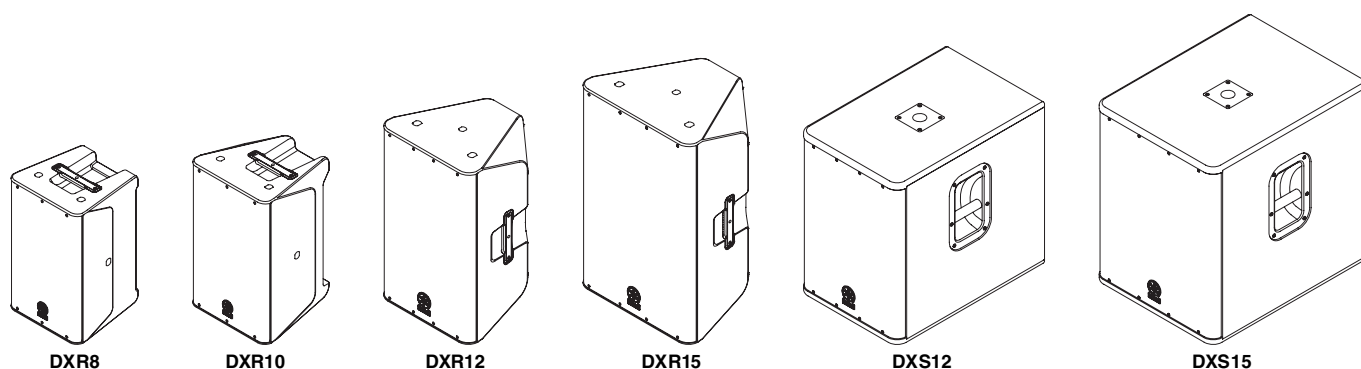
Introduction

Nous vous remercions d'avoir acheté l'enceinte amplifiée Yamaha DXR ou le caisson de basses amplifié DXS. Veuillez lire attentivement ce mode d'emploi pour assurer une utilisation optimale et durable du modèle DXR/DXS. Conservez-le en lieu sûr pour pouvoir vous y référer ultérieurement.

Table des matières

Introduction.....	24	Exemples d'installation.....	28
Principales caractéristiques du modèle DXR/DXS.....	24	Dépistage des pannes.....	30
Commandes et fonctions	25	Références	80

Principales caractéristiques du modèle DXR/DXS



■ FIR-X tuning™ (série DXR)

La fonction avancée de traitement DSP dans ces modèles est héritée du modèle DSR haut de gamme. Notre technologie brevetée de génération des sons, qui utilise un filtre FIR à phase linéaire, produit une qualité sonore exceptionnelle haute résolution et une réponse en fréquence homogène, qui n'est pas affectée par l'interférence de phase à proximité du point de recouvrement.

■ D-CONTOUR (Dynamic CONTOUR) (série DXR)

D-CONTOUR est un compresseur multibandes qui contrôle de manière dynamique le niveau de chaque plage de fréquence en fonction des caractéristiques de l'application et de l'oreille humaine. Il dispose d'un mode FOH/MAIN permettant d'utiliser votre DXR comme enceinte principale et d'un mode MONITOR qui a été optimisé afin d'être utilisé comme moniteur de studio. Sélectionnez le mode le mieux adapté à votre application.

■ D-XSUB (série DXS)

D-XSUB est une nouvelle technologie de traitement mise au point exclusivement pour les caissons de basses qui contrôle de façon dynamique la gamme de basses fréquences. Elle offre un mode BOOST qui améliore le son et lui donne du punch, ainsi qu'un mode XTENDED LF qui étend le bas de la gamme de basses fréquences. Vous pouvez sélectionner l'un de ces modes en fonction des différentes applications et des divers genres musicaux.

■ Fonctionnalité de mixage/LINK (série DXR)

Le modèle DXR dispose d'une fonctionnalité de mixage permettant de mixer les sons en envoyant directement trois signaux de canal à l'appareil.

En outre, la fonction LINK vous permet de configurer facilement un système SR (Sound Reinforcement) stéréo ou double mono en utilisant deux DXR.

■ Système de protection avancée DSP

Des circuits de protection puissants assurent une protection en toute sécurité des enceintes, de l'amplificateur et de l'alimentation. Cette fonctionnalité de protection garantit les performances optimales de chaque composant ainsi qu'une fiabilité maximale sans distorsion, même dans des environnements difficiles.

Accessoires inclus

- Cordon d'alimentation secteur
- Mode d'emploi (ce manuel)

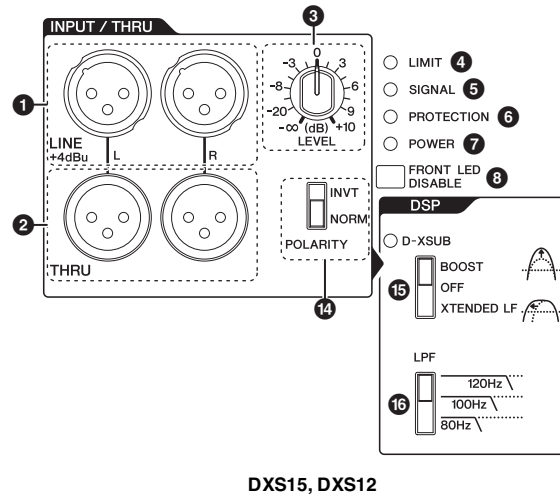
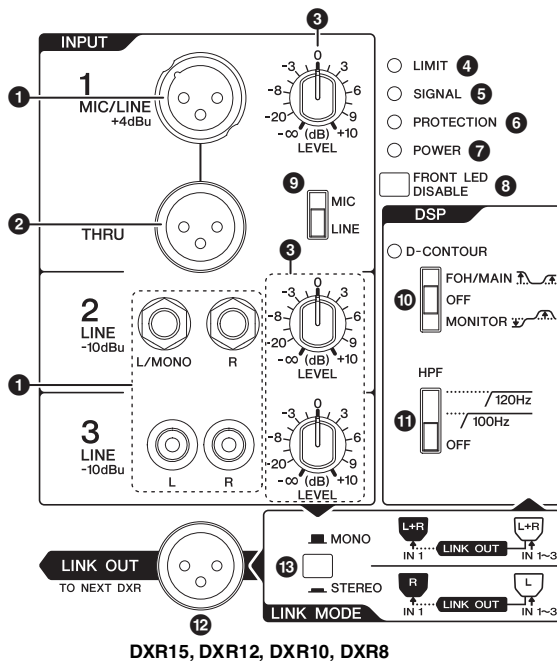
Accessoires en option

Des supports de montage en U des enceintes DXR au mur ou au plafond sont disponibles comme suit :

- UB-DXR15 (pour la DXR15)
- UB-DXR12 (pour la DXR12)
- UB-DXR10 (pour la DXR10)
- UB-DXR8 (pour la DXR8)

Commandes et fonctions

Panneau arrière



1 Connecteurs INPUT

Il s'agit de connecteurs d'entrée XLR (INPUT 1) symétriques, de connecteurs d'entrée téléphoniques asymétriques (INPUT 2) et de connecteurs d'entrée à broches RCA asymétriques.

Vous pouvez connecter une console de mixage ou un microphone à INPUT 1, un clavier ou une guitare électrique et acoustique à INPUT 2 et un lecteur audio portable ou un lecteur de CD à INPUT 3. Les signaux des connecteurs INPUT 1 à 3 sont mixés dans l'unité DXR.

L'entrée de la série DXS est dotée uniquement de prises jack d'entrée XLR symétriques (G, D). Les signaux G et D sont mélangés dans l'unité DXS.

2 Connecteur(s) THRU

Il s'agit de prises jack de sortie XLR symétriques. Les signaux d'entrée sont transmis sans être affectés, puisque ce connecteur est branché en parallèle avec les connecteurs INPUT.

3 Commande LEVEL

Permet de régler le niveau de chaque signal INPUT. Si vous connectez un périphérique dont le niveau de sortie nominal est de +4 dBu (comme pour une console de mixage), placez le commutateur MIC/LINE (9) du modèle DXR sur LINE et réglez la commande LEVEL avec comme référence sa position 12 heures.

4 Voyant LIMIT

Il s'allume lorsque le limiteur de sortie est actif. Le limiteur de sortie fonctionne pour protéger les enceintes et l'ampli, en atténuant les signaux de sortie vers l'amplificateur. Si ce voyant reste allumé, baissez le niveau du signal d'entrée.

REMARQUE

- Si la tension de sortie de l'amplificateur dépasse la valeur maximale, ou si une consommation électrique globale excessive est détectée, le voyant LIMIT s'allume lorsque l'atténuation est égale ou supérieure à 3 dB.
- La consommation électrique globale correspond à la somme de la consommation électrique du circuit d'attaque du haut-parleur par unité de temps.

5 Voyant SIGNAL

Il s'allume lorsqu'un signal d'entrée audio est détecté.

6 Voyant PROTECTION

Il s'allume lorsque le système de protection est actif. Le système de protection fonctionne et la sortie des enceintes est désactivée dans les situations suivantes.

- Si une surchauffe de l'amplificateur est détectée.
- Si une sortie CC est détectée.
- Si une surtension est détectée.
- À la mise sous tension :
Le système de protection est activé pour éviter tout bruit et le voyant s'allume pendant environ deux secondes. Le voyant s'éteint une fois que l'alimentation est normale.
- À la mise hors tension :
Si l'appareil s'éteint en raison d'une erreur inattendue, le système de protection est activé pour éviter tout bruit, puis l'alimentation est coupée.

REMARQUE

Si le système de protection est activé après la détection d'un problème, une fois refroidi ou éteint puis rallumé, l'amplificateur fonctionne de nouveau normalement. Si ce n'est pas le cas, contactez votre revendeur Yamaha.

Commandes et fonctions

7 Voyant POWER

Il s'allume lorsque l'interrupteur d'alimentation (13) est placé en position ON.

8 Commutateur FRONT LED DISABLE

Permet d'allumer ou d'éteindre le voyant FRONT LED à gauche de la grille avant de l'appareil. Le voyant DEL s'allume lorsque ce commutateur est placé sur OFF (■). Placez-le sur ON (▲) si vous souhaitez éteindre le voyant DEL.

REMARQUE

Lorsque le limiteur pour la protection de l'amplificateur fonctionne, le voyant DEL est plus lumineux que d'habitude, en fonction du degré d'atténuation (3 dB ou plus).

9 Commutateur MIC/LINE (série DXR)

Réglez ce commutateur sur MIC ou LINE pour le connecteur INPUT 1, en fonction du niveau du signal d'entrée. Pour les signaux de faible intensité (tels que ceux des microphones), réglez le commutateur sur la position MIC. Pour les signaux d'intensité élevée (tels que ceux de la console de mixage), réglez le commutateur sur la position LINE.

10 Commutateur D-CONTOUR (série DXR)

Permet de sélectionner l'une des présélections D-CONTOUR (CONTOUR dynamique). Le réglage FOH/MAIN accentue les composants hautes et basses fréquences pour que la réponse en fréquence s'adapte à une enceinte principale. Le réglage MONITOR supprime la plage inférieure qui, sinon, pourrait avoir tendance à ressembler à un grondement si l'enceinte est posée directement sur le sol ou est accompagnée d'une enceinte principale. Avec le réglage FOH/MAIN ou MONITOR, la fonction D-CONTOUR est activée et contrôle de manière dynamique les degrés d'accentuation ou d'atténuation en fonction du volume. Lorsque ce commutateur est placé sur OFF, un réglage de réponse de fréquence générique est utilisé et la fonction D-CONTOUR est désactivée.

11 Commutateur HPF (série DXR)

Permet de spécifier la fréquence de coupure HPF.

Si le commutateur est réglé sur 120 Hz ou 100 Hz, le filtre passe-haut atténue les composants de fréquence en dessous de ce seuil. Si vous prévoyez d'utiliser votre DXR sans caisson de basses, réglez ce commutateur sur OFF. Si vous pensez au contraire l'utiliser avec un caisson de basses, nous vous conseillons de le régler sur 120 Hz ou 100 Hz.

12 Connecteur LINK OUT (série DXR)

Ce connecteur XLR émet des signaux (acheminés par chaque connecteur INPUT) vers une enceinte DXR connectée. Branchez ce connecteur à INPUT 1 (XLR) sur l'enceinte DXR connectée. Au niveau du connecteur LINK OUT, il s'agit de signaux de niveau de ligne. Réglez le commutateur MIC/LINE de l'enceinte DXR connectée sur LINE. Pour les signaux stéréo, réglez la commande LEVEL de l'enceinte DXR connectée sur la position 12 heures pour répartir les niveaux entre deux enceintes DXR.

13 Commutateur LINK MODE (série DXR)

Il vous permet d'indiquer si le signal mixé (sur la DXR d'origine) sera joué en stéréo ou en mono sur la DXR d'origine et les enceintes DXR connectées. Les signaux suivants sont mixés et émis en fonction du réglage du commutateur.

LINK MODE	STEREO		MONO	
	INPUT 1	INPUT 2/3	INPUT 1	INPUT 2/3
Entrée de la DXR d'origine		L R		L R
Sortie de la DXR d'origine	✓	✓ -	✓	
Sortie de la DXR connectée	✓	- ✓	✓	

REMARQUE

Si vous n'utilisez qu'une seule DXR autonome, réglez ce commutateur sur MONO (■). Si vous réglez le commutateur sur STEREO (▲), les signaux audio entrés par le canal R de INPUT 2/3 ne seront pas émis.

14 Commutateur POLARITY (série DXS)

Permet de sélectionner la polarité du caisson de basses.

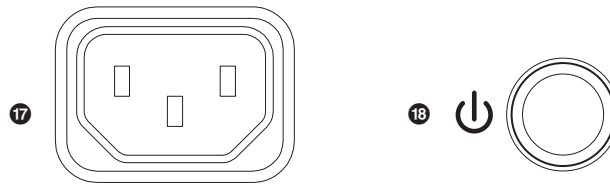
Dans la plupart des cas, par exemple si le caisson de basses et l'enceinte DXR sont installés sur un support d'enceinte, réglez ce commutateur sur NORM (NORMAL). Le réglage INVT (INVERTED) peut toutefois améliorer la réponse de gamme basse en fonction du type et de l'emplacement du système d'enceintes. Essayez les deux réglages et sélectionnez celui qui produit le meilleur son grave.

15 Commutateur D-XSUB (série DXS)

Permet de sélectionner l'un des pré-réglages D-XSUB. Le réglage BOOST accentue la gamme de basses fréquences afin d'améliorer la courbe de résonance et de lui donner du punch. Le réglage XTENDED LF étend le bas de la gamme de basses fréquences afin d'améliorer la courbe de résonance large basses fréquences. Avec le réglage BOOST ou XTENDED LF, la fonction D-XSUB est activée et contrôle de manière dynamique le degré d'accentuation en fonction du volume. Lorsqu'il est réglé sur OFF, une courbe de résonance générique est utilisée et la fonction D-XSUB est désactivée.

16 Commutateur LPF (série DXS)

Permet de spécifier la fréquence de coupure d'un filtre passe-bas à 120 Hz, 100 Hz ou 80 Hz. Le filtre coupera les composantes de fréquence au-delà du seuil spécifié. Si vous utilisez la série DXS avec une DXR, faites correspondre cette fréquence avec le réglage du commutateur HPF de la DXR.



AC IN

DXR15, DXR12, DXR10, DXR8, DXS15, DXS12

17 Prise AC IN

Connectez le cordon d'alimentation secteur fourni à cet endroit. Raccordez tout d'abord le cordon d'alimentation à l'appareil, puis insérez la fiche du cordon dans la prise secteur.



ATTENTION

N'oubliez pas de mettre l'appareil hors tension avant de brancher ou de débrancher le cordon d'alimentation.

18 Interrupteur d'alimentation

Permet de mettre l'appareil sous ou hors tension. Réglez l'interrupteur sur la position ON pour mettre l'appareil sous tension (⏻).

REMARQUE

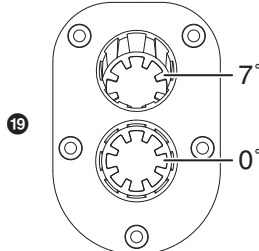
Si vous utilisez plusieurs appareils, allumez chacun d'entre eux. Si vous mettez plusieurs appareils sous tension en même temps, une chute temporaire de la tension d'alimentation risque de se produire, et les appareils peuvent ne pas fonctionner normalement.



ATTENTION

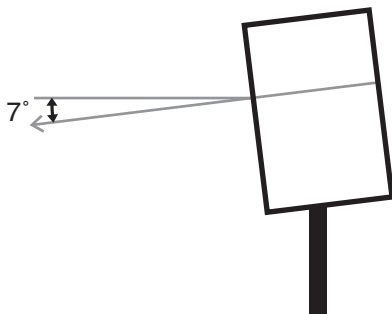
Mettre rapidement l'appareil sous et hors tension à plusieurs reprises peut entraîner un dysfonctionnement. Après avoir mis l'appareil hors tension, attendez environ 5 secondes avant de le remettre sous tension.

Prise pour montage sur pied inclinable



19 Prise pour montage sur pied inclinable (série DXR)

Ce montage dispose de deux prises. Vous pouvez choisir l'angle de la DXR (installée sur un support d'enceinte) de sorte que l'enceinte soit horizontale par rapport au sol ou inclinée vers le sol de 7 degrés.



Installation suspendue

Si vous prévoyez de suspendre votre enceinte DXR, fixez des boulons à œil vendus dans le commerce dans les trous de vis (qui sont obturés au moment du transport) situés en haut (à deux emplacements) et en bas à l'arrière (un seul emplacement).

La taille des trous de vis sur la DXR15 et la DXR12 est M10 (pour une longueur de boulon à œil de 18 mm maximum). La taille des trous de vis sur la DXR10 et la DXR8 est M8 (pour une longueur de boulon à œil de 15 mm maximum). Notez que vous aurez besoin de trois boulons à œil pour la suspendre. Veillez à utiliser des boulons conformes aux normes et aux règles de sécurité de votre région.



ATTENTION

Avant de procéder à une quelconque installation ou un quelconque assemblage, contactez un installateur spécialisé.

Lorsque vous choisissez un emplacement d'installation, des câbles de suspension et du matériel de fixation, veillez à ce qu'ils soient suffisamment résistants pour supporter le poids de l'enceinte.

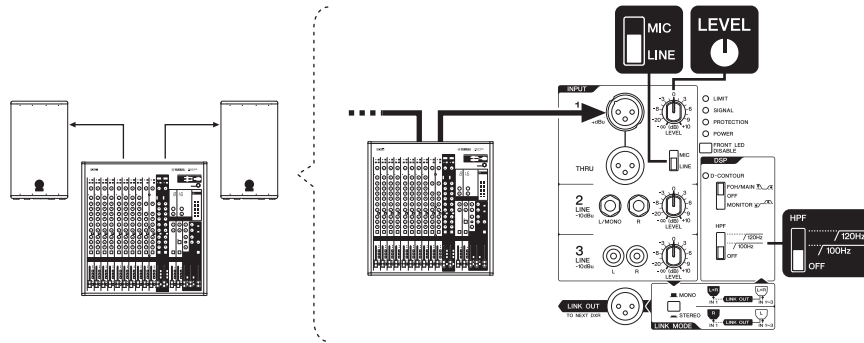
À long terme, certains éléments de fixation peuvent se dégrader en raison de l'usure et/ou de la corrosion. Pour un maximum de sécurité, l'installation doit être vérifiée intégralement à intervalles réguliers.

Yamaha ne peut être tenu responsable des dommages ou blessures résultant d'un manque de solidité de la structure de fixation ou d'une installation incorrecte.

Exemples d'installation

1. Système SR de base

Cet exemple illustre une installation du système SR de base avec deux enceintes à 2 voies. Ce système est particulièrement adapté à un petit espace, un restaurant ou un studio de répétition. Si nécessaire, vous pouvez ajouter un système de moniteurs de scène, illustré au point 3.



2. Système SR avec caisson de basses

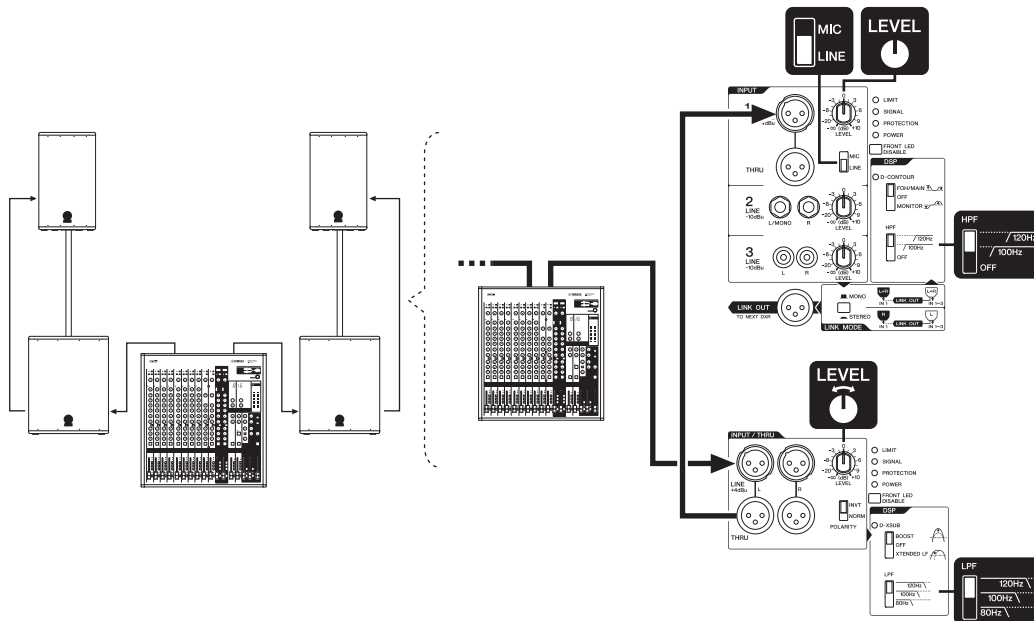
Cet exemple illustre une installation du système SR avec deux enceintes à 2 voies et des caissons de basses équipés de supports d'enceinte. Le système convient aux salles de musique de petite taille, aux lieux de culte et aux sites d'événement. Nous vous recommandons de régler la commande LEVEL du caisson de basses sur la position 12 h. Vous pouvez cependant régler le niveau selon vos préférences. Si nécessaire, vous pouvez ajouter un système de moniteurs de scène, illustré au point 3.

REMARQUE

Les prises pour le montage des supports d'enceinte se trouvent dans la partie inférieure de la série DXR et dans la partie supérieure de la série DXS. Reportez-vous à la section « Mises en garde » (page 22).

Si vous utilisez plusieurs caissons de basses en même temps, placez le commutateur POLARITY des autres caissons de basses sur la même position. Dans le cas contraire, les sons provenant de chaque enceinte risquent de s'annuler les uns les autres, entraînant une diminution de la pression sonore.

Yamaha recommande d'utiliser le modèle DSR118W comme caisson de basses conjointement avec le modèle DXR15 ou DXR12. Dans ce cas, réglez HPF sur 120 Hz.



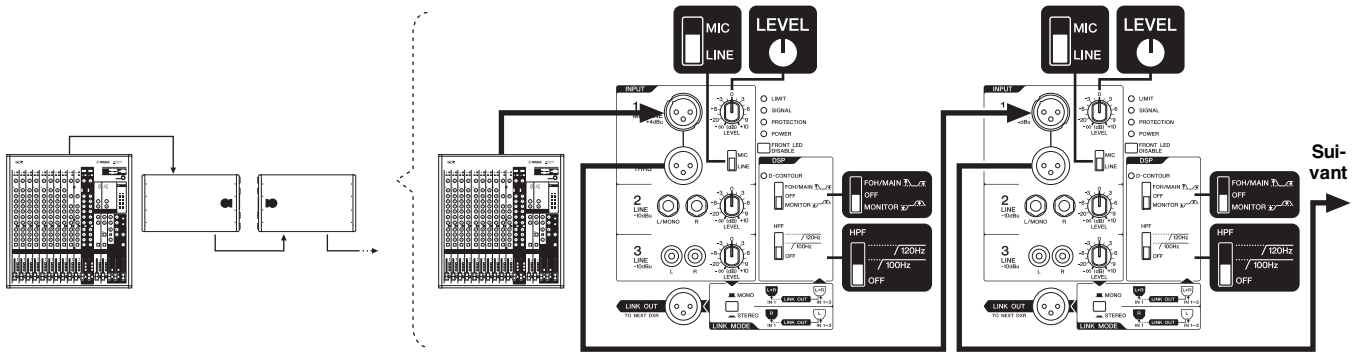
3. Système de moniteurs de scène

Ce système SR peut servir de système de contrôle pour interprète. Pour l'utiliser comme moniteur vocal, réglez D-CONTOUR sur MONITOR.

Au besoin, connectez les enceintes en parallèle.

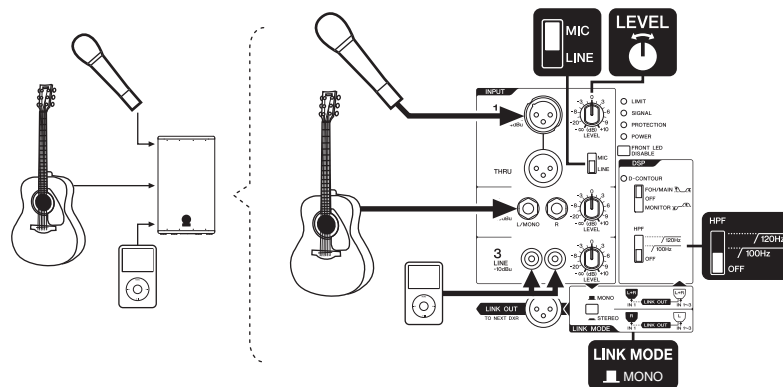
REMARQUE

Au total, quatre enceintes peuvent être connectées en parallèle.



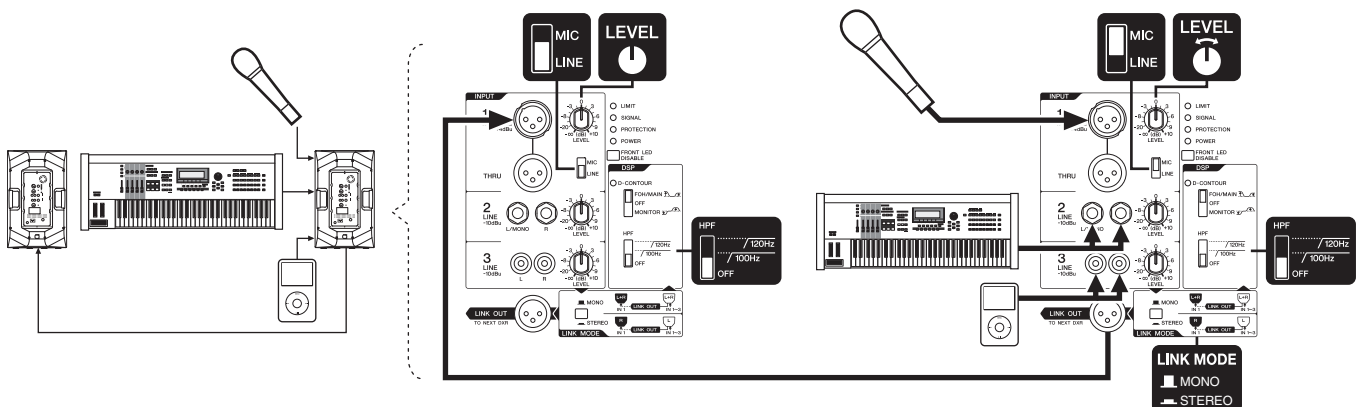
4. Système SR avec une seule enceinte DXR

Cet exemple illustre un système SR avec une seule enceinte à 2 voies connectée directement à un microphone, un instrument de musique ou une source de lecture. Ce système convient à divers endroits, par exemple des restaurants, et peut être utilisé lors d'événements d'entreprise ou de présentations. Réglez le volume à l'aide de la commande LEVEL pour éviter le feedback.



5. Système SR simple avec deux DXR

Cet exemple illustre un système SR simple utilisant deux enceintes à 2 voies connectées l'une à l'autre. Ce système convient à une petite salle de concert. Le son peut être stéréo ou mono, en utilisant une enceinte à 2 voies connectée directement à un microphone, un instrument de musique ou une source sonore BGM, puis en connectant l'enceinte à une autre enceinte à 2 voies via le connecteur LINK OUT. Si vous souhaitez émettre en stéréo, placez le sélecteur LINK MODE en position stéréo.



Dépistage des pannes

Symptôme	Causes possibles	Solution possible
Mise sous tension impossible	Le cordon d'alimentation n'est pas correctement branché.	Branchez-le correctement.
Arrêt soudain de l'alimentation	Le système de protection s'est activé, coupant ainsi l'alimentation.	Mettez l'appareil hors tension, attendez que l'amplificateur refroidisse, puis rallumez l'appareil.
Absence de son	Le câble n'est pas correctement branché.	Branchez-le correctement au connecteur INPUT.
	Le sélecteur LINK MODE n'est pas correctement réglé.	Si vous utilisez une DXR simple, réglez le sélecteur LINK MODE sur MONO.
Interruption soudaine du son	Le système de protection s'est activé et a désactivé la sortie de l'enceinte.	Attendez que l'amplificateur refroidisse. Si l'appareil ne se réinitialise pas automatiquement, mettez-le hors tension, puis rallumez-le.
Présence d'un sifflement (feedback)	Un microphone est dirigé vers l'enceinte.	Éloignez l'enceinte de l'endroit où le microphone capte le son.
	Le son est trop amplifié.	Baissez le volume du périphérique d'entrée et placez le microphone plus près de la source sonore.
	Le réglage du commutateur HPF est inapproprié.	Placez le commutateur HPF sur 120 Hz ou 100 Hz si vous entendez un feedback sur les bandes de basses fréquences.
Sonorité de chaque enceinte différente (si vous en utilisez plusieurs)	Le réglage de chaque enceinte diffère.	<ul style="list-style-type: none"> • (Série DXR) Placez les commutateurs HPF et D-CONTOUR sur la même position pour toutes les enceintes. • (Série DXS) Réglez le commutateur POLARITY, le commutateur LPF et le commutateur D-XSUB de chaque enceinte sur la même position.
Déformation du son	Le volume d'entrée est excessif.	<ul style="list-style-type: none"> • Baissez le volume du dispositif d'entrée pour le régler sur un niveau ne dépassant pas le niveau à partir duquel le voyant LIMIT clignote. • Si le son est toujours déformé, même en baissant le volume au maximum, placez le commutateur MIC/LINE sur la position LINE (s'il est réglé sur MIC).
	Le volume de sortie est excessif.	À l'aide de la commande LEVEL, baissez le volume de sortie pour le régler sur un niveau ne dépassant pas le niveau à partir duquel le voyant LIMIT clignote.
Volume du microphone trop faible	Le commutateur MIC/LINE est placé sur LINE.	Placez le commutateur MIC/LINE sur la position MIC.
Basses et hautes fréquences non symétriques	Le limiteur de sortie est actif.	Baissez le niveau d'entrée ou de sortie pour le régler sur un niveau ne dépassant pas le niveau à partir duquel le voyant LIMIT clignote.

*Si un problème spécifique persiste toutefois, contactez votre revendeur Yamaha.

References

Specifications

General	DXR15	DXR12	DXR10	DXR8	DXS15	DXS12
System Type	2-way, Bi-amp Powered Speaker, Bass-reflex Type				Powered Subwoofer, Band-pass Type	
Frequency Range (-10dB)	49Hz – 20kHz	52Hz – 20kHz	56Hz – 20kHz	57Hz – 20kHz	45Hz – 160Hz	47Hz – 160Hz
Coverage Angle	H90° x V60° Constant Directivity Horn				–	
Crossover Type	FIR-X tuning™ (Linear Phase FIR Filter)				–	
Crossover Frequency	2.1kHz	2.1kHz	2.3kHz	2.4kHz	–	
Measured Maximum SPL (peak) IEC noise@1m	133dB SPL	132dB SPL	131dB SPL	129dB SPL	132dB SPL	131dB SPL

Transducer		DXR15	DXR12	DXR10	DXR8	DXS15	DXS12
LF	Diameter	15" Cone	12" Cone	10" Cone	8" Cone	15" Cone	12" Cone
	Voice coil	2.5"	2.5"	2"	2"	2.5"	2.5"
	Magnet	Ferrite					
HF	Diaphragm	1.4"				–	
	Type	1" Throat Compression Driver				–	
	Magnet	Ferrite				–	

Enclosure		DXR15	DXR12	DXR10	DXR8	DXS15	DXS12
Material, Finish, Color		ABS, Matte Black				Wood, Paint, Black	
Floor Monitor Angle		50° Symmetrical	50° Symmetrical	50°	–	–	
Dimensions (WxHxD, with rubber feet)		445x700x380 mm (17-1/2" x 27-1/2" x 15")	362x601x350 mm (14-1/4" x 23-5/8" x 13-3/4")	305x502x310 mm (12" x 19-3/4" x 12-1/4")	280x458x280 mm (11" x 18" x 11")	478x618x624 mm (18-7/8" x 24-3/8" x 24-1/2")	397x563x594 mm (15-5/8" x 22-1/8" x 23-3/8")
Net Weight		22.5kg (49.6lbs)	19.3kg (42.5lbs)	14.6kg (32.2lbs)	13.5kg (29.8lbs)	38.0kg (83.8lbs)	33.0kg (72.8lbs)
Handles		Aluminium die-cast (Side x 2)		Aluminium die-cast (Top x 1)		Metal (Side x 2)	
Pole Socket		35mm with 2-way feature (0 or 7 degree)				35mm (Top)	
Rigging points		Top x 2, Rear x 1 (Fits for M10 x 18mm eyebolts)		Top x 2, Rear x 1 (Fits for M8 x 15mm eyebolts)		–	
Optional Accessory (U-bracket)		UB-DXR15	UB-DXR12	UB-DXR10	UB-DXR8	–	

Amplifier		DXR15	DXR12	DXR10	DXR8	DXS15	DXS12
Amplifier Type		Class-D				Class-D	
Power Rating*1	Dynamic	1100W (LF: 950W, HF: 150W)				950W	
	Continuous	700W (LF: 600W, HF: 100W)				600W	
Cooling		Fan cooling, 4 speeds					
AD/DA		24bit 48kHz sampling					
Signal Processing		48bit (Accumulator: 76bit)					
HPF/LPF		OFF, 100, 120Hz 24dB/oct HPF				80, 100, 120Hz 24dB/oct LPF	
DSP preset		D-CONTOUR: FOH/MAIN, MONITOR, OFF				D-XSUB: BOOST, XTENDED-LF, OFF	
Protection	Speaker	Clip limiting, Integral Power Protection, DC-fault					
	Amplifier	Thermal, Output over current					
	Power supply	Thermal, Output over voltage, Output over current					
Connectors	Input	INPUT1: XLR3-31 x 1, INPUT2: Phone x 2 (Unbalanced), INPUT3: RCA PIN x 2 (Unbalanced)				INPUT: XLR3-31 x 2	
	Output	THRU: XLR3-32 x 1 (Parallel with INPUT1), LINK OUT: XLR x1				THRU: XLR3-32 x 2 (Parallel with INPUT)	
Input Impedance	INPUT1	LINE: 12kΩ, MIC: 8kΩ				10kΩ	
	INPUT2, 3	L, R: 40kΩ, MONO: 20kΩ				–	
Input Sensitivity (LEVEL: Maximum)	INPUT1	LINE: +1dBu, MIC: -32dBu				+1dBu	
	INPUT2, 3	-13dBu				–	

Amplifier		DXR15	DXR12	DXR10	DXR8	DXS15	DXS12
Input Sensitivity (LEVEL: Center)	INPUT1	LINE: +11dBu, MIC: -22dBu				+11dBu	
	INPUT2, 3	-3dBu				-	
Maximum Input Level	INPUT1	LINE: +24dBu, MIC: +20dBu				+24dBu	
	INPUT2, 3	+16dBu				-	
Controls		LEVEL x3, LINE/MIC, HPF, D-CONTOUR, FRONT LED DISABLE, LINK MODE, POWER				LEVEL, POLARITY, LPF, D-XSUB, FRONT LED DISABLE, POWER	
Idle Power Consumption		35W					
1/8 Power Consumption		110W		90W		120W	
Power Requirements		100V – 240V, 50Hz/60Hz					

0dBu is referenced to 0.775Vrms.

*1 Power rating (120V, 25°C). This is total value of individual output power.

English

Deutsch

Français

Español

Italiano

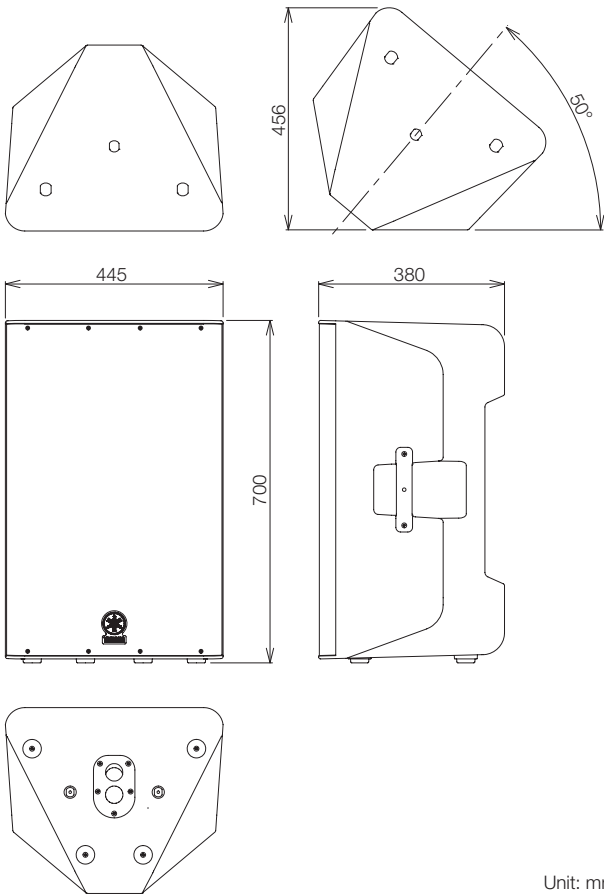
Русский

中文

日本語

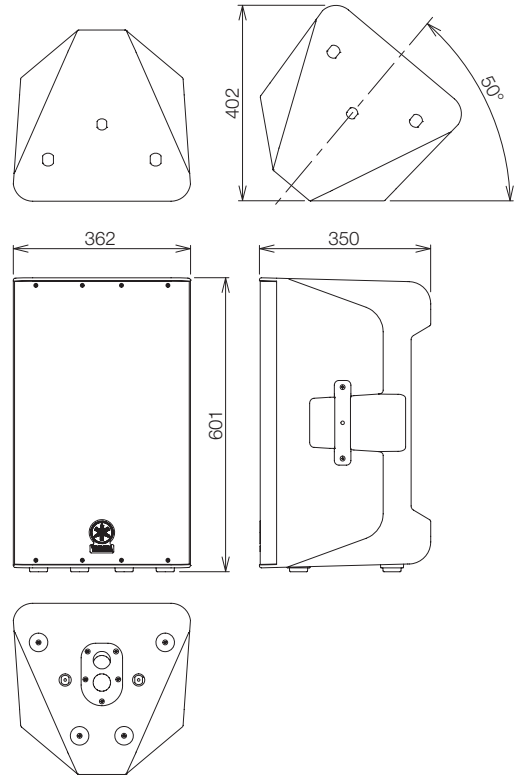
Dimensions

DXR15



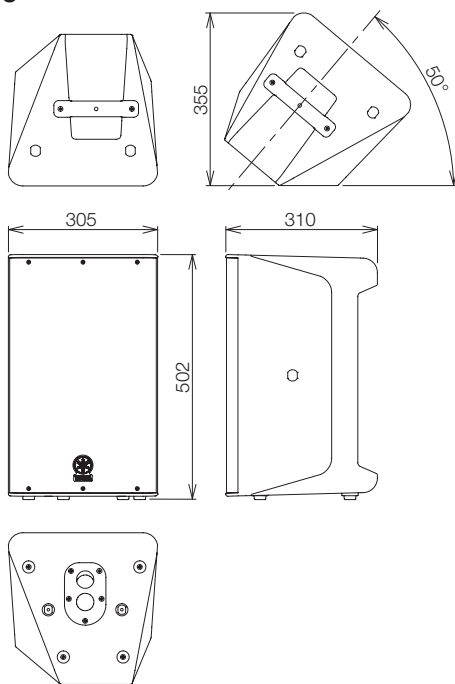
Unit: mm

DXR12



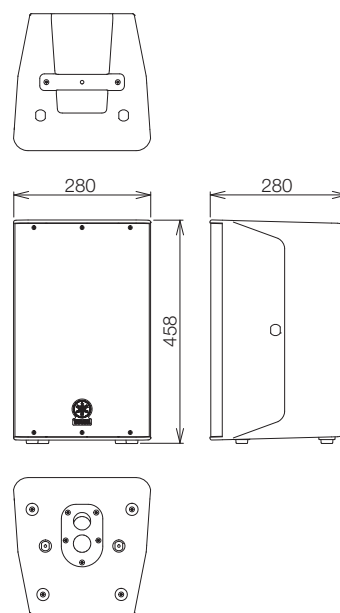
Unit: mm

DXR10



Unit: mm

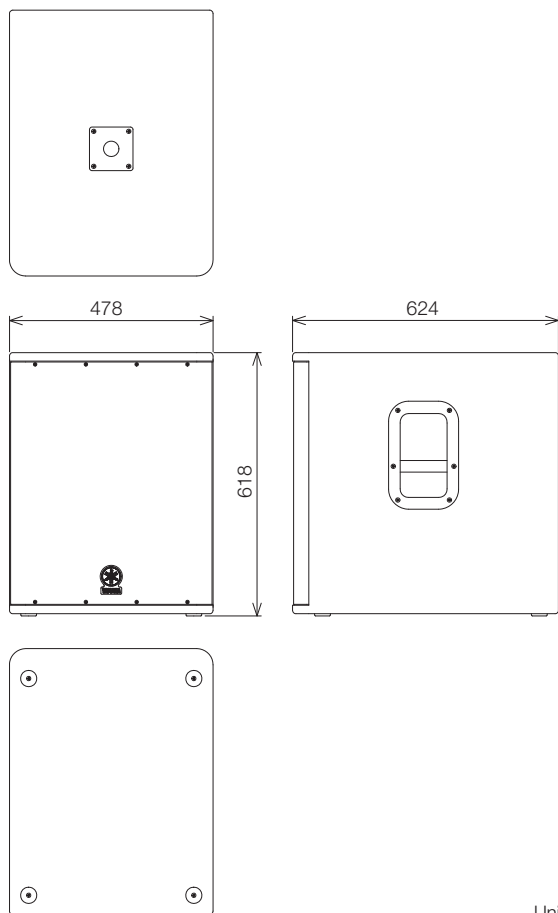
DXR8



Unit: mm

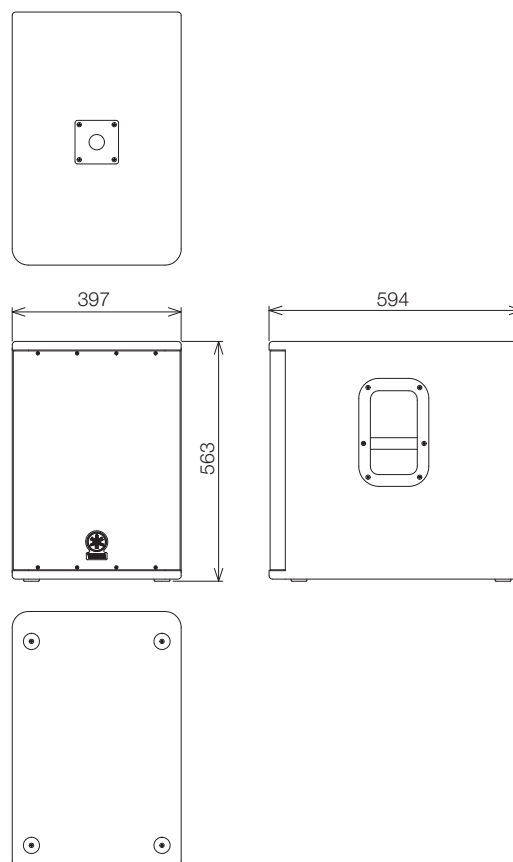
- English
- Deutsch
- Français
- Español
- Italiano
- Русский
- 中文
- 日本語

DXS15



Unit: mm

DXS12



Unit: mm

English

Deutsch

Français

Español

Italiano

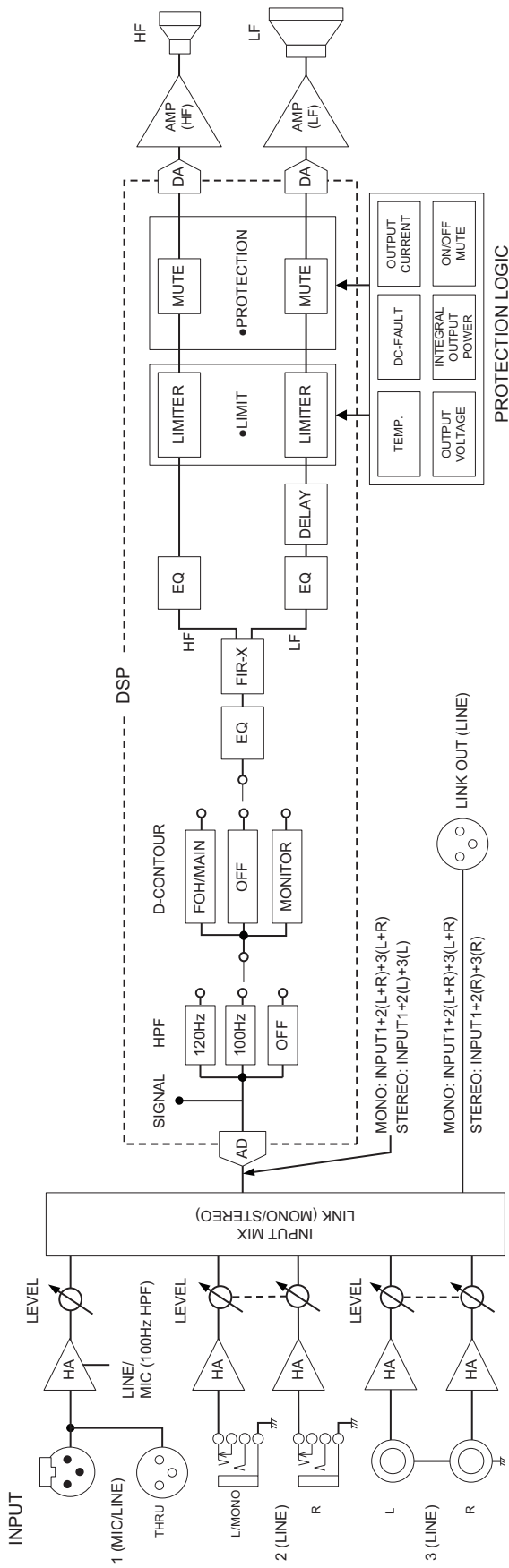
Русский

中文

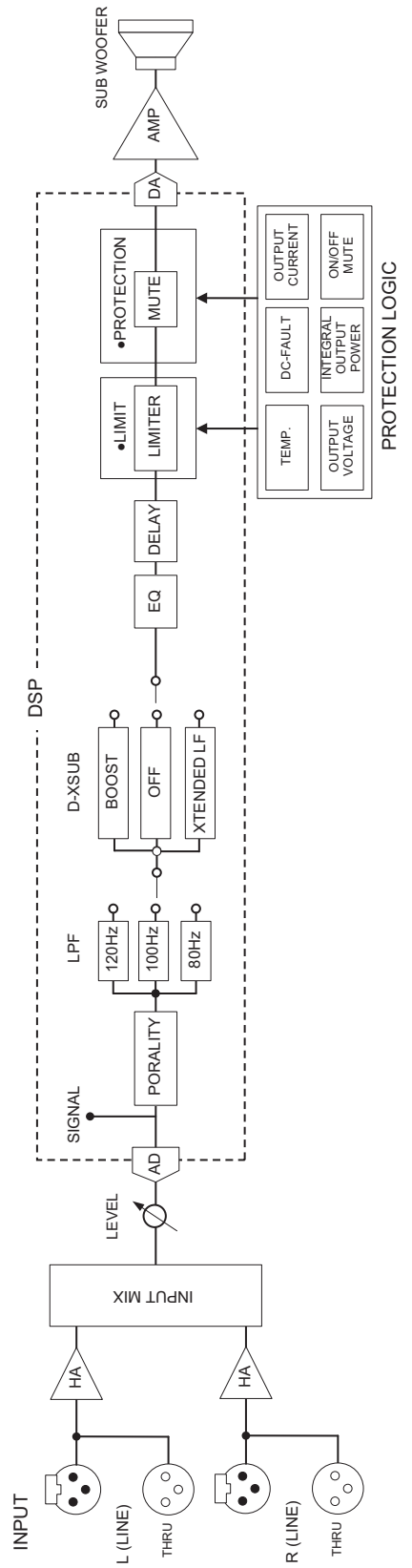
日本語

Block Diagram

DXR block diagram



DXS block diagram



- English
- Deutsch
- Français
- Español
- Italiano
- Русский
- 中文
- 日本語

Information for Users on Collection and Disposal of Old Equipment



This symbol on the products, packaging, and/or accompanying documents means that used electrical and electronic products should not be mixed with general household waste.

For proper treatment, recovery and recycling of old products, please take them to applicable collection points, in accordance with your national legislation and the Directives 2002/96/EC.

By disposing of these products correctly, you will help to save valuable resources and prevent any potential negative effects on human health and the environment which could otherwise arise from inappropriate waste handling.

For more information about collection and recycling of old products, please contact your local municipality, your waste disposal service or the point of sale where you purchased the items.

[For business users in the European Union]

If you wish to discard electrical and electronic equipment, please contact your dealer or supplier for further information.

[Information on Disposal in other Countries outside the European Union]

This symbol is only valid in the European Union. If you wish to discard these items, please contact your local authorities or dealer and ask for the correct method of disposal.

Verbraucherinformation zur Sammlung und Entsorgung alter Elektrogeräte



Befindet sich dieses Symbol auf den Produkten, der Verpackung und/oder beiliegenden Unterlagen, so sollten benutzte elektrische Geräte nicht mit dem normalen Haushaltsabfall entsorgt werden.

In Übereinstimmung mit Ihren nationalen Bestimmungen und den Richtlinien 2002/96/EC, bringen Sie alte Geräte bitte zur fachgerechten Entsorgung, Wiederaufbereitung und Wiederverwendung zu den entsprechenden Sammelstellen.

Durch die fachgerechte Entsorgung der Elektrogeräte helfen Sie, wertvolle Ressourcen zu schützen und verhindern mögliche negative Auswirkungen auf die menschliche Gesundheit und die Umwelt, die andernfalls durch unsachgerechte Müllentsorgung auftreten könnten.

Für weitere Informationen zum Sammeln und Wiederaufbereiten alter Elektrogeräte, kontaktieren Sie bitte Ihre örtliche Stadt- oder Gemeindeverwaltung, Ihren Abfallentsorgungsdienst oder die Verkaufsstelle der Artikel.

[Information für geschäftliche Anwender in der Europäischen Union]

Wenn Sie Elektrogeräte ausrangieren möchten, kontaktieren Sie bitte Ihren Händler oder Zulieferer für weitere Informationen.

[Entsorgungsinformation für Länder außerhalb der Europäischen Union]

Dieses Symbol gilt nur innerhalb der Europäischen Union. Wenn Sie solche Artikel ausrangieren möchten, kontaktieren Sie bitte Ihre örtlichen Behörden oder Ihren Händler und fragen Sie nach der sachgerechten Entsorgungsmethode.

Information concernant la Collecte et le Traitement des déchets d'équipements électriques et électroniques.



Le symbole sur les produits, l'emballage et/ou les documents joints signifie que les produits électriques ou électroniques usagés ne doivent pas être mélangés avec les déchets domestiques habituels.

Pour un traitement, une récupération et un recyclage appropriés des déchets d'équipements électriques et électroniques, veuillez les déposer aux points de collecte prévus à cet effet, conformément à la réglementation nationale et aux Directives 2002/96/EC.

En vous débarrassant correctement des déchets d'équipements électriques et électroniques, vous contribuerez à la sauvegarde de précieuses ressources et à la prévention de potentiels effets négatifs sur la santé humaine qui pourraient advenir lors d'un traitement inapproprié des déchets.

Pour plus d'informations en propos de la collecte et du recyclage des déchets d'équipements électriques et électroniques, veuillez contacter votre municipalité, votre service de traitement des déchets ou le point de vente où vous avez acheté les produits.

[Pour les professionnels dans l'Union Européenne]

Si vous souhaitez vous débarrasser des déchets d'équipements électriques et électroniques veuillez contacter votre vendeur ou fournisseur pour plus d'informations.

[Information sur le traitement dans d'autres pays en dehors de l'Union Européenne]

Ce symbole est seulement valable dans l'Union Européenne. Si vous souhaitez vous débarrasser de déchets d'équipements électriques et électroniques, veuillez contacter les autorités locales ou votre fournisseur et demander la méthode de traitement appropriée.

Información para Usuarios sobre Recolección y Disposición de Equipamiento Viejo



Este símbolo en los productos, embalaje, y/o documentación que se acompañe significa que los productos electrónicos y eléctricos usados no deben ser mezclados con desechos hogareños corrientes.

Para el tratamiento, recuperación y reciclado apropiado de los productos viejos, por favor llévelos a puntos de recolección aplicables, de acuerdo a su legislación nacional y las directivas 2002/96/EC.

Al disponer de estos productos correctamente, ayudará a ahorrar recursos valiosos y a prevenir cualquier potencial efecto negativo sobre la salud humana y el medio ambiente, el cual podría surgir de un inapropiado manejo de los desechos.

Para mayor información sobre recolección y reciclado de productos viejos, por favor contacte a su municipio local, su servicio de gestión de residuos o el punto de venta en el cual usted adquirió los artículos.

[Para usuarios de negocios en la Unión Europea]

Si usted desea deshacerse de equipamiento eléctrico y electrónico, por favor contacte a su vendedor o proveedor para mayor información.

[Información sobre la Disposición en otros países fuera de la Unión Europea]

Este símbolo sólo es válido en la Unión Europea. Si desea deshacerse de estos artículos, por favor contacte a sus autoridades locales y pregunte por el método correcto de disposición.

Informazioni per gli utenti sulla raccolta e lo smaltimento di vecchia attrezzatura



Questo simbolo sui prodotti, sull'imballaggio, e/o sui documenti che li accompagnano significa che i prodotti elettriche e elettroniche non dovrebbero essere mischiati con i rifiuti domestici generici.

Per il trattamento, recupero e riciclaggio appropriati di vecchi prodotti, li porti, prego, ai punti di raccolta appropriati, in accordo con la Sua legislazione nazionale e le direttive 2002/96/CE.

Smaltendo correttamente questi prodotti, Lei aiuterà a salvare risorse preziose e a prevenire alcuni potenziali effetti negativi sulla salute umana e l'ambiente, che altrimenti potrebbero sorgere dal trattamento improprio dei rifiuti.

Per ulteriori informazioni sulla raccolta e il riciclaggio di vecchi prodotti, prego contatti la Sua amministrazione comunale locale, il Suo servizio di smaltimento dei rifiuti o il punto vendita dove Lei ha acquistato gli articoli.

[Per utenti imprenditori dell'Unione europea]

Se Lei desidera disfarsi di attrezzatura elettrica ed elettronica, prego contatti il Suo rivenditore o fornitore per ulteriori informazioni.

[Informazioni sullo smaltimento negli altri Paesi al di fuori dell'Unione europea]

Questo simbolo è valido solamente nell'Unione europea. Se Lei desidera disfarsi di questi articoli, prego contatti le Sue autorità locali o il rivenditore e richieda la corretta modalità di smaltimento.

Important Notice: Guarantee Information for customers in European Economic Area (EEA) and Switzerland

English	Important Notice: Guarantee Information for customers in EEA* and Switzerland For detailed guarantee information about this Yamaha product, and Pan-EEA* and Switzerland warranty service, please either visit the website address below (Printable file is available at our website) or contact the Yamaha representative office for your country (next page). * EEA: European Economic Area
Deutsch	Wichtiger Hinweis: Garantie-Information für Kunden in der EWR* und der Schweiz Für nähere Garantie-Information über dieses Produkt von Yamaha, sowie über den Pan-EWR* und Schweizer Garantieservice, besuchen Sie bitte entweder die folgende angegebene Internetadresse (eine druckfähige Version befindet sich auch auf unserer Webseite), oder wenden Sie sich an den für Ihr Land zuständigen Yamaha-Vertrieb (nächste Seite). *EWR: Europäischer Wirtschaftsraum
Français	Remarque importante: informations de garantie pour les clients de l'EEE et la Suisse Pour des informations plus détaillées sur la garantie de ce produit Yamaha et sur le service de garantie applicable dans l'ensemble de l'EEE ainsi qu'en Suisse, consultez notre site Web à l'adresse ci-dessous (le fichier imprimable est disponible sur notre site Web) ou contactez directement Yamaha dans votre pays de résidence (page suivante). * EEE : Espace Economique Européen
Nederlands	Belangrijke mededeling: Garantie-informatie voor klanten in de EER* en Zwitserland Voor gedetailleerde garantie-informatie over dit Yamaha-product en de garantieservice in heel de EER* en Zwitserland, gaat u naar de onderstaande website (u vindt een afdrukbaar bestand op onze website) of neemt u contact op met de vertegenwoordiging van Yamaha in uw land (volgende pagina). * EER: Europese Economische Ruimte
Español	Aviso importante: información sobre la garantía para los clientes del EEE* y Suiza Para una información detallada sobre este producto Yamaha y sobre el soporte de garantía en la zona EEE* y Suiza, visite la dirección web que se incluye mas abajo (la versión del archivo para imprimir esta disponible en nuestro sitio web) o póngase en contacto con el representante de Yamaha en su país (página siguiente). * EEE: Espacio Económico Europeo
Italiano	Aviso importante: informazioni sulla garanzia per i clienti residenti nell'EEA* e in Svizzera Per informazioni dettagliate sulla garanzia relativa a questo prodotto Yamaha e l'assistenza in garanzia nei paesi EEA* e in Svizzera, potete consultare il sito Web all'indirizzo riportato di seguito (è disponibile il file in formato stampabile) oppure contattate l'ufficio di rappresentanza locale della Yamaha (pagina seguente). * EEA: Area Economica Europea
Português	Aviso importante: informações sobre as garantias para clientes da AEE* e da Suíça Para obter uma informação pormenorizada sobre este produto da Yamaha e sobre o serviço de garantia na AEE* e na Suíça, visite o site a seguir (o arquivo para impressão está disponível no nosso site) ou entre em contato com o escritório de representação da Yamaha no seu país (próxima página). * AEE: Área Económica Europeia
Ελληνικά	Σημαντική σημείωση: Πληροφορίες εγγύησης για τους πελάτες στον ΕΟΧ* και Ελβετία Για λεπτομερείς πληροφορίες εγγύησης σχετικά με το προϊόν της Yamaha και την κάλυψη εγγύησης σε όλη τις χώρες του ΕΟΧ και την Ελβετία, επισκεφτείτε την παρακάτω ιστοσελίδα (Εκτυπώσιμη μορφή είναι διαθέσιμη στην ιστοσελίδα μας) ή απευθυνθείτε στην αντιπροσωπεία της Yamaha στη χώρα σας (επόμενη σελίδα). * ΕΟΧ: Ευρωπαϊκός Οικονομικός Χώρος
Svenska	Viktigt: Garantinformasjon for kunder i EES-området* och Schweiz För detaljerad information om denna Yamaha-produkt samt garantireservice i hela EES-området* och Schweiz kan du antingen besöka nedanstående webbadress (en utskriftsvänlig fil finns på webbplatsen) eller kontakta Yamahas officiella representant i ditt land (nästa sida). * EES: Europeiska Ekonomiska Samarbetsområdet
Norsk	Viktig merknad: Garantinformasjon for kunder i EØS* og Sveits Detaljert garantinformasjon om dette Yamaha-produktet og garantireservice for hele EØS-området* og Sveits kan fås enten ved å besøke nettstedene nedenfor (utskriftsversjonen finnes på våre nettsider) eller kontakte kontakte Yamaha-kontoret i landet der du bor (neste side). * EØS: Det europeiske økonomiske samarbeidsområdet
Dansk	Vigtig oplysning: Garantiplysninger til kunder i EØO* og Schweiz De kan finde detaljerede garantiplysninger om dette Yamaha-produkt og den fælles garantireserviceordning for EØO* (og Schweiz) ved at besøge det websted, der er angivet nedenfor (der findes en fil, som kan udskrives, på vores websted), eller ved at kontakte Yamahas nationale repræsentationskontor i det land, hvor De bor (næste side). * EØO: Det Europæiske Økonomiske Område

Suomi	Kärkeä ilmoitus: Taku tiedot Euroopan talousalueen (ETA)* ja Sveitsin asiakkaille Tämän Yamaha-tuotteen sekä ETA-alueen ja Sveitsin takuuta koskevat yksityiskohdat tiedot saatte alla olevasta nettiosoitteesta. (Tuotetietava tiedosto saatavissa sivustollamme.)Voitte myös ottaa yhteyttä paikalliseen Yamaha-edustajaan (seuraavalla sivulla). *ETA: Euroopan talousalue
Polski	Ważne: Warunki gwarancyjne obowiązujące w EOG* i Szwajcarii Aby dowiedzieć się więcej na temat warunków gwarancyjnych tego produktu firmy Yamaha i serwisu gwarancyjnego w całym EOG* i Szwajcarii, należy odwiedzić wskazaną poniżej stronę internetową (plik gotowy do wydruku do wydruku do naszej stronie internetowej) lub skontaktować się z przedstawicielstwem firmy Yamaha w swoim kraju (następna strona). * EOG — Europejski Obszar Gospodarczy
Česky	Důležité oznámení: Záruční informace pro zákazníky v EHS* a ve Švýcarsku Podrobné záruční informace o tomto produktu Yamaha a záručním servisu v celém EHS* a ve Švýcarsku naleznete na níže uvedené webové adrese (soubor k tisku je dostupný na našich webových stránkách) nebo se můžete obrátit na zastoupení firmy Yamaha ve své zemi (další stránka). * EHS: Evropský hospodářský prostor
Magyar	Fontos figyelmeztetés: Garancia-információk az EGT* területén és Svájcban élő vásárlók számára A jelen Yamaha termékre vonatkozó részletes garancia-információk, valamint az EGT*-re és Svájcra kiterjedő garanciális szolgáltatás tekintetében keresse fel webhelyünket az alábbi címen (a webhelyen nyomtatható fájl is található), vagy pedig lépjen kapcsolatba az országában működő Yamaha képviselői irodával (következő oldal). * EGT: Európai Gazdasági Térség
Eesti keel	Oluline märkus: Garantiteave Euroopa Majanduspiirkonna (EMP)* ja Šveitsi klientidele Täpsema teabe saamiseks selle Yamaha toote garantii ning kogu Euroopa Majanduspiirkonna ja Šveitsi garantiteeninduse kohta, külastage palun veebisaiti alljärgneval aadressil (meie saidil on saadaval printitav fail) või pöörduge Teie riigis Yamaha esinduse poole (järgmine lehekülg). * EMP: Euroopa Majanduspiirkond
Latviešu	Svarīgs paziņojums: garantijas informācija klientiem EEZ* un Šveicā Lai saņemtu detalizētu garantijas informāciju par šo Yamaha produktu, kā arī garantijas apkalpošanu EEZ* un Šveicā, lūdzu, apmeklējiet zemāk norādīto tīmekļa vietnes adresi (tīmekļa vietnē ir pieejams drukājams fails) vai sazinieties ar jūsu valsti apkalpojošo Yamaha pārstāvniecību (nākamā lappuse). * EEZ: Eiropas Ekonomikas zona
Lietuvių kalba	Dėmesio: informacija dėl garantijos pirkėjams EEE* ir Šveicarijoje Jei reikia išsamios informacijos apie šį „Yamaha“ produktą ir jo techninę priežiūrą visoje EEE* ir Šveicarijoje, apsilankykite mūsų svetainėje toliau nurodytu adresu (svetainėje yra spausdintinas failas) arba kreipkitės į „Yamaha“ atstovybę savo šaliai (kitas puslapis). *EEE – Europos ekonominė erdvė
Slovenčina	Dôležité upozornenie: Informácie o záruke pre zákazníkov v EHP* a Švajčiarsku Podrobné informácie o záruke týkajúce sa tohto produktu od spoločnosti Yamaha a garancnom servise v EHP* a Švajčiarsku nájdete na webovej stránke uvedenej nižšie (na našej webovej stránke je k dispozícii súbor na tlač) alebo sa obráťte na zástupcu spoločnosti Yamaha vo svojej krajine (nasledujúca strana). * EHP: Európsky hospodársky priestor
Slovenščina	Pomembno obvestilo: Informacije o garanciji za kupce v EGP* in Švici Za podrobnejše informacije o tem Yamahini izdelku ter garancijskem servisu v celotnem EGP in Švici, obiščite spletno mesto, ki je navedeno spodaj (natisljiva datoteka je na voljo na našem spletnem mestu), ali se obrnite na Yamahinega predstavnik v svoji državi (naslednja stran). * EGP: Evropski gospodarski prostor
Български език	Важно съобщение: Информация за гаранцията за клиенти в ЕИП* и Швейцария За подробна информация за гаранцията за този продукт на Yamaha и гаранционното обслужване в паневропейската зона на ЕИП* и Швейцария или посетете посочения по-долу уеб сайт (на нашия уеб сайт има файл за печат), или се свържете с представителния офис на Yamaha във вашата страна (следваща страница). * ЕИП: Европейско икономическо пространство
Limba română	Notificarea importantă: Informații despre garanție pentru clienții din SEE* și Elveția Pentru informații detaliate privind acest produs Yamaha și serviciul de garanție Pan-SEE* și Elveția, vizitați site-ul la adresa de mai jos (fișierul imprimabil este disponibil pe site-ul nostru) sau contactați biroul reprezentanței Yamaha din țara dumneavoastră (pagina următoare). * SEE: Spațiul Economic European

<http://europe.yamaha.com/warranty/>

Yamaha Representative Offices in Europe

AUSTRIA

Yamaha Music Europe GmbH
Branch Austria
Schleiergasse 20, A-1100 Wien Austria
Tel: +43 (0)1 602 03900
Fax: +43 (0)1 602 039051

BELGIUM

Yamaha Music Europe
Branch Benelux
Clarissenhof 5b NL, 4133 AB. Vianen
The Netherlands
Tel: +31 (0)347 358040
Fax: +31 (0)347 358060

BULGARIA

Yamaha Music Europe GmbH
Branch Austria (Central and Eastern Europe)
Schleiergasse 20, A-1100 Wien Austria
Tel: +43 (0)1 602 03900
Fax: +43 (0)1 602 039051

CYPRUS

NAKAS Music Cyprus Ltd.
31C Nikis Ave., 1086 Nicosia
Tel: +357 (0)22 510 477
Fax: +357 (0)22 511 080

CZECH REPUBLIC

Yamaha Music Europe GmbH
Branch Austria (Central and Eastern Europe)
Schleiergasse 20, A-1100 Wien Austria
Tel: +43 (0)1 602 03900
Fax: +43 (0)1 602 039051

DENMARK

Y'S Copenhagen Liaison Office
(Yamaha Scandinavia AB Filial Denmark)
Generatorvej 6A, 2730 Herlev, Denmark
Tel: +45 44 92 49 00
Fax: +45 44 54 47 09

ESTONIA

Yamaha Music Europe GmbH
Sp. z o.o. Oddział w Polsce
(Branch Poland)
ul. 17 Stycznia 56
PL-02-146 Warszawa Poland
Tel: +48 (0)22 500 29 25
Fax: +48 (0)22 500 29 30

FINLAND

(For Musical Instrument)
F - Musiikki OY
Kaisaniemenkatu 7, PL260
00101 Helsinki, Finland
Tel: +358 (0)9 618511
Fax: +358 (0)9 61851385

(For Pro Audio)

Yamaha Scandinavia AB
Yamaha Scandinavia AB
J A Wettergrens gata 1
Västra Frölunda, Sweden
(Box 300 53, 400 43 Goteborg
Sweden - Postal Address)
Tel: +46 (0)31 893400
Fax: +46 (0)31 454026

FRANCE

Yamaha Musique France
Zone d'activité de Parifest
7, rue Ambroise Croizat
77183 Croissy-Beaubourg, France
(B.P. 70, 77312 Mame la Vallée Cedex 2
France-Adresse postale)
Tel: +33 (0)1 64 61 4000
Fax: +33 (0)1 64 61 4079

GERMANY

Yamaha Music Europe GmbH
Siemensstr 22-34
D-25462 Rellingen, b. Hamburg, Germany
Tel: +49 (0)4101 303 77702
Fax: +49 (0)4101 303 77702

GREECE

PH. Nakas S.A.Music House/Service
19 KM Leoforos Lavriou
19002 Peania / Attiki, Greece
Tel: +30 (0)210 6686260
Fax: +30 (0)210 6686269

HUNGARY

Yamaha Music Europe GmbH
Branch Austria (Central and Eastern Europe)
Schleiergasse 20, A-1100 Wien Austria
Tel: +43 (0)1 602 03900
Fax: +43 (0)1 602 039051

ICELAND

(For Musical Instrument)
HLJODFAERAHUSID EHF
Sidumula 20
108 Reykjavik, Iceland
Tel: +354 525 50 50
Fax: +354 568 65 14

(For Pro Audio)

Yamaha Scandinavia AB
Yamaha Scandinavia AB
J A Wettergrens gata 1
Västra Frölunda, Sweden
(Box 300 53, 400 43 Goteborg
Sweden - Postal Address)
Tel: +46 (0)31 893400
Fax: +46 (0)31 454026

IRELAND (REPUBLIC OF IRELAND)

Yamaha Music UK Ltd.
Sherbourne Drive
Tilbrook, Milton Keynes MK7 8BL
United Kingdom
Tel: +353 (0) 1526 2449
Fax: +44 (0) 1908 369278

ITALY

Yamaha Musica Italia s.p.a.
Viale Italia 88
20020, Lainate (Milano), Italy
Tel: +39 (0)02 93577 1
Fax: +39 (0)02 937 0956

LATVIA

Yamaha Music Europe GmbH
(Branch Poland)
ul. 17 Stycznia 56
PL-02-146 Warszawa Poland
Tel: +48 (0)22 500 29 25
Fax: +48 (0)22 500 29 30

LIECHTENSTEIN

Yamaha Music Europe GmbH, Rellingen,
Branch Switzerland in Zurich
Seefeldstrasse 94, CH-8008
Zürich, Switzerland
Tel: +41 (0)44 3878080
Fax: +41 (0)44 3833918

LITHUANIA

Yamaha Music Europe GmbH
Sp. z o.o. Oddział w Polsce
(Branch Poland)
ul. 17 Stycznia 56
PL-02-146 Warszawa Poland
Tel: +48 (0)22 500 29 25
Fax: +48 (0)22 500 29 30

LUXEMBOURG

Yamaha Music Europe
Branch Benelux
Clarissenhof 5b NL, 4133 AB. Vianen
The Netherlands
Tel: +31 (0)347 358040
Fax: +31 (0)347 358060

MALTA

Olimpus Music Ltd.
The Emporium, Level 3, St. Louis Street
Msida MSD06
Tel: +356 (0)2133 2093
Fax: +356 (0)2133 2144

NETHERLANDS

Yamaha Music Europe
Branch Benelux
Clarissenhof 5b NL, 4133 AB. Vianen
The Netherlands
Tel: +31 (0)347 358040
Fax: +31 (0)347 358060

NORWAY

Y'S Oslo Liaison Office
(Yamaha Scandinavia AB Filial Norway)
Grini Naeringspark 1
1361 Osteras, Norway
Tel: +47 67 16 77 70
Fax: +47 67 16 77 79

POLAND

YAMAHA Music Europe GmbH
Sp. z o.o. Oddział w Polsce
ul. 17 Stycznia 56
02-146 WARSZAWA/POLSKA
Tel: +48 (0)22 500 29 25
Fax: +48 (0)22 500 29 30

PORTUGAL

Yamaha Música Ibérica, S.A.U.
Sucursal Portuguesa
Rua Alfredo da Silva
2610-016 Amadora, Portugal
Tel: +351 214 704 330
Fax: +351 214 718 220

ROMANIA

Yamaha Music Europe GmbH
Branch Austria (Central and Eastern Europe)
Schleiergasse 20, A-1100 Wien Austria
Tel: +43 (0)1 602 03900
Fax: +43 (0)1 602 039051

SLOVAKIA

Yamaha Music Europe GmbH
Branch Austria (Central and Eastern Europe)
Schleiergasse 20, A-1100 Wien Austria
Tel: +43 (0)1 602 03900
Fax: +43 (0)1 602 039051

SLOVENIA

Yamaha Music Europe GmbH
Branch Austria (Central and Eastern Europe)
Schleiergasse 20, A-1100 Wien Austria
Tel: +43 (0)1 602 03900
Fax: +43 (0)1 602 039051

SPAIN

Yamaha Música Ibérica, S.A.U.
Ctra. de la Coruna km.17, 200
28230 Las Rozas de Madrid, Spain
Tel: +34 902 39 8888
Fax: +34 91 638 4660

SWEDEN

Yamaha Scandinavia AB
J A Wettergrens gata 1
Västra Frölunda, Sweden
(Box 300 53, 400 43 Goteborg
Sweden - Postal Address)
Tel: +46 (0)31 893400
Fax: +46 (0)31 454026

SWITZERLAND

Yamaha Music Europe GmbH, Rellingen,
Branch Switzerland in Zurich
Seefeldstrasse 94, CH-8008
Zürich, Switzerland
Tel: +41 (0)44 3878080
Fax: +41 (0)44 3833918

UNITED KINGDOM

Yamaha Music UK Ltd.
Sherbourne Drive
Tilbrook, Milton Keynes MK7 8BL
United Kingdom
Tel: +44 (0) 870 4445575
Fax: +44 (0) 1908 369278

For details of products, please contact your nearest Yamaha representative or the authorized distributor listed below.

Pour plus de détails sur les produits, veuillez-vous adresser à Yamaha ou au distributeur le plus proche de vous figurant dans la liste suivante.

Die Einzelheiten zu Produkten sind bei Ihrer unten aufgeführten Niederlassung und bei Yamaha Vertragshändlern in den jeweiligen Bestimmungsländern erhältlich.

Para detalles sobre productos, contacte su tienda Yamaha más cercana o el distribuidor autorizado que se lista debajo.

NORTH AMERICA

CANADA

Yamaha Canada Music Ltd.
135 Milner Avenue, Scarborough, Ontario,
M1S 3R1, Canada
Tel: 416-298-1311

U.S.A.

Yamaha Corporation of America
6600 Orangethorpe Ave., Buena Park, Calif. 90620,
U.S.A.
Tel: 714-522-9011

CENTRAL & SOUTH AMERICA

MEXICO

Yamaha de México S.A. de C.V.
Calz. Javier Rojo Gómez #1149,
Col. Guadalupe del Moral
C.P. 09300, México, D.F., México
Tel: 55-5804-0600

BRAZIL

Yamaha Musical do Brasil Ltda.
Rua Joaquim Floriano, 913 - 4º andar, Itaim Bibi,
CEP 04534-013 Sao Paulo, SP. BRAZIL
Tel: 011-3704-1377

ARGENTINA

**Yamaha Music Latin America, S.A.
Sucursal de Argentina**
Olga Cossetini 1553, Piso 4 Norte
Madero Este-C1107CEK
Buenos Aires, Argentina
Tel: 011-4119-7000

PANAMA AND OTHER LATIN AMERICAN COUNTRIES/ CARIBBEAN COUNTRIES

Yamaha Music Latin America, S.A.
Torre Banco General, Piso 7, Urbanización Marbella,
Calle 47 y Aquilino de la Guardia,
Ciudad de Panamá, Panamá
Tel: +507-269-5311

EUROPE

THE UNITED KINGDOM/IRELAND

Yamaha Music Europe GmbH (UK)
Sherbourne Drive, Tilbrook, Milton Keynes,
MK7 8BL, England
Tel: 01908-366700

GERMANY

Yamaha Music Europe GmbH
Siemensstraße 22-34, 25462 Rellingen, Germany
Tel: 04101-3030

SWITZERLAND/LIECHTENSTEIN

**Yamaha Music Europe GmbH
Branch Switzerland in Zürich**
Seefeldstrasse 94, 8008 Zürich, Switzerland
Tel: 044-387-8080

AUSTRIA/BULGARIA

Yamaha Music Europe GmbH Branch Austria
Schleiergasse 20, A-1100 Wien, Austria
Tel: 01-60203900

CZECH REPUBLIC/HUNGARY/ ROMANIA/SLOVAKIA/SLOVENIA

**Yamaha Music Europe GmbH
Branch Austria (Central Eastern Europe Office)**
Schleiergasse 20, A-1100 Wien, Austria
Tel: 01-602039025

POLAND/LITHUANIA/LATVIA/ESTONIA

**Yamaha Music Europe GmbH
Branch Sp.z o.o. Oddział w Polsce**
ul. 17 Stycznia 56, PL-02-146 Warszawa, Poland
Tel: 022-500-2925

MARTA

Olimpus Music Ltd.
The Emporium, Level 3, St. Louis Street Msida
MSD06
Tel: 02133-2144

THE NETHERLANDS/ BELGIUM/LUXEMBOURG

Yamaha Music Europe Branch Benelux
Clarissenhof 5-b, 4133 AB Vianen, The Netherlands
Tel: 0347-358 040

FRANCE

Yamaha Music Europe
BP 70-77312 Marne-la-Vallée Cedex 2, France
Tel: 01-64-61-4000

ITALY

Yamaha Music Europe GmbH, Branch Italy
Viale Italia 88, 20020 Lainate (Milano), Italy
Tel: 02-935-771

SPAIN/PORTUGAL

**Yamaha Music Europe GmbH Ibérica, Sucursal
en España**
Ctra. de la Coruna km. 17, 200, 28230
Las Rozas (Madrid), Spain
Tel: +34-902-39-8888

GREECE

Philippos Nakas S.A. The Music House
147 Skiathou Street, 112-55 Athens, Greece
Tel: 01-228 2160

SWEDEN/FINLAND/ICELAND

**Yamaha Music Europe GmbH Germany filial
Scandinavia**
J. A. Wettergrens Gata 1, Box 30053
S-400 43 Göteborg, Sweden
Tel: 031 89 34 00

DENMARK

**Yamaha Music Europe GmbH, Tyskland – filial
Denmark**
Generatorvej 6A, DK-2730 Herlev, Denmark
Tel: 44 92 49 00

NORWAY

**Yamaha Music Europe GmbH Germany -
Norwegian Branch**
Grini Næringspark 1, N-1345 Østerås, Norway
Tel: 67 16 77 70

RUSSIA

Yamaha Music (Russia)
Room 37, bld. 7, Kievskaya street, Moscow,
121059, Russia
Tel: 495 626 5005

OTHER EUROPEAN COUNTRIES

Yamaha Music Europe GmbH
Siemensstraße 22-34, 25462 Rellingen, Germany
Tel: +49-4101-3030

AFRICA

**Yamaha Corporation,
Asia-Pacific Sales & Marketing Group**
Nakazawa-cho 10-1, Naka-ku, Hamamatsu,
Japan 430-8650
Tel: +81-53-460-2303

MIDDLE EAST

TURKEY/CYPRUS

Yamaha Music Europe GmbH
Siemensstraße 22-34, 25462 Rellingen, Germany
Tel: 04101-3030

OTHER COUNTRIES

Yamaha Music Gulf FZE
LOB 16-513, P.O.Box 17328, Jubel Ali,
Dubai, United Arab Emirates
Tel: +971-4-881-5868

ASIA

THE PEOPLE'S REPUBLIC OF CHINA

Yamaha Music & Electronics (China) Co.,Ltd.
2F, Yunhedasha, 1818 Xinzha-lu, Jingan-qu,
Shanghai, China
Tel: 021-6247-2211

INDIA

Yamaha Music India Pvt. Ltd.
5F Ambience Corporate Tower Ambience Mall Complex
Ambience Island, NH-8, Gurgaon-122001, Haryana, India
Tel: 0124-466-5551

INDONESIA

**PT. Yamaha Musik Indonesia (Distributor)
PT. Nusantara**
Gedung Yamaha Music Center, Jalan Jend. Gatot
Subroto Kav. 4, Jakarta 12930, Indonesia
Tel: 021-520-2577

KOREA

Yamaha Music Korea Ltd.
8F, 9F, Dongsung Bldg. 158-9 Samsung-Dong,
Kangnam-Gu, Seoul, Korea
Tel: 02-3467-3300

MALAYSIA

Yamaha Music (Malaysia) Sdn., Bhd.
Lot 8, Jalan Perbandaran, 47301 Kelana Jaya,
Petaling Jaya, Selangor, Malaysia
Tel: 03-78030900

SINGAPORE

Yamaha Music (Asia) Pte., Ltd.
#03-11 A-Z Building
140 Paya Lebor Road, Singapore 409015
Tel: 6747-4374

TAIWAN

Yamaha KHS Music Co., Ltd.
3F, #6, Sec.2, Nan Jing E. Rd. Taipei.
Taiwan 104, R.O.C.
Tel: 02-2511-8688

THAILAND

Siam Music Yamaha Co., Ltd.
4, 6, 15 and 16th floor, Siam Motors Building,
891/1 Rama 1 Road, Wangmai,
Pathumwan, Bangkok 10330, Thailand
Tel: 02-215-2622

OTHER ASIAN COUNTRIES

**Yamaha Corporation,
Asia-Pacific Sales & Marketing Group**
Nakazawa-cho 10-1, Naka-ku, Hamamatsu,
Japan 430-8650
Tel: +81-53-460-2303

OCEANIA

AUSTRALIA

Yamaha Music Australia Pty. Ltd.
Level 1, 99 Queensbridge Street, Southbank,
Victoria 3006, Australia
Tel: 3-9693-5111

COUNTRIES AND TRUST TERRITORIES IN PACIFIC OCEAN

**Yamaha Corporation,
Asia-Pacific Sales & Marketing Group**
Nakazawa-cho 10-1, Naka-ku, Hamamatsu,
Japan 430-8650
Tel: +81-53-460-2303



Yamaha Pro Audio global website
<http://www.yamahaproaudio.com/>

Yamaha Manual Library
<http://www.yamaha.co.jp/manual/>

C.S.G., Pro Audio Division
© 2011 Yamaha Corporation
111MWCR*. *-**B0
Printed in China

ZA97860