



### MODEL SM57

#### UNIDIRECTIONAL DYNAMIC MICROPHONE

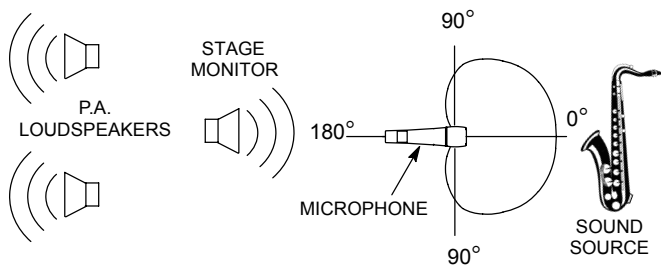
The Shure SM57 unidirectional dynamic microphone is exceptional for musical instrument pickup or for vocals. With its bright, clean sound and carefully contoured presence rise, the SM57 is ideal for live sound reinforcement and recording. It has an extremely effective cardioid pickup pattern which isolates the main sound source while minimizing background noise. In the studio, it is excellent for recording drums, guitar, and woodwinds. For musical instruments or vocals, the SM57 is a consistent choice of professional performers.

#### Features

- Frequency response tailored for drums, guitars, and vocals
- Uniform cardioid pickup pattern isolates the main sound source while reducing background noise
- Pneumatic shock-mount system cuts down handling noise
- Extremely durable under the heaviest use
- Supplied break-resistant swivel adapter that rotates 180°
- Legendary Shure quality, ruggedness, and reliability

#### STAGE MONITOR & P.A. LOUDSPEAKER PLACEMENT

Place the stage monitor directly behind the microphone (see Figure 1). Locate the P.A. loudspeakers so that they point away from the rear of the microphone. With the speakers located in these positions, the possibility of feedback is greatly reduced. Always check the stage setup before a performance to ensure optimum placement.



RECOMMENDED LOUDSPEAKER PLACEMENT  
FIGURE 1

#### APPLICATION AND PLACEMENT

Some of the most common applications and placement techniques for the SM57 are listed in the following table. Remember that microphone technique is largely a matter of personal taste—there is no single “correct” microphone position.

| APPLICATION              | SUGGESTED MICROPHONE PLACEMENT   | TONE QUALITY                             |
|--------------------------|--|--|
| Tom-Toms                 | One SM57 on each tom, or between each pair of toms, 25 mm (1 in.) to 75 mm (3 in.) above the heads. Aim each mic at the top heads. | Medium attack, balanced sound.           |
|                          | On double head toms, remove the bottom head and place a mic inside aimed at the head.  | Medium attack, balanced sound.           |
|                          | 25 mm (1 in.) to 75 mm (3 in.) above the rim of the top head of the drum. Aim the mic at the head.                                 | Most “snap” from drumstick impact        |
| Snare Drum               | If desired, place a second mic just below the rim of the bottom head.  | More “snare” sound.                      |
|                          | 25 mm (1 in.) from the speaker, on-axis with the speaker cone.   | Most attack, emphasized bass             |
| Guitar & Bass Amplifiers | 150 mm (6 in.) to 300 mm (12 in.) away from speaker and on-axis with speaker cone.   | Medium attack, full, balanced sound      |
|                          | .5 m (18 in.) to 1 m (3 ft) back from the speaker, on-axis with the speaker cone.  | Softer attack, thin, reduced bass sound. |
|                          | On-axis with the edge of the speaker cone.   | Thinner, reduced bass sound.             |
|                          | Brass: .3 m (1 ft) to 1 m (3 ft) away, on-axis with bell of instrument.  | Bright, clear sound.                     |
| Brass & Woodwinds        | Woodwinds: 25 mm (1 in.) to 150 mm (6 in.) away, on-axis with bell of instrument.  | Bright, clear sound.                     |
|                          | Bell of the instrument 90° off-axis from the front of the mic.   | Softer, mellow sound.                    |
| Vocals & Speech          | 25 mm (1 in.) to 150 mm (6 in.) from the vocalist’s mouth.   | Rich, warm sound.                        |

#### PROXIMITY EFFECT

When the sound source is less than 6 mm (1/4 in.) from the microphone, the microphone boosts bass frequencies (by 6 to 10 dB at 100 Hz), creating a warmer and richer bass sound than when farther away. This effect, known as proximity effect, happens in unidirectional microphones like the SM57. The SM57 low-frequency roll-off provides greater control, allowing the user to take full advantage of proximity effect.

#### GENERAL RULES FOR MICROPHONE USE

1. Aim the microphone toward the desired sound source and away from unwanted sources.
2. Locate the microphone as close as practical to the desired sound source.
3. Work close to the microphone for extra bass response.
4. Use only one microphone per sound source.
5. Locate multiple microphones at least three times as far from other microphones as from the sound source.
6. Use as few microphones as practical.
7. Place microphones away from sound reflecting surfaces.
8. Add a windscreen when using the microphone outdoors, for closeup speech, or vocals.
9. Avoid excessive handling to minimize mechanical noise.

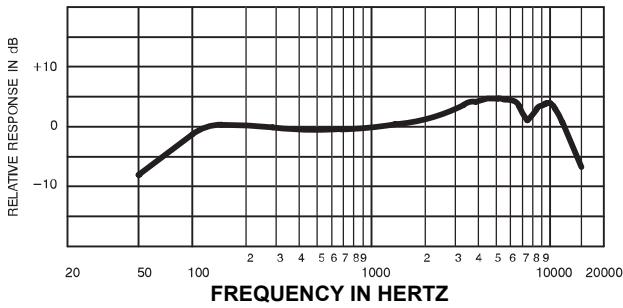
**SPECIFICATIONS**

**Type**

Dynamic

**Frequency Response**

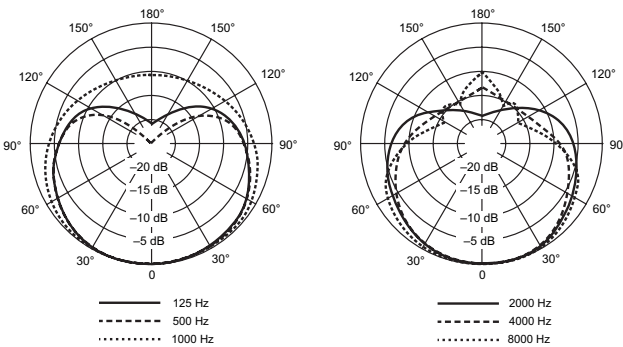
40 to 15,000 Hz (see Figure 2)



TYPICAL FREQUENCY RESPONSE  
**FIGURE 2**

**Polar Pattern**

Unidirectional (cardioid), rotationally symmetrical about microphone axis, uniform with frequency (see Figure 3)



TYPICAL POLAR PATTERNS  
**FIGURE 3**

**Sensitivity (at 1,000 Hz)**

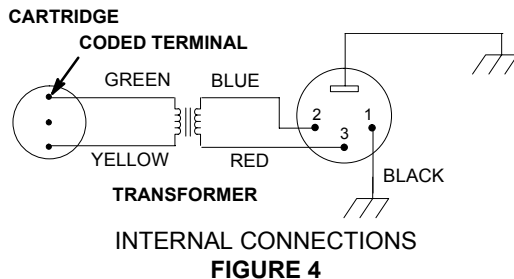
Open Circuit Voltage: -56.0 dBV/Pa\* (1.6 mV)  
\*(1 Pa = 94 dB SPL)

**Impedance**

Rated impedance is 150Ω (310Ω actual) for connection to microphone inputs rated low impedance.

**Polarity**

Positive pressure on diaphragm produces positive voltage on pin 2 with respect to pin 3 (see Figure 4).



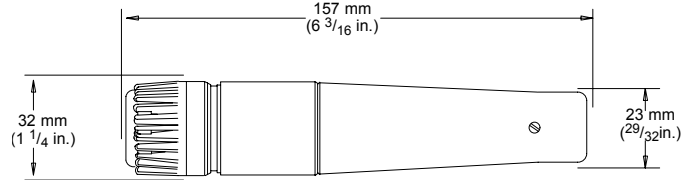
**FIGURE 4**

**Connector**

Three-pin professional audio connector (male XLR type)

**Case**

Dark gray, enamel-painted, die-cast steel with a polycarbonate grille and a stainless steel screen.



DIMENSIONS  
**FIGURE 5**

**Swivel Adapter**

Positive-action, break-resistant, adjustable through 180°, with standard 5/8 in.-27 thread

**Net Weight (without cable)**

284 grams (10 oz)

**Certification**

Eligible to bear CE Marking. Conforms to European EMC Directive 89/336/EEC. Meets applicable tests and performance criteria in European Standard EN55103 (1996) parts 1 and 2, for residential (E1) and light industrial (E2) environments.

**FURNISHED ACCESSORIES**

- Swivel Adapter.....A25D
- Storage Bag ..... 26A13

**OPTIONAL ACCESSORIES**

- Windscreen ..... A2WS-GRA
- Desk Stand..... S37A, S39A
- Isolation Mount ..... A55M
- Dual Mount..... A25M, A26M
- Cable (7.6 m [25 ft])..... C25E, C25F

**REPLACEMENT PARTS**

- Cartridge ..... R57
- Screen and Grille Assembly .....RPM210

For additional service or parts information, please contact Shure Service department at 1-800-516-2525. Outside the United States, please contact your authorized Shure Service Center.

## MODÈLE SM57

### MICROPHONE DYNAMIQUE UNIDIRECTIONNEL

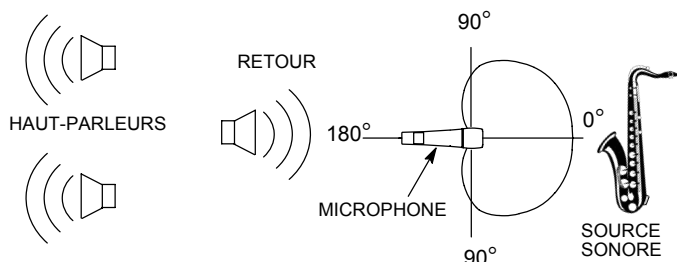
Le Shure SM57 est un microphone dynamique unidirectionnel d'une qualité exceptionnelle, conçu pour la prise de son instrumentale et vocale. Une sonorité claire et nette alliée à une courbe de présence soigneusement étudiée font du SM57 le microphone idéal pour la sonorisation de scène et l'enregistrement. Il présente une configuration cardioïde extrêmement efficace, qui isole la source sonore principale tout en minimalisant le bruit de fond. En studio, il est excellent pour l'enregistrement des percussions, guitares et instruments à anche. Le SM57 est le choix de prédilection des professionnels pour la sonorisation de la voix et des instruments.

#### Avantages

- Gamme de fréquences étudiée pour les percussions, la guitare et la voix
- Configuration cardioïde uniforme isolant la source sonore principale tout en réduisant le bruit de fond
- Système antichocs pneumatique réduisant les bruits de manipulation
- Extrêmement durable dans les conditions les plus rigoureuses
- Adaptateur incassable pivotant à 180°
- Qualité, fiabilité et robustesse légendaires de Shure

### DISPOSITION DES RETOURS DE SCÈNE ET DES HAUT-PARLEURS DE SONORISATION

Placer le retour directement derrière le microphone (voir la figure 1). Disposer les haut-parleurs de sonorisation de manière à ce qu'ils soient tournés à l'opposé de l'arrière du microphone pour réduire au maximum les risques de Larsen. Toujours vérifier la mise en place de la scène pour s'assurer que la disposition des microphones et haut-parleurs est optimale.



PLACEMENT RECOMMANDÉ POUR LES HAUT-PARLEURS  
FIGURE 1

### APPLICATIONS ET PLACEMENT

Les applications les plus courantes du SM57 sont indiquées dans le tableau ci-dessous. Ne pas oublier que la technique de placement des micros est surtout une question de goût personnel et qu'il n'y a pas de position "correcte".

| APPLICATION                       | PLACEMENT SUGGÉRÉ   | SONORITÉ   |
|-----------------------------------|---|--|
| <b>Toms</b>                       | Un SM57 sur chaque tom ou entre chaque paire de toms, de 2,5 à 7,5 cm au-dessus de la peau. Diriger chaque micro vers la peau de frappe.    | Attaque moyenne, son équilibré.                  |
|                                   | Sur les toms à double cerclage, la peau de dessous peut être retirée et le micro peut être placé à l'intérieur du fût, dirigé vers le haut. | Attaque moyenne, son équilibré.                  |
|                                   | 2,5 à 7,5 cm au-dessus du cerclage de la peau de frappe. Diriger le micro vers la peau.   | Son le plus percutant.                           |
| <b>Caisse claire</b>              | Un second micro peut être placé au-dessous du cerclage de la peau de dessous.   | Davantage de "timbre".                           |
|                                   | 2,5 cm du haut-parleur, au centre.  | Attaque maximum, basses accentuées               |
| <b>Amplis de guitare et basse</b> | 15 à 30 cm du haut-parleur, au centre.  | Attaque moyenne, son plein et équilibré.         |
|                                   | 50 cm à 1 m du haut parleur, au centre.   | Moins d'attaque son plus petit, basses réduites. |
|                                   | Dirigé vers le bord de la membrane.   | Petit son, basses réduites.                      |
|                                   | Cuivres : 30 cm à 1 m, dans l'axe du pavillon.  | Son clair et net.                                |
| <b>Instruments à vent</b>         | Anches : 2,5 à 15 cm, dans l'axe du pavillon.   | Son clair et net.                                |
|                                   | À 90° du pavillon de l'instrument.  | Son plus doux et feutré.                         |
| <b>Voix</b>                       | 2,5 à 15 cm de la bouche du chanteur.   | Son chaud et plein.                              |

### EFFET DE PROXIMITÉ

Lorsque la source sonore se trouve à moins de 6 mm du microphone, les basses fréquences sont augmentées de 6 à 10 dB, à 100 Hz, produisant un son plus chaud et plus puissant. Ce phénomène, connu sous le nom d'effet de proximité est exclusif aux microphones dynamiques unidirectionnels tels que le SM57. L'atténuation de basses fréquences du SM57 assure un meilleur contrôle et permet à l'utilisateur de mieux tirer parti de l'effet de proximité.

### RÈGLES GÉNÉRALES D'UTILISATION DE MICROPHONES

1. Diriger le micro vers la source sonore, le plus à l'écart possible des bruits indésirables.
2. Placer le microphone aussi près que possible de la source sonore.
3. Plus la source sonore est proche du micro, plus les basses sont présentes.
4. N'utiliser qu'un microphone par source sonore.
5. La distance entre les microphones doit être d'au moins trois fois celle de chaque micro à sa source sonore respective.
6. Utiliser le moins de microphones possible.
7. Placer les microphones aussi loin que possible des surfaces réfléchissantes.
8. Utiliser un coupe-vent si les microphones sont utilisés à l'extérieur.
9. Éviter les manipulations inutiles pour minimiser le captage des bruits mécaniques.

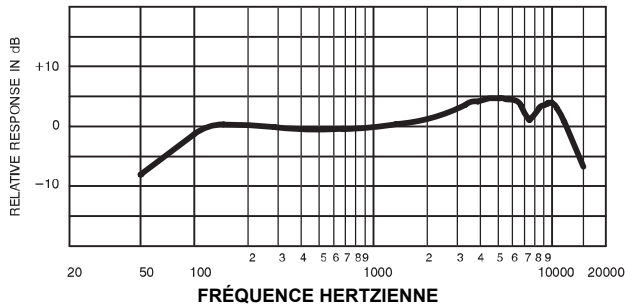
## CARACTÉRISTIQUES

### Type

Dynamique

### Courbe de réponse

40 à 15 000 Hz (voir la figure 2)

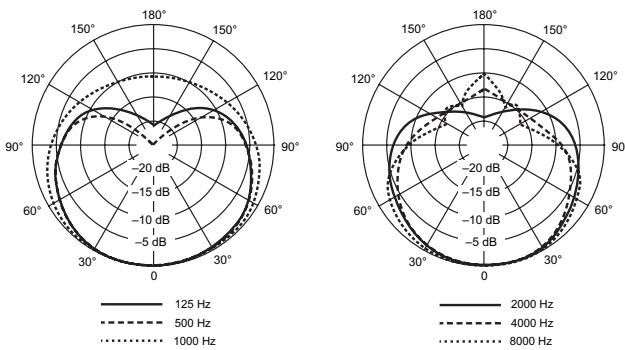


COURBE DE RÉPONSE TYPIQUE

FIGURE 2

### Courbe de directivité

Unidirectionnelle (cardioïde), rotativement symétrique autour de l'axe du microphone, constante avec la fréquence (voir la figure 3)



COURBES DE DIRECTIVITÉ TYPIQUES

FIGURE 3

### Niveau de sortie (à 1000 Hz)

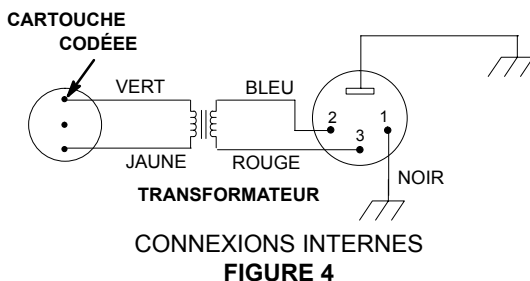
Tension en circuit ouvert : -56,0 dBV/Pa (1,6 mV)

### Impédance

L'impédance nominale est de 150 Ω (310 Ω réelle) pour connexion aux entrées de micros basse impédance

### Polarité

Une pression positive sur le diaphragme produit une tension positive sur la broche 2 par rapport à la broche 3 voir la figure 4)



CONNEXIONS INTERNES

FIGURE 4

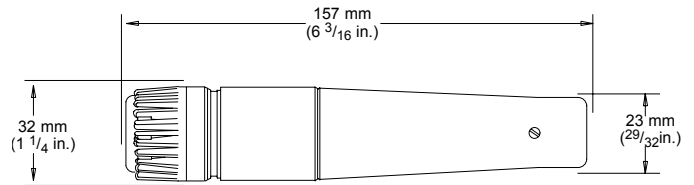
## Connecteur

Connecteur professionnel 3 broches (mâle, type XLR)

## Corps

Acier moulé émaillé gris foncé avec grille polycarbonate et coupe-vent en acier inoxydable

## Dimensions hors tout (voir la figure 5)



DIMENSIONS HORS TOUT

FIGURE 5

## Adaptateur de pied pivotant

À emboîtement, incassable, réglable de 0 à 180° avec filet standard de 5/8"-27

## Poids net (sans câble)

284 grammes

## Homologation

Autorisé à porter la marque CE. Conforme à la directive CEM européenne 89/336/CEE. Conforme aux critères applicables de test et de performances de la norme européenne EN 55103 (1996) parties 1 et 2 pour les environnements résidentiels (E1) et d'industrie légère (E2).

## ACCESSOIRES FOURNIS

Adaptateur de pied pivotant.....A25D  
Étui de rangement.....26A13

## ACCESSOIRES EN OPTION

Coupe vent.....A2WS-GRA  
Support de table.....S37A, S39A  
Monture isolante.....A55M  
Double monture.....A25M, A26M  
Câble de 7,6 m.....C25E, C25F

## PIÈCES DE RECHANGE

Cartouche.....R57  
Ensemble grille/résonateur.....RPM210

Pour des informations plus détaillées sur les réparations ou les pièces de rechange, contacter le service après-vente de Shure, au 1-800-516-2525. Hors des États-Unis, contacter le centre de réparations agréé de Shure.

## MODELL SM57

### UNIDIREKTIONALES DYNAMISCHES MIKROPHON

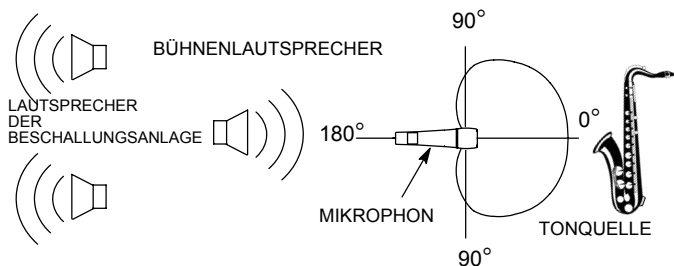
Das unidirektionale dynamische Mikrofon Shure SM57 eignet sich hervorragend für die Aufnahme von Musikinstrumenten oder Gesang. Mit seinem hellen, reinen Klang und sorgfältig konturierten Präsenzanstieg ist das SM57 ideal für Live-Tonverstärkung und -aufnahmen. Es weist eine äußerst wirksame Nieren-Aufnahmecharakteristik auf, die die Haupttonquelle isoliert und zugleich Hintergrundgeräusche auf ein Minimum reduziert. Im Studio läßt es sich ausgezeichnet für Aufnahmen von Trommeln, Gitarren und Holzblasinstrumenten einsetzen. Sei es für Musikinstrumente oder Gesang - Profis entscheiden sich immer wieder für das SM57.

#### Merkmale

- Frequenzverhalten auf Trommeln, Gitarren und Gesang zugeschnitten
- Gleichförmige Nieren-Aufnahmecharakteristik isoliert die Haupttonquelle und reduziert zugleich Hintergrundgeräusche
- Pneumatisches Dämpfer-System verringert Handhabungsgeräusche
- Äußerst dauerhaft auch unter extremen Einsatzbedingungen
- Mit einem bruchfesten, um 180° drehbaren Schwenkadapter ausgestattet
- Bewährte Shure Qualität, Robustheit und Zuverlässigkeit

### AUFSTELLUNG DER BÜHNENLAUTSPRECHER UND LAUTSPRECHER FÜR BESCHALLUNGSANLAGE

Den Bühnenlautsprecher direkt hinter dem Mikrofon aufstellen (siehe Abbildung 1). Die Lautsprecher der Beschallungsanlage so plazieren, daß sie von der Rückseite des Mikrophons wegzeigen. Wenn sich die Lautsprecher an diesen Stellen befinden, wird das Risiko von Rückkopplungen stark reduziert. Vor einem Auftritt stets die Bühnenausstattung überprüfen, um die optimale Aufstellung sicherzustellen.



EMPFOHLENE LAUTSPRECHERAUFSTELLUNG  
ABILDUNG 1

### ANWENDUNG UND AUFSTELLUNG

Einige der gebräuchlichsten Anwendungen und Aufstellungsverfahren für das SM57 sind in der nachfolgenden Tabelle aufgeführt. Beachten Sie bitte, daß der Mikrophoneinsatz weitgehend eine "Geschmackssache" ist - von "richtigen" oder "falschen" Mikrofonpositionen kann hier also nicht die Rede sein.

| ANWENDUNG                      | EMPFOHLENE MIKROPHONAUFSTELLUNG   | TONQUALITÄT   |
|--------------------------------|---|---|
| Tomtoms                        | Ein SM57 bei jedem Tom oder zwischen jedem Tomtom-Paar, 2,5 bis 7,5 cm über den Trommelfellen. Jedes Mikrofon auf die oberen Felle richten. | Mittelstarker Toneinsatz, ausgeglichener Klang.         |
|                                | Bei Doppelfell-Tomtoms das untere Fell entfernen und im Inneren ein Mikrofon anbringen, das auf das obere Fell gerichtet ist.               | Mittelstarker Toneinsatz, ausgeglichener Klang.         |
|                                | 2,5 bis 7,5 cm über dem Rand des oberen Trommelfells. Das Mikrofon auf das Fell richten.  | Stärkster "knalliger" vom Aufschlag des Trommelstocks.  |
| Snare drum                     | Auf Wunsch ein zweites Mikrofon etwas unterhalb des unteren Fellrands anbringen.  | Gezielte Abnahme des Snare Teppichs.                    |
|                                | 2,5 cm Abstand vom Lautsprecher, axial zum Lautsprechertrichter.  | Stärkster Toneinsatz, hervorgehobener Baß.              |
| Gitarren- und Baßverstärker    | 15 bis 30 cm Abstand vom Lautsprecher und axial zum Lautsprechertrichter.   | Mittelstarker Toneinsatz, voller, ausgeglichener Klang. |
|                                | 50 cm bis 1 m Abstand vom Lautsprecher, axial zum Lautsprechertrichter.   | Weicherer Toneinsatz, dünner, reduzierter Baßklang.     |
|                                | Axial zur Kante des Lautsprechertrichters.  | Dünnere, reduzierter Baßklang.                          |
|                                | Blechblasinstrumente: 30 cm bis 1 m Abstand, axial zum Instrumententrichter.  | Heller, klarer Klang.                                   |
| Blech- und Holzblasinstrumente | Holzblasinstrumente: 2,5 bis 15 cm Abstand, axial zum Instrumententrichter.   | Heller, klarer Klang.                                   |
|                                | Instrumententrichter 90° senkrecht zur Vorderseite des Mikrophons.  | Weicherer, lieblicher Klang.                            |
| Sänger                         | 2,5 bis 15 cm Abstand vom Mund des Sängers.   | Voller, warmer Klang.                                   |

### NAHBESPRECHINGSEFFEKT

Wenn die Tonquelle weniger als 6 mm vom Mikrofon entfernt ist, verstärkt das Mikrofon Baßfrequenzen (um 6 bis 10 dB bei 100 Hz), wodurch ein wärmerer und reicherer Baßklang als bei größeren Entfernungen erzeugt wird. Dieser Effekt, der als Nahbesprechungseffekt bezeichnet wird, tritt nur bei unidirektionalen dynamischen Mikrofonen wie dem SM57 auf. Das allmähliche Dämpfungsverhalten des SM57 bei niedrigen Frequenzen bietet eine bessere Regelung und ermöglicht dem Benutzer, den Nahbesprechungseffekt voll auszunutzen.

### ALLGEMEINE REGELN FÜR DEN MIKROPHONGEBRAUCH

1. Das Mikrofon auf die gewünschte Tonquelle und weg von unerwünschten Quellen richten.
2. Das Mikrofon so nahe wie möglich an die gewünschte Tonquelle heranbringen.
3. Abstand verringern, wenn zusätzliche Baßanhebung gewünscht wird.
4. Je Tonquelle nur ein Mikrofon verwenden.
5. Die Mikrophone mindestens dreimal so weit von einander entfernt aufstellen wie von der Tonquelle.

6. So wenig Mikrophone wie möglich verwenden.
7. Mikrophone weit entfernt von Akustikflächen anbringen.
8. Einen Windschutzfilter anbringen, wenn das Mikrophon im Freien verwendet wird; das gilt sowohl für Sprach- als auch für Gesangsaufnahmen.
9. Mikrophone so wenig wie möglich anfassen, um mechanische Geräusche zu vermeiden.

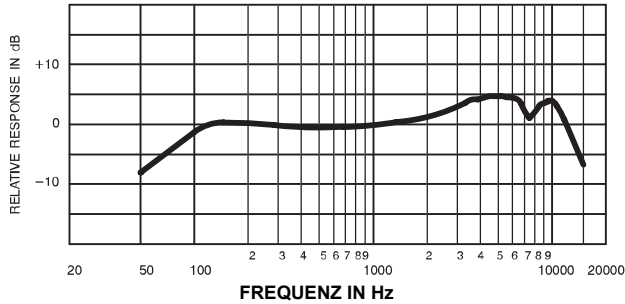
## SPEZIFIKATIONEN

### Typ

Dynamisch

### Frequenzgang

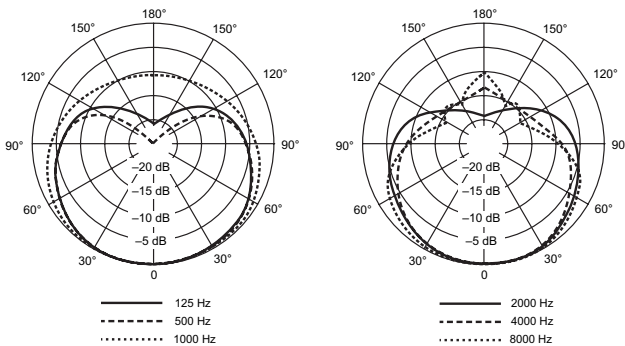
40 bis 15.000 Hz (siehe Abbildung 2)



TYPISCHES FREQUENZGANG  
ABBILDUNG 2

### Polarcharakteristik

Unidirektionale (Nieren-) Charakteristik, rotationssymmetrisch um Mikrophonachse, gleichförmig mit Frequenz (siehe Abbildung 3)



TYPISCHE POLARCHARAKTERISTIK  
ABBILDUNG 3

### Ausgangspegel (bei 1000 Hz)

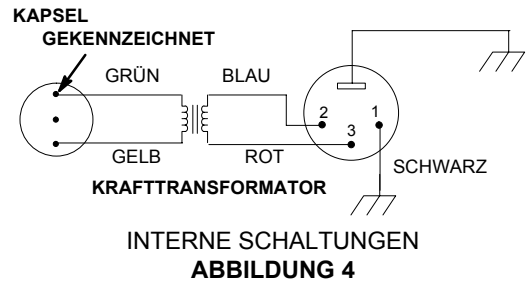
Leerlaufspannung: -56,0 dBV/Pa (1,6 mV)

### Impedanz

Die Nennimpedanz für den Anschluß an niederohmige Mikrophoneingänge beträgt 150  $\Omega$  (Ist-Wert 310  $\Omega$ ).

### Polarität

Positiver Druck auf die Membran erzeugt positive Spannung an Stift 2 gegenüber Stift 3 (Abbildung 4).



INTERNE SCHALTUNGEN  
ABBILDUNG 4

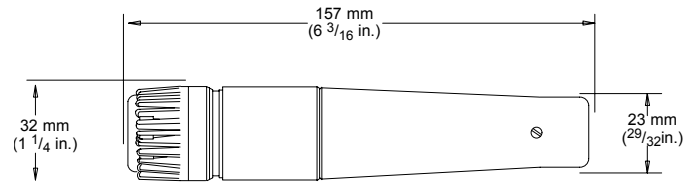
### Stecker

Dreipoliger Profi-Tonstecker (XLR-Steckertyp)

### Gehäuse

Dunkelgraues einbrennlackiertes Druckgußmetall mit Polycarbonat-Grill und Schirm aus rostfreiem Stahl

### Gesamtabmessungen



GESAMTABMESSUNGEN  
ABBILDUNG 5

### Schwenkadapter

Formschlüssig, bruchfest, bis 180° verstellbar, mit 5/8 Inch-27 Standardgewinde

### Nettogewicht (ohne Kabel)

284 Gramm (10 Unzen)

### Zulassungen

Zur CE-Kennzeichnung berechtigt. Entspricht der EU-Richtlinie über elektromagnetische Verträglichkeit 89/336/EEC. Erfüllt die Prüfungs- und Leistungskriterien der europäischen Norm EN 55103 (1996) Teil 1 und 2 für Wohngebiete (E1) und Leichtindustrieregionen (E2).

### MITGELIEFERTES ZUBEHÖR

|                     |       |
|---------------------|-------|
| Schwenkadapter..... | A25D  |
| Tasche .....        | 26A13 |

### SONDERZUBEHÖR

|                              |            |
|------------------------------|------------|
| Windschutzfilter .....       | A2WS-GRA   |
| Tischstativ.....             | S37A, S39A |
| Isolierbefestigung .....     | A55M       |
| Doppelbefestigung .....      | A25M, A26M |
| Kabel (7,6 m [25 Fuß]) ..... | C25E, C25F |

### ERSATZTEILE

|                                |        |
|--------------------------------|--------|
| Kapsel .....                   | R57    |
| Grillresonator-Baugruppe ..... | RPM210 |

Weitere Informationen über Service oder Ersatzteile erhalten Sie von der Shure Kundendienstabteilung unter der Telefonnummer 1-800-516-2525. Außerhalb der Vereinigten Staaten wenden Sie sich bitte an Ihr Shure Vertragskundendienstzentrum.

## MODELO SM57

### MICROFONO DINAMICO UNIDIRECCIONAL

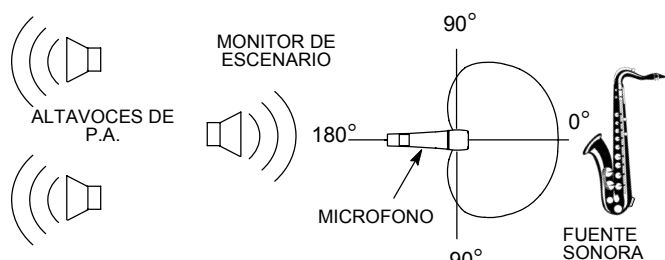
El Shure SM57 es un micrófono dinámico unidireccional de rendimiento excepcional para captar instrumentos o voces. Con su sonido claro y brillante y su aumento de frecuencias de presencia cuidadosamente ajustado, el SM57 es ideal para refuerzo de sonido en directo y para grabaciones. Cuenta con una dispersión polar cardioide altamente eficaz que aísla la fuente principal de sonido a la vez que reduce al mínimo los ruidos de fondo. En el estudio, es excelente para grabar tambores, guitarras e instrumentos de viento. Para la captación de instrumentos musicales y voces, el SM57 es la elección lógica de los profesionales.

#### Características

- Respuesta a frecuencias diseñada para captar tambores, guitarras y voces
- La dispersión polar cardioide uniforme aísla la fuente sonora principal a la vez que reduce los ruidos de fondo
- El sistema de montaje neumático resistente a choques reduce los ruidos causados por el manejo
- Extremadamente duradero aún en las condiciones más adversas
- Incluye un adaptador giratorio resistente a las roturas que gira 180°
- La legendaria calidad, robustez y fiabilidad de Shure

#### COLOCACION DE ALTAVOCES DE PA Y MONITOR DE ESCENARIO

Coloque el monitor de escenario directamente detrás del micrófono (vea la Figura 1). Coloque los altoparlantes de P.A. de manera que el sonido que emiten se aleje de la parte trasera del micrófono. Cuando los altavoces se colocan en estas posiciones, la posibilidad de realimentación se reduce significativamente. Siempre compruebe la disposición del escenario antes de una actuación para verificar que la colocación es la óptima.



COLOCACION RECOMENDADA DE LOS ALTAVOCES

FIGURA 1

#### USOS Y COLOCACION

Algunas de las técnicas más comunes de uso y colocación del SM57 se indican en la tabla siguiente. Recuerde que la técnica de uso de los micrófonos es en gran parte cuestión de gusto personal-no existe una posición de micrófono que sea la "correcta".

| USO                                      | COLOCACION SUGERIDA DEL MICROFONO   | CALIDAD DEL TONO   |
|--|---|--|
| <b>Tambores tom-tom</b>                  | Un SM57 en cada tom-tom, o en cada par de tom-tom, de 2,5 a 7,5 cm sobre sus membranas. Apunte cada micrófono hacia las membranas superiores.       | Respuesta media, sonido equilibrado.                               |
|  | En los tom-tom de membrana doble, se puede quitar la membrana inferior e insertar el micrófono en su interior apuntando hacia la membrana superior. | Respuesta media, sonido equilibrado.                               |
|  | De 2,5 a 7,5 cm sobre el aro de la membrana superior del tambor. Apunte el micrófono hacia la membrana superior.                                    | Mayor captación del chasquido del impacto de los palillos.         |
| <b>Tambor repicador</b>                  | Si se desea, se puede colocar un segundo micrófono justo debajo del aro de la membrana inferior.  | Más sonido de "repique".   |
|  | A 2,5 cm del altavoz, sobre el eje del cono del parlante.   | Respuesta más fuerte, bajas frecuencias enfatizadas.               |
| <b>Amplificadores de guitarra y bajo</b> | De 15 a 30 cm del altavoz y sobre el eje del cono del altavoz.  | Respuesta media, sonido equilibrado y pleno.                       |
|  | De 50 cm a 1 m del altavoz, sobre el eje del cono del altavoz.  | Respuesta más suave, sonido agudo con frecuencias bajas reducidas. |
|  | Sobre el eje del borde del cono del altavoz.  | Sonido más agudo con frecuencias bajas reducidas.                  |
|  | De metal: De 30 cm a 1 m de distancia, sobre el eje de la bocina del instrumento.   | Sonido brillante y claro.  |
| <b>Instrumentos de viento</b>            | De madera: De 2,5 a 15 cm de distancia, sobre el eje de la bocina del instrumento.  | Sonido brillante y claro.  |
|  | Bocana del instrumento a 90° del eje de captación del micrófono.  | Sonido más suave y melodioso                                       |
| <b>Cantantes y oradores</b>              | De 2,5 a 15 cm de la boca de la persona.  | Sonido rico y cálido.  |

#### EFEECTO DE PROXIMIDAD

Cuando la fuente sonora se encuentra a menos de 6 mm del micrófono, éste introduce un aumento progresivo en las frecuencias bajas (de 6 a 10 dB a 100 Hz) que crea un sonido de frecuencias bajas más cálido y fuerte que cuando la fuente está más alejada. Este efecto, conocido como el efecto de proximidad, se produce únicamente en micrófonos dinámicos unidireccionales tales como el SM57. La atenuación progresiva de frecuencias bajas que incorpora el SM57 ofrece mayor control sobre el sonido y ayuda al usuario a aprovechar el efecto de proximidad.

#### REGLAS GENERALES DE USO DE MICROFONOS

1. Apunte el micrófono hacia la fuente sonora deseada y alejado de las fuentes no deseadas.
2. Coloque el micrófono lo más cerca posible a la fuente sonora deseada.
3. Acérquese al micrófono para obtener mayor respuesta de frecuencias bajas.
4. Utilice sólo un micrófono para captar una fuente sonora.
5. La distancia entre un micrófono y otro deberá ser al menos tres veces la distancia de cada fuente a su micrófono.

- Utilice el menor número de micrófonos que resulte práctico.
- Aleje los micrófonos lo más posible de las superficies reflectoras.
- Instale un paravientos si se usa el micrófono a la intemperie, o al captar una voz a muy poca distancia.
- Evite el manejo excesivo para reducir la captación de ruidos mecánicos.

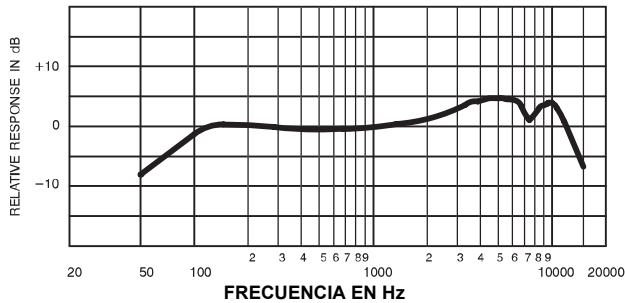
## ESPECIFICACIONES

### Tipo

Dinámico

### Respuesta a frecuencias

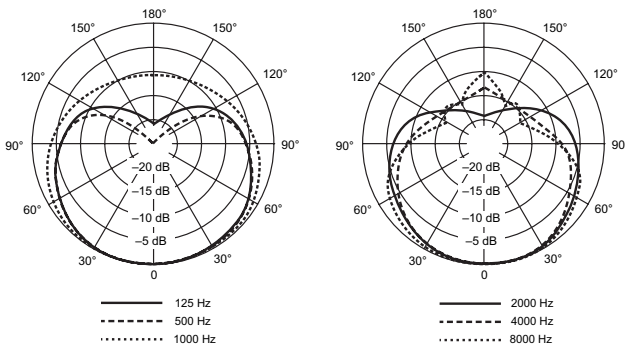
40 a 15.000 Hz (vea la Figura 2)



RESPUESTA A FRECUENCIAS TÍPICA  
FIGURA 2

### Dispersión polar

Unidireccional (cardioide), simétrico respecto al eje del micrófono, uniforme respecto a la frecuencia (vea la Figura 3)



DISPERSIONES POLARES TÍPICAS  
FIGURA 3

### Nivel de salida (a 1000 Hz)

Voltaje de circuito abierto: -56,0 dBV/Pa (1,6 mV)

### Impedancia

La impedancia nominal es de 150 Ω (real: 310 Ω) para conexión a entradas de micrófono de baja impedancia.

### Polaridad

Una presión positiva en el diafragma del micrófono produce un voltaje positivo en la patilla 2 con respecto a la patilla 3 (Figura 4).

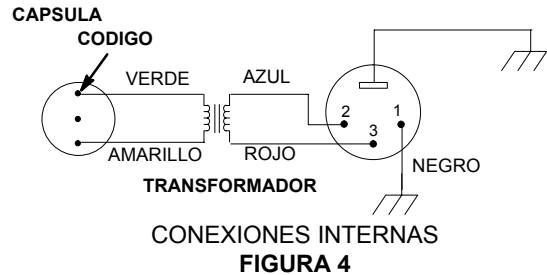


FIGURA 4

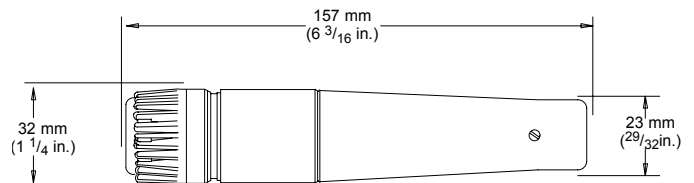
### Conector

Conector de audio de tres patillas profesional (tipo XLR macho)

### Caja

Acero fundido a troquel esmaltado en color gris oscuro con una rejilla de policarbonato y una malla de acero inoxidable

### Dimensiones totales



DIMENSIONES TOTALES  
FIGURA 5

### Adaptador giratorio

De acción positiva, resistente a roturas, 180° de ajuste con rosca estándar de 5/8 pulg.-27

### Peso neto (sin cable)

284 g (10 oz)

### Certificaciones

Califica para llevar las marcas CE. Cumple la directiva europea 89/336/EEC de compatibilidad electromagnética. Se ajusta a los criterios correspondientes de verificación y funcionamiento establecidos en la norma europea EN 55103 (1996), partes 1 y 2, para zonas residenciales (E1) y zonas de industria ligera (E2).

### ACCESORIOS SUMINISTRADOS

Adaptador giratorio ..... A25D  
Bolsa de almacenamiento ..... 26A13

### ACCESORIOS OPCIONALES

Paravientos ..... A2WS-GRA  
Pie de sobremesa ..... S37A, S39A  
Montaje con aislamiento ..... A55M  
Montaje doble ..... A25M, A26M  
Cable (7,6 m [25 pies]) ..... C25E, C25F

### REPUESTOS

Cartucho ..... R57  
Conjunto de rejilla de resonancia ..... RPM210

Para información adicional acerca del servicio o repuestos, llame al Departamento de servicio Shure al teléfono 1-800-516-2525. Fuera de los EE.UU., llame al servicentro autorizado de productos Shure.



## MODELLO SM57 MICROFONO DINAMICO UNIDIREZIONALE

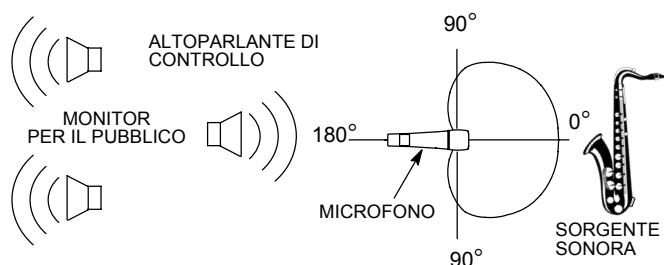
Il modello SM57 della Shure è un microfono dinamico unidirezionale che offre prestazioni eccezionali per la riproduzione di suoni vocali o strumentali. Grazie al suo suono chiaro e limpido e all'accurato profilo della risposta in frequenza con cui viene ottenuto l'effetto di prossimità, questo modello è ideale per la registrazione e l'amplificazione di suoni dal vivo. Presenta un diagramma di polare a cardioide uniforme, che isola la sorgente sonora principale e nello stesso tempo riduce al minimo il rumore di fondo. In studio, è eccellente per la registrazione dei suoni di batterie, chitarre e legni. Sia per applicazioni vocali che strumentali, il microfono SM57 costituisce una scelta che garantisce prestazioni costanti ai professionisti della musica.

### Caratteristiche

- Risposta in frequenza ottimizzata per batterie, chitarre ed applicazioni vocali.
- Diagramma di polare a cardioide uniforme, che isola la sorgente sonora principale e nello stesso tempo riduce al minimo il rumore di fondo.
- Sistema pneumatico di supporto antivibrazione che riduce il rumore derivante dal maneggiamento.
- Estremamente robusto, anche nell'uso più gravoso.
- Include un adattatore a snodo, resistente a rotture accidentali da rottura, orientabile a 180°
- La leggendaria qualità, robustezza e affidabilità Shure.

### COLLOCAZIONE DEGLI ALTOPARLANTI PER IL PUBBLICO E DI CONTROLLO DEL MONITOR DI PALCO

Collocare l'altoparlante di controllo del palcoscenico direttamente dietro il microfono (vedi Figura 1). Collocare gli altoparlanti per il pubblico in modo che siano rivolti in direzione opposta rispetto alla parte posteriore del microfono. Con tale disposizione degli altoparlanti si riduce enormemente la possibilità di effetti di feedback. Prima della rappresentazione, controllare sempre l'allestimento del palcoscenico per verificare la collocazione ottimale del microfono e degli altoparlanti.



COLLOCAZIONE SUGGERITA DEGLI ALTOPARLANTI  
FIGURA 1

### APPLICAZIONI E COLLOCAZIONE

La tabella che segue riporta le più comuni applicazioni e le tecniche di collocazione del modello SM57. Rammentare sempre che le tecniche microfoniche dipendono largamente dalle preferenze personali e che non esiste una unica posizione "giusta" del microfono.

| APPLICAZIONE                              | COLLOCAZIONE DEL MICROFONO SUGGERITA   | QUALITÀ DEI TONI  |
|---|--|---|
| <b>Toms</b>                               | Un SM57 per ciascuna tom oppure tra ciascuna coppia di toms, da 2,5 a 7,5 cm sopra il bordo. Rivolgere ciascun microfono verso il bordo superiore. | Attacco medio, suono bilanciato.                                  |
|   | Su casse a dotate di due pelli, rimuovere quella inferiore inferiore e collocare il microfono all'interno rivolto verso la pelle superiore.        | Attacco medio, suono bilanciato.                                  |
|   | Da 2,5 a 7,5 cm sopra il bordo superiore. Rivolgere il microfono verso il bordo.   | Principalmente schioccante, a causa dell'impatto delle bacchette. |
| <b>Rullante</b>                           | Se lo si desidera, collocare un secondo microfono appena sotto il bordo inferiore.   | Suono più riverberante.   |
|   | 2,5 cm di distanza dall'altoparlante, lungo l'asse del cono dell'altoparlante stesso.  | Brillante attacco, enfasi sui toni bassi.                         |
| <b>Amplificatori per chitarre e bassi</b> | Da 15 a 30 cm di distanza dall'altoparlante e lungo l'asse del cono dell'altoparlante stesso.  | Attacco medio, suono pieno e bilanciato.                          |
|   | Da 50 cm a 1 m di distanza dall'altoparlante e lungo l'asse del cono dell'altoparlante stesso.   | Attacco più morbido, toni bassi ridotti e sfumanti.               |
|   | Lungo l'orlo del cono dell'altoparlante.   | Toni bassi ridotti e più affievoliti.                             |
|   | Ottoni: da 30 cm a 1 m di distanza, lungo l'asse della campana dello strumento.  | Suono chiaro e limpido.   |
| <b>Ottoni e legni</b>                     | Legni: da 2,5 a 15 cm di distanza, lungo l'asse della campana dello strumento.   | Suono chiaro e limpido.   |
|   | Campana dello strumento a 90° rispetto all'asse dalla parte anteriore del microfono.   | Suono dolce e più morbido.  |
| <b>Voce</b>                               | Da 2,5 a 15 cm di distanza dalle a bocca del cantante o dell'oratore.  | Suono caldo e ricco.  |

### EFFETTO DI PROSSIMITÀ

Quando la sorgente sonora si trova a meno di 6 mm di distanza dal microfono, la risposta alle basse frequenze aumenta progressivamente (da 6 a 10 dB a 100 Hz), generando dei toni bassi più ricchi e caldi rispetto a distanze maggiori della sorgente stessa dal microfono. Questo fenomeno, noto come effetto di prossimità, si verifica solo in microfoni dinamici unidirezionali come il modello SM57. L'attenuazione alle basse frequenze del modello SM57 fornisce un controllo maggiore e consente a chi usa il microfono di sfruttare pienamente l'effetto di prossimità.

### REGOLE GENERALI PER L'USO DEL MICROFONO

1. Rivolgere il microfono verso la sorgente sonora desiderata e lontano da sorgenti indesiderate.
2. Collocare il microfono quanto più vicino possibile alla sorgente sonora desiderata.
3. Per ottenere una maggiore risposta ai toni bassi, tenere il microfono vicino alla bocca.
4. Usare solo un microfono per ciascuna sorgente sonora.

- Mantenere la distanza tra più microfoni ad un valore uguale ad almeno tre volte la distanza tra ciascun microfono e la sorgente sonora.
- Usare il numero minimo di microfoni consentito dall'applicazione.
- Collocare i microfoni quanto più lontano possibile da superfici fonoriflettenti.
- Quando si usa il microfono all'aperto, per cantanti od oratori a distanza ravvicinata, utilizzare uno schermo antivento.
- Evitare movimenti eccessivi del microfono, per ridurre il rumore di maneggiamento.

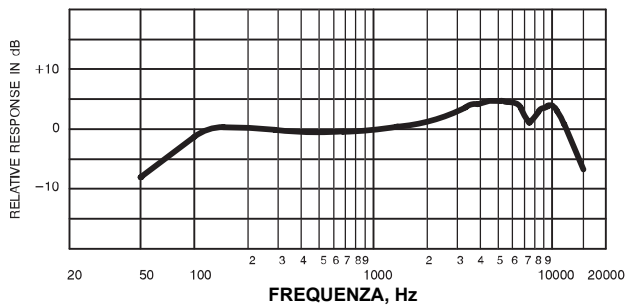
## DATI TECNICI

### Tipo

Dinamico

### Risposta in frequenza

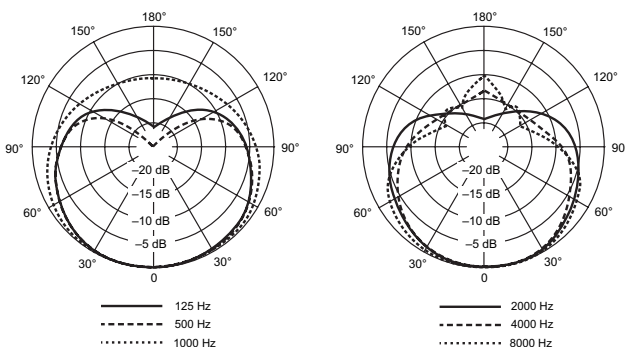
Da 40 a 15.000 Hz (vedi Figura 2)



RISPOSTA IN FREQUENZA TIPICA  
FIGURA 2

### Diagramma polare

Unidirezionale (cardioide) con simmetria rotazionale rispetto all'asse del microfono, uniforme con la frequenza (vedi Figura 3).



DIAGRAMMI POLARI TIPICI  
FIGURA 3

### Livelli di uscita (a 1.000 Hz)

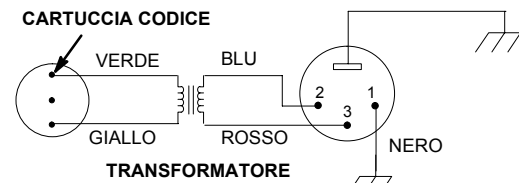
Tensione a circuito aperto: -56,0 dBV/Pa (1,6 mV)

### Impedenza

Valore nominale: 150 Ω (310 Ω effettivi) per il collegamento a ingressi microfonici con bassi valori nominali di impedenza.

### Polarità

Una pressione positiva sul diaframma produce una tensione positiva al piedino 2 rispetto al piedino 3 (Figura 4)



COLLEGAMENTI INTERNI  
FIGURA 4

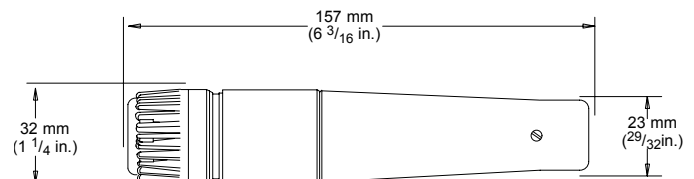
### Connettore

Connettore audio professionale a tre piedini (tipo XLR maschio).

### Contentore

Corpo in metallo pressofuso, grigio scuro, smaltato con griglia in policarbonato e schermo in acciaio inossidabile.

### Dimensioni totali



DIMENSIONI TOTALI  
FIGURA 5

### Adattatore regolabile

Senza slittamento, resistente a sollecitazioni da rottura, regolabile in un angolo di 180°, con filettatura standard 5/8" - 27.

### Peso netto (senza cavo)

284 g (10 once)

### CERTIFICAZIONI

Contrassegnabile con il marchio CE. Conforme alla direttiva europea sulla compatibilità elettromagnetica 89/336/CEE. Conforme ai criteri sulle prestazioni e alle prove pertinenti specificati nella norma europea EN 55103 (1996) parti 1 e 2, per ambienti residenziali (E1) e industriali leggeri (E2).

### ACCESSORI IN DOTAZIONE

Adattatore regolabile ..... A25D  
Borsa ..... 26A13

### OPTIONAL

Schermo antivento ..... A2WS-GRA  
Base da tavolo ..... S37A, S39A  
Adattatore antibrazioni ..... A55M  
Adattatore doppio ..... A25M, A26M  
Cavo (7,6 m [25 piedi]) ..... C25E, C25F

### RICAMBI

Capsula ..... R57  
Gruppo griglia risonatore ..... RPM210

Per ulteriori informazioni sui ricambi o per assistenza, chiamare l'assistenza clienti della Shure al numero verde 1-800-516-2525 (solo negli Stati Uniti). Fuori dagli Stati Uniti, rivolgersi al rivenditore o ad un centro di assistenza autorizzato.

## SM57 型

### 定向动圈话筒

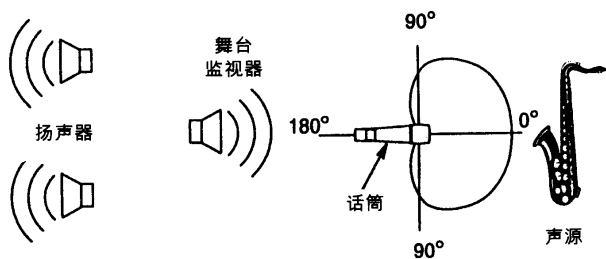
舒尔 SM57 型定向动圈话筒在器乐和声乐拾音方面表现卓越。话筒的音质明亮，外形曲线设计严谨，是各种场合现场扩音和录音的理想工具。话筒具有心形指向特性，能增强主声源，同时把背景噪音抑制到最低限度，效果极为理想。在录音室里录制鼓乐、吉他弹奏和管乐时，该话筒亦有杰出表现。无论是演奏还是演唱，SM57 型话筒都是专业人士始终如一的选择。

#### 话筒特点：

- 频率响应根据语音特征专门设计，中频区音质明亮，带低音频率衰减。
- 均匀的心形指向性能够有效地增强主声源，同时最大限度地抑制背景噪音。
- 气动减振话筒支座可降低握持话筒的噪音。
- 内装式圆形抗风噪和爆音的高效过滤网。
- 随话筒配备抗破裂 180 度旋转立式话筒座转接器。
- 舒尔质量，坚固、可靠、闻名遐迩。

### 舞台监视器和扬声器位置

把舞台监视器直接放在话筒的后面（见图 1）。扬声器应背对着话筒的后侧。这样安排扬声器，可以有效地降低反馈。在表演开始以前，一定要检查舞台布局，保证设备安排在最佳位置。



推荐的扬声器位置  
图 1

### 近邻效应

当声源与话筒的距离不足 6 毫米（1/4 英寸）时，话筒将低音频提高（100 赫兹时提高 6 至 10 分贝），使低音比话筒距离较远时更加温暖浑厚。这种效应称为近邻效应，只有像 SM57 这样的定向动态话筒才能创造出来。SM57 的低频衰减特性便于使用者充分利用近邻效应，更好地控制音响效果。

### 应用场合和话筒位置

下表列出 SM57 型话筒的一些最常见的应用场合和位置。请记住，话筒的放置技巧在很大程度上取决于个人的喜好——“正确的”话筒位置绝不止一个。

| 应用场合     | 建议的话筒位置   | 音质             |
|----------|---|----------------|
| 手鼓       | 每个手鼓或每对手鼓配一个 SM57 话筒，话筒位于鼓面上方 25 至 75 毫米（1 至 3 英寸）处，对著鼓楣。 | 音响中等，声音均匀。     |
|          | 用于双面手鼓时，拆下鼓底，将话筒放入，对著鼓面。                                  | 音响中等，声音均匀。     |
| 小军鼓      | 话筒位于鼓缘上方 25 至 75 毫米（1 至 3 英寸）处。对著鼓面。                      | 可以拾音最“迅速”的击鼓声。 |
|          | 如需要，可在鼓底缘的下方再放一个话筒。                                       | “军鼓”音更浓。       |
| 吉他和低音放大器 | 话筒距扬声器 25 毫米（1 英寸），与扬声器喇叭轴线对齐。                            | 音响强烈，低音音浑厚。    |
|          | 话筒距扬声器 150 至 300 毫米（6 至 12 英寸），与扬声器喇叭轴线对齐。                | 音响中等，声音丰满均匀。   |
|          | 话筒距扬声器 0.5 至 1 米（2 至 3 英尺），与扬声器喇叭轴线对齐。                    | 音响柔和，低音轻柔徐缓。   |
|          | 话筒与扬声器喇叭边缘渐开线对齐。  | 低音音更加轻柔飘渺。     |
| 铜管和风管乐器  | 铜管：话筒距乐器 0.3 至 1 米（1 至 3 英尺），与乐器喇叭轴线对齐。                   | 声音嘹亮清晰。        |
|          | 风管：话筒距乐器 25 至 150 毫米（1 至 6 英寸），与乐器喇叭轴线对齐。                 | 声音嘹亮清晰。        |
|          | 乐器喇叭与话筒正面成 90 度。  | 声音柔和圆润。        |
| 演唱和演讲    | 话筒距发声器唇 25 至 150 毫米（1 至 6 英寸）。                            | 声音洪亮亲切。        |

## 话筒一般使用规则

1. 将定向话筒对准所需声源，偏离干扰声源。
2. 将话筒尽量靠近所需声源。
3. 如需额外的低伴音响应效果，话筒应靠近声源。
4. 每个声源只使用一个话筒。
5. 各个话筒之间的距离至少应为话筒与其对应声源之间距离的三倍。
6. 尽量减少话筒使用数量。
7. 话筒应尽量远离回音表面。
8. 在室外或特别靠近话筒讲话或演唱时，应配备一个风噪过滤网。
9. 使用话筒时，动作不要过大，以减少机械噪音。

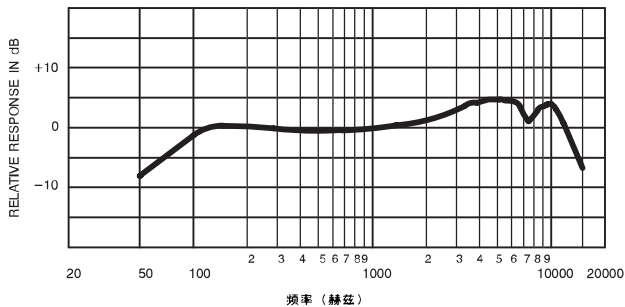
## 技术规格

### 类型

动圈式

### 频率响应

40 至 15,000 赫兹 (见图 2)

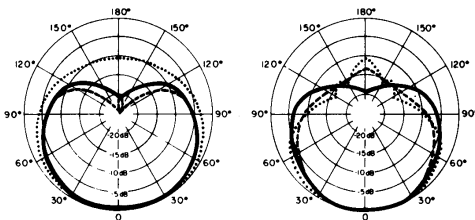


典型频率响应

图 2

### 极坐标指向特性

定向 (心形)，绕话筒轴线旋转并对称，频率均匀 (见图 3)。



典型的极坐标图形

图 3

## 输出电平 (1,000 赫兹条件下)

开路电压: -74.5 分贝 \* (0.19 毫伏)

功率电平: -56.0 分贝 \*\*

\*0 分贝 = 1 伏 / 微巴

\*\*0 分贝 = 1 毫瓦 / 10 微巴

## 阻抗

与话筒低阻抗输入连接时，额定阻抗为 150 欧姆 (实际 310 欧姆)。

## 相性

对振动膜施加正压时，2 号插脚相对于 3 号插脚为正电压。

## 接头

三脚专用音响插头 (XLR 阳性插头)。

## 外壳

压铸钢，涂深灰瓷漆，带聚碳酸酯网栅和不锈钢网。

## 旋转式话筒座转接器

正向动作，抗破裂，180 度可调，带 5/8 英寸 - 27 号标准螺纹。

## 净重 (不带电缆)

284 克 (10 盎司)

## 随附配件

旋转式话筒座转接器 ..... A25D  
存放袋 ..... 26A13

## 选购配件

风噪过滤网 ..... A2WS-GRA  
台式话筒架 ..... S37A, S39A  
隔离架 ..... A55M  
双话筒架 ..... A25M, A26M  
电缆 (7.6 米 [25 英尺]) ..... C25E, C25F

## 替换备件

拾音头 ..... R57  
网栅谐振器组件 ..... RPM210

有关进一步的服务和部件资讯，请洽舒尔公司用户服务部 1-800-516-2525。美国境外，请洽舒尔公司授权的服务中心。

# SHURE®

SHURE Incorporated <http://www.shure.com>

United States, Canada, Latin America, Caribbean:

5800 W. Touhy Avenue, Niles, IL 60714-4608, U.S.A.

Phone: 847-600-2000 U.S. Fax: 847-600-1212 Intl Fax: 847-600-6446

Europe, Middle East, Africa:

Shure Europe GmbH, Phone: 49-7131-72140 Fax: 49-7131-721414

Asia, Pacific:

Shure Asia Limited, Phone: 852-2893-4290 Fax: 852-2893-4055