



RB 2035

PROJECTEUR DE SON COAXIAL

conforme à la norme EN 60849

COAXIAL SOUND PROJECTOR

compliant to EN 60849

I - DESCRIPTION

Le **RB 2035** de la série Coaxiale est un projecteur de son, utilisant un haut-parleur 17cm fibre de verre, associé à un tweeter disposé dans l'axe. Cet ensemble fournit une réponse en fréquence très étendue, permettant une exceptionnelle reproduction de la musique et une très bonne intelligibilité de la parole.

Le **RB 2035**, de par sa conception et ses composants, s'utilise en intérieur et en extérieur dans les lieux tels que : galeries marchandes, halls, stades, quais de gare, animations de rues, piscines, etc..

I - DESCRIPTION

The **RB 2035** in the Coaxial range is a high-power sound projector, using a 17 cm glass fiber axial loudspeaker. The assembly has a very wide frequency response giving exceptional music reproduction and great broadcasting clarity for speech.

Both the design and the components used in the **RB 2035** make it suitable for both indoor and outdoor use in locations such as shopping arcades, public halls, stadiums, stations platforms, street parties, swimming pools, etc

II - CARACTERISTIQUES TECHNIQUES

- . Bande passante100 - 17000 Hz
- . Sensibilité (1W à 1m)91 dBA
- . Niveau sonore maximum (à 1m)104 dBA
- . Puissance d'Utilisation en ligne 100V :
20 / 10 / 5 / 2.5 W
- . Impédance sur transformateur
500 / 1000 / 2000 / 4000
- . Puissance efficace maximum20 W
- . Angle d'ouverture à - 6 dB 80°
- . Dimensions (Fig II et III) 175x265 mm
- . Poids 1,9kg
- . Coloris gris clair RAL 7035
- . Indice de protection IP 557 (NFC 20010)
- . Longueur du fil 0,80m
- . Utilisable en sonorité de sécurité selon la norme EN 60849.

II - TECHNICAL SPECIFICATIONS

- . Frequency response.....100 - 17000 Hz
- . Sensitivity (1W at 1m)91 dBA
- . Maximum sound level (at 1m)104 dBA
- . Nominal power on 100V line :
20 / 10 / 5 / 2.5 W
- . Transformer impedance :
500 / 1000 / 2000 / 4000
- . Maximum nominal power.....20 W
- . Coverage angle at - 6dB 80°
- . Dimensions (Fig II and III) 175x265 mm
- . Weight 1,9kg
- . Colour gris clair RAL 7035
- . Weather protection IP 557 (NFC 20010)
- . Cable length 0,80m
- . Can be used for a safety sound system in accordance with standard IEC / EN 60849.

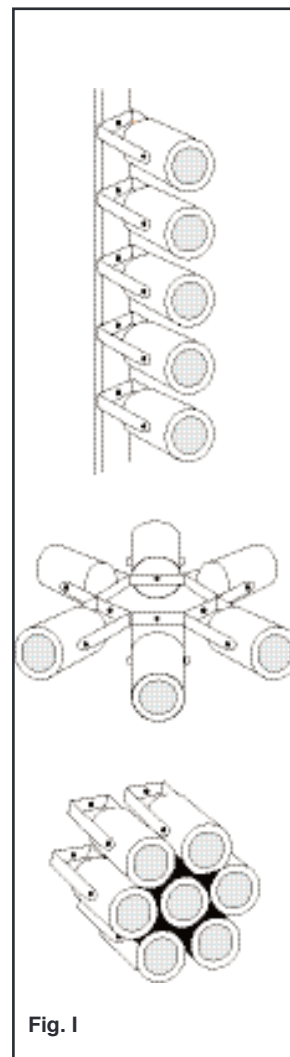
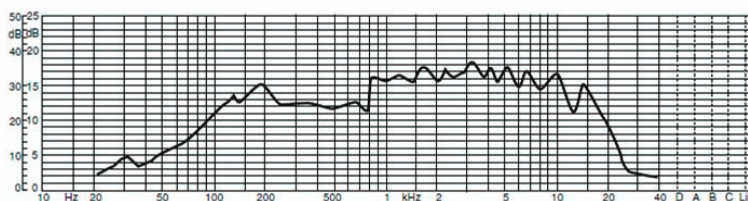
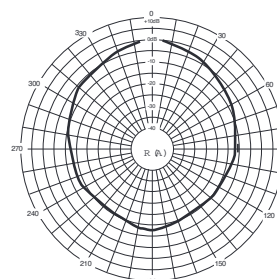


Fig. I



Courbe de réponse / Frequency response



Courbe de directivité / Polar response



1270 avenue de Toulouse
82000 MONTAUBAN - FRANCE

Tel : + 33 (0)5 63 21 30 00
Fax : + 33 (0)5 63 03 08 26

www.bouyer.com

Assistance technique: 08 92 70 20 82* (*0,34 la minute TTC)

III - PRESENTATION

Le **RB 2035** se compose d'un cylindre tubulaire en ABS moulé, résistant aux chocs et aux intempéries, lequel renferme un haut-parleur dynamique de 17 cm à membrane en fibre de verre, un transformateur et un étrier de fixation en aluminium revêtu de peinture époxy et de visserie inoxydable.

Le système Optiself de sélection de puissance par transformateur et commutateur rotatif (Fig. IV) permet, par la commutation au secondaire, d'obtenir des performances améliorées en qualité et en sécurité de charge (Fig. VI).

Le **RB 2035** a une portée moyenne avec une excellente qualité. Toutefois, il faut savoir que la sonorisation par colonne apporte un meilleur effet persuasif quand il s'agit d'un conférencier parlant à un auditoire, car avec la directivité incomparable des colonnes, le son semble venir de la personne qui parle.

IV - INSTALLATION

En groupant les **RB 2035** en colonne, bouquet, assemblage polygonal, les résultats sont, aussi excellents (Fig. I).

La visière ZR 04 a pour objet, non seulement de protéger le haut-parleur de la pluie, mais aussi d'éviter que le son ne "remonte", en sonorisation de rue en particulier (Fig. V).

REMARQUE :

Il faut impérativement que le trou d'évacuation situé à l'avant, soit orienté vers le bas (écoulement eau de condensation) et que le câble d'alimentation soit orienté conformément à la figure III.

V - BRANCHEMENT

La puissance diffusée par le haut-parleur peut-être choisie à l'aide du commutateur rotatif.

III - PRESENTATION

The **RB 2035** consists of a shockproof and weather-resistant cylindrical tube in moulded ABS, enclosing a 17 cm dynamic loudspeaker with glass fibre membrane, a transformer. A fixing bracket is provided in epoxy-painted aluminium with stainless steel nuts and bolts.

Different power outputs are selected using the Optiself system of a transformer and rotary switch (Fig. IV). By switching the secondary circuit, this gives better results both in terms of quality and correct loading (Fig. VI).

The **RB 2035** is a middle-range high quality loudspeaker. Sound column public address systems are at their most convincing when used by a conference speaker in front of an audience, since the incomparable directivity of the columns seems to project the sound from the speaker himself.

IV - INSTALLATION

Excellent results are obtained by mounting **RB 2035** loudspeakers in columns, clusters and polygon formations (Fig. I).

The object of the ZR 04 deflector is not only to project the loudspeaker from the rain, but also to keep the sound low, an excellent feature particularly for street coverage (Fig. V).

REMARQUE :

The evacuation hole must be on the front side, turned to the bottom (condensation water flow) and the power supply cable must be directed as shown in figure III.

V - CONNECTION

You may choose power by turning the rotary switch.

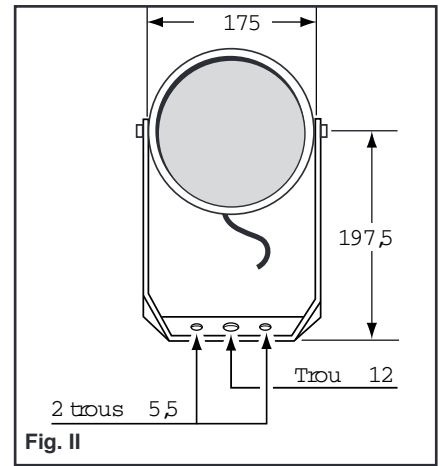


Fig. II

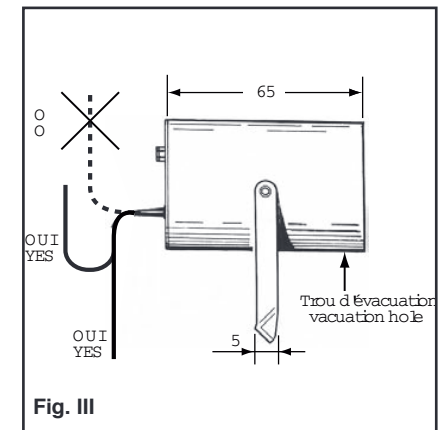


Fig. III

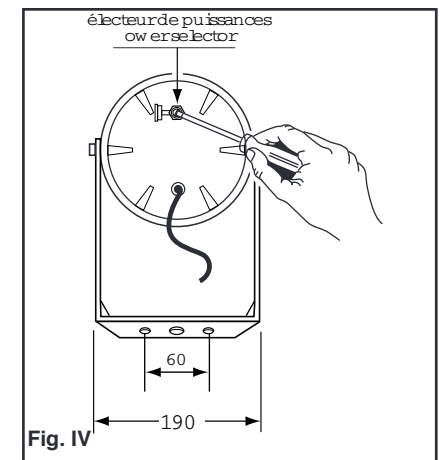


Fig. IV

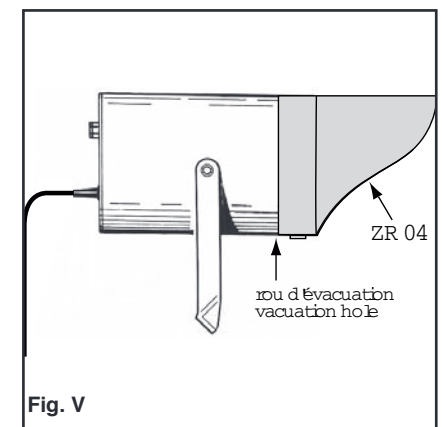


Fig. V

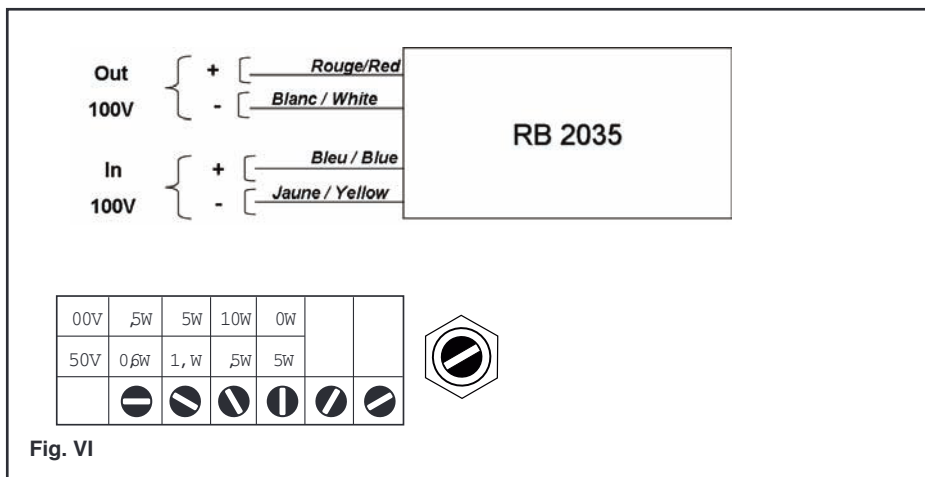


Fig. VI