


NOTICE D'EMPLOI ET D'ENTRETIEN

**Bloc autonome d'éclairage de sécurité d'évacuation**  
Réf. : 110 000A - 111 001A - 112 001A

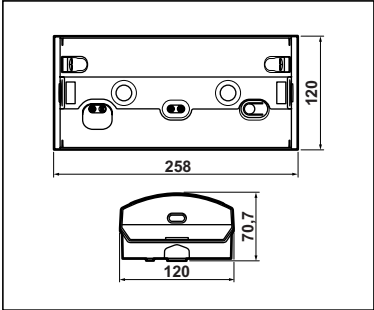
**Utilisation**

Technologie	Contrôle manuel	SATI de base	Adressable de base
BAES 45 lumens	110 000A	111 001A	112 001A

Certificat de conformité disponible sur demande auprès de la société URA, ou sur [www.ura.fr](http://www.ura.fr)

 Respecter strictement les conditions d'installation et d'utilisation.

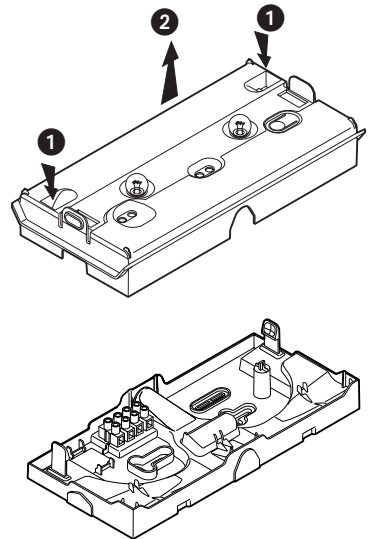
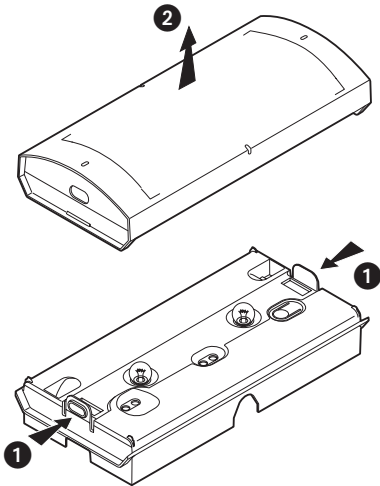
IP 42  
IK 07  

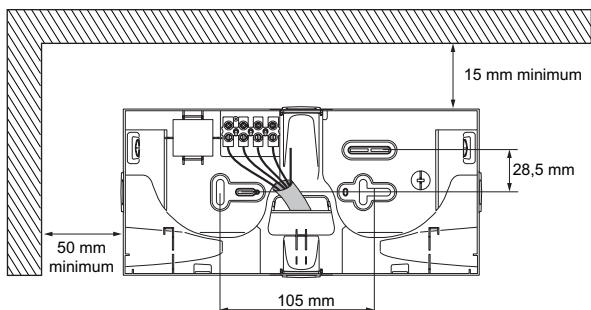
**1 Démontage du bloc**

1 Démontage du diffuseur

2 Démontage du support mural



## 2 Fixation du support mural

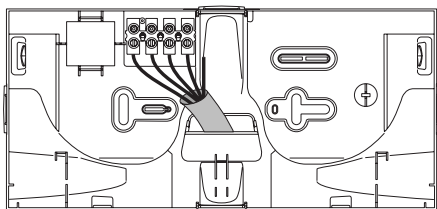


Utiliser 2 points de fixation minimum  
Vis préconisées Ø 5 mm

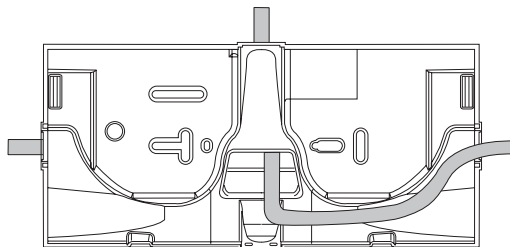
## 3 Alimentation

### Par câbles

#### Arrivée arrière

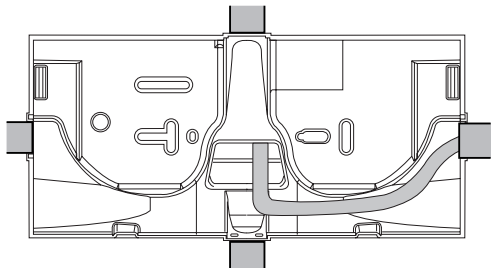


#### Arrivées latérales

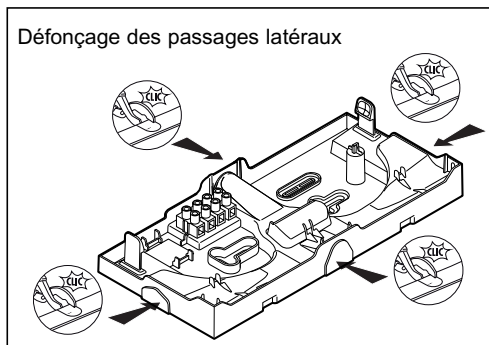


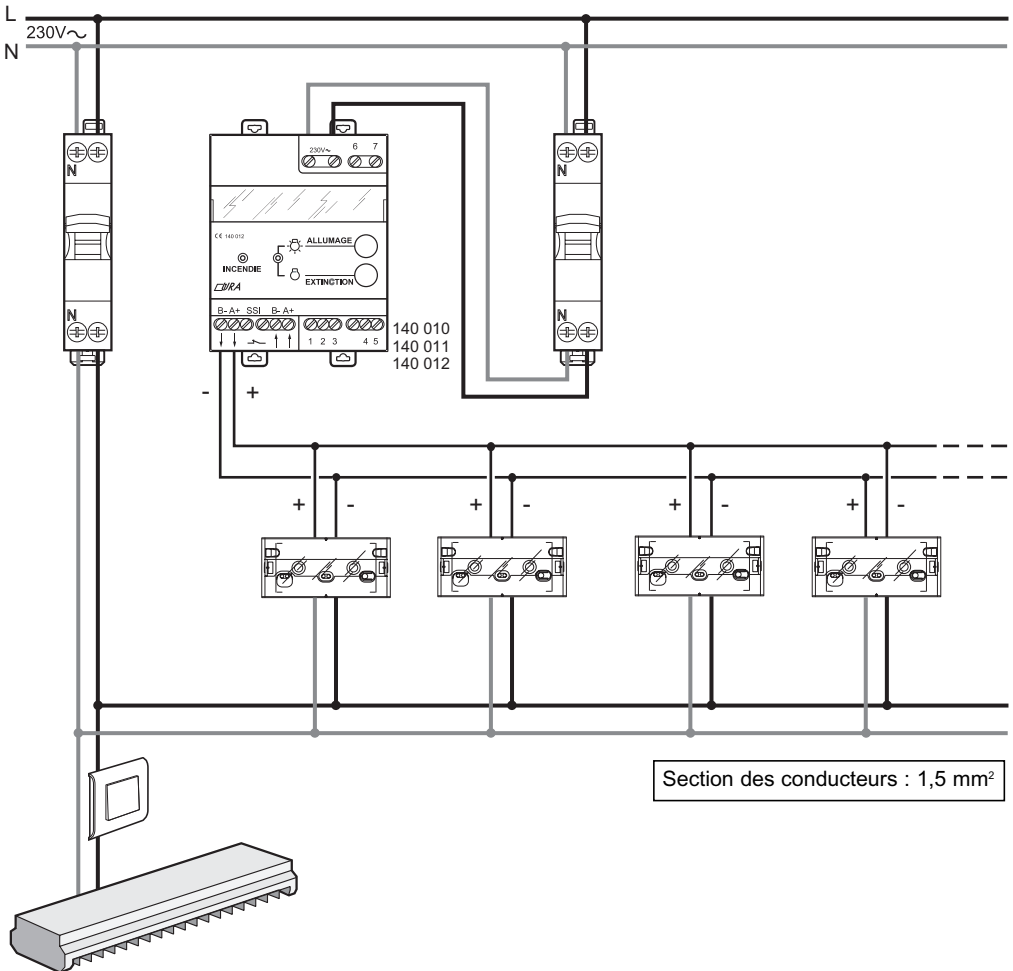
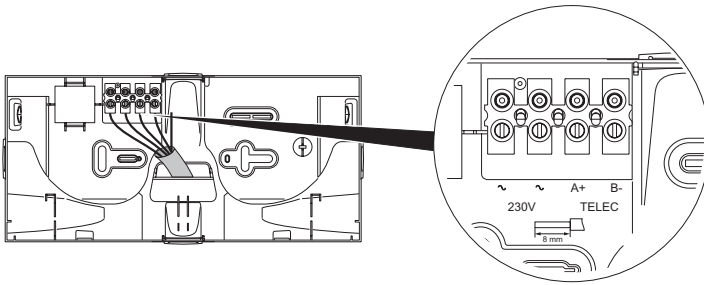
### Par tube de Ø 16mm maxi

#### Arrivées latérales



#### Défonçage des passages latéraux



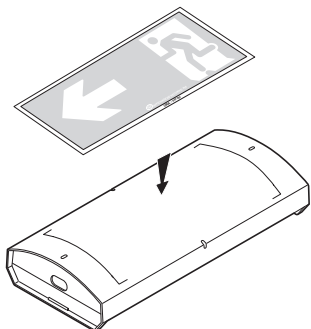


**Nota :**  
Avec les blocs SATI de base (Réf. 111 001A), et une télécommande (Réf. 140 011 ou 140 012), le respect de polarité de la ligne de télécommande n'est pas nécessaire

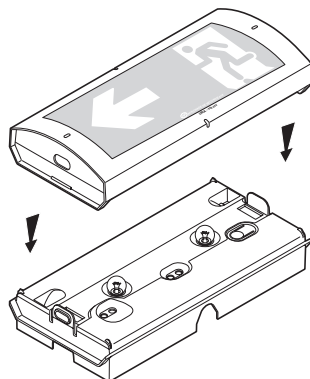
## 5 Préparation et installation du bloc

### 1 Installation du pictogramme

Coller le pictogramme en respectant les marques de centrage.

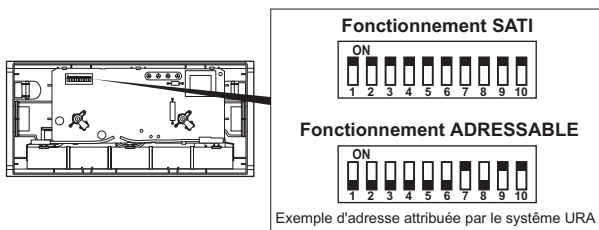


### 2 Remontage du diffuseur



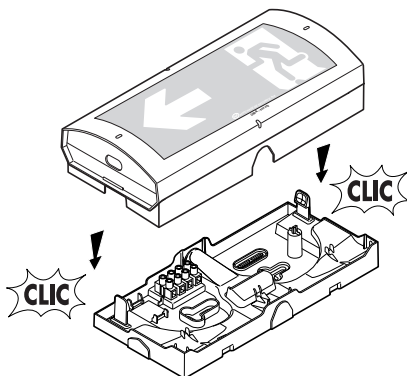
### 3 Adressage du bloc

(uniquement pour le bloc adressable  
Réf. 112 001 A).



Une procédure d'adressage, d'installation et de mise en service est décrite au chapitre "installation" du manuel "Guide technique pour installation Uraction".

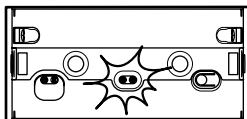
### 4 Fixation du bloc sur son support mural



## 6 Mise en service

1 Mettre l'installation sous tension

2 Vérifier que les LEDs témoin de charge sont allumées



Le bloc sera opérationnel après une charge complète de 24 heures.

**Nota :** Pour les blocs SATI de base (Réf. 111 001A) et adressable de base (Réf. 112 001A), la LED verte SATI est allumée clignotante pendant les 12 premières heures de charge.

## 7 Vérification de l'installation

- 1 Laisser les blocs en charge pendant une heure minimum,
- 2 Procéder à une coupure de la ligne d'alimentation secteur des blocs,
- 3 Vérifier sur l'ensemble des blocs que les lampes de secours sont allumées,
- 4 Actionner le boîtier de télécommande en appuyant sur la touche EXTINCTION,
- 5 Vérifier que tous les blocs de l'installation sont au repos (extinction des lampes de secours),
- 6 Rétablir l'alimentation secteur des blocs,
- 7 Vérifier que tous les blocs sont en veille (LEDs témoin de charge allumées).

## 8 Maintenance

### 1 Vérifier tous les mois :

- le passage à l'état de fonctionnement des blocs, en cas de défaillance de l'alimentation normale,
- le bon fonctionnement de toutes les lampes,
- l'efficacité de la télécommande.

### 2 Vérifier tous les 6 mois l'autonomie réglementaire des blocs (1 heure).





**Tout bloc reconnu défectueux doit être réparé le plus rapidement possible.**

- Remplacer la batterie tous les 4 ans, ou dès que l'autonomie réglementaire n'est plus respectée.

**Ce bloc SATI de base (Réf. 111 001A) ou Adressable de base (Réf. 112 001A) surveille en permanence l'état de ses composants de sécurité et effectue automatiquement les tests suivants :**

- **Hebdomadaire** : Test du passage à l'état de fonctionnement et test des lampes de secours pendant 15 secondes.
- **Trimestriel** : Test du passage à l'état de fonctionnement, test des lampes de secours et test d'autonomie des accumulateurs pendant 1 heure.

### Indication des résultats des tests par les LEDs de signalisation :

Technologie	Bloc OK	Défaut lampes	Défaut batterie	Défaut électronique
<b>SATI Adressable de base</b>	Led verte Led jaune  (fixe)	Led verte Led jaune  (fixe)	Led verte Led jaune  (clignotement lent)	Led verte Led jaune  (clignotement rapide)
<b>Maintenance</b>		Remplacer la (les) lampes en panne	Remplacer la batterie	Remplacer le bloc

**Nota** : Si les 2 lampes de secours sont en panne, le témoin de charge est éteint.

**Nota** : l'heure des tests est fixée à l'heure de la première mise sous tension du bloc, le jour du test est choisi aléatoirement afin de garantir qu'un minimum de blocs se testent en même temps. L'heure de test peut être modifiée par une pression de 5 secondes à l'heure désirée sur le bouton test du bloc. Ceci a pour effet de provoquer un test d'autonomie.

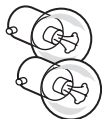
**Important** : si le test ne peut pas être effectué immédiatement, il est reporté et la mémorisation de la demande est visualisée par le clignotement des leds verte et jaune pendant 5 secondes.



## 9 Caractéristiques techniques

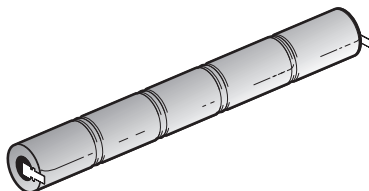
Alimentation :	230 V $\sim$ 50/60 Hz
Consommation :	3,5 W / 3,9 VA
Flux lumineux :	45 Lumens
Autonomie nominale :	1 heure

## 10 Pièces de rechange



### Réf. 186 101 (x2)

BA9S  
ES-6V  
0,45A



### Réf. 186 001

Ni-Cd 6 V  
1,5 Ah  
5 KRMT 23/43

### Important environnement :

Les accumulateurs qui équipent ce bloc contiennent du cadmium, ils doivent être recyclés. Les distributeurs partenaires de URA reprennent les blocs et accumulateurs usagés.