

MKE 1



Notice d'emploi

Sommaire

Le microphone MKE 1	2
Points forts	2
Contenu	2
Renforcement des aigus	3
Protection maquillage	3
Fixation du micro	4
Caractéristiques techniques	5
Accessoires et pièces de rechange	7
Déclarations du fabricant	8

Le microphone MKE 1

Le MKE 1 est un micro-cravate statique de haute qualité, sub-miniature et résistant à la sueur. Il combine une excellente qualité sonore et une conception robuste. Sa courbe de réponse a été optimisée pour une utilisation sur scène, en studio et pour des applications de reportage. Le MKE 1 est livré avec un câble très fin (\varnothing 1 mm) mais extrêmement robuste, ce qui fait de ce micro un allié idéal pour toutes les applications live.

Points forts

- Microphone sub-miniature
- Très haut niveau de pression sonore admissible
- Courbe de réponse très étendue, avec une réponse dans les aigus adaptable
- Câble très fin (\varnothing 1 mm), souple et robuste, générant peu de bruit de manipulation
- Grande insensibilité à la pénétration de la sueur, grâce à une membrane spéciale de protection

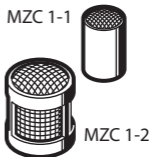
Contenu

- 1 microphone MKE 1
- 1 capuchon réponse en fréquence MZC 1-1, court
- 1 capuchon réponse en fréquence MZC 1-2, long
- 3 protections maquillage
- 1 notice d'emploi

Renforcement des aigus

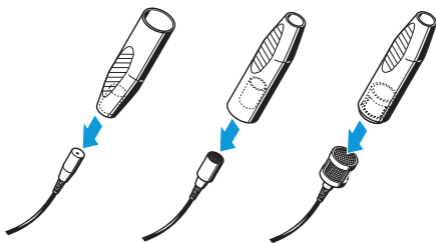
Votre microphone est livré avec deux différents capuchons réponse en fréquence. Ces capuchons vous permettent d'ajuster la réponse dans les aigus du micro (voir page 6).

En plus, le long capuchon atténue les bruits de vent d'env. 15 dB et offre une protection étendue contre l'humidité.



- ▶ Mettez le capuchon de votre choix sur le microphone jusqu'à ce qu'il s'enclenche.

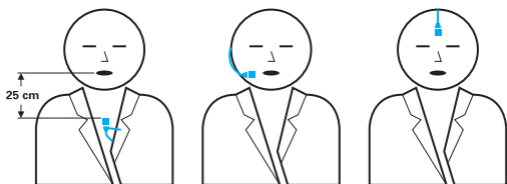
Protection maquillage



- ▶ Lorsque vous mettez du maquillage ou de la laque, veuillez protéger le MKE 1 en mettant la protection maquillage sur le micro (avec ou sans capuchon réponse en fréquence, voir l'illustration).
- ▶ Ne retirez la protection maquillage qu'une fois le maquillage terminé.

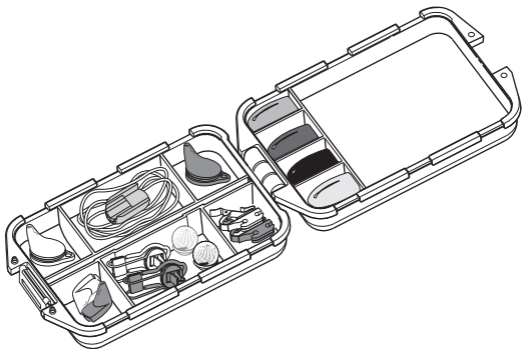
Fixation du micro

Selon le domaine d'application, vous pouvez fixer le MKE 1 aux vêtements ou directement sur le corps.



Pour ce faire, utilisez le kit accessoires MZ 1 optionnel (voir page 7). Ce kit accessoires offre des possibilités de fixation variées pour un maintien sûr du micro.

Les clips, pinces et fixations conviennent à presque toutes les situations de port et assurent une qualité sonore optimale.



Caractéristiques techniques

MKE 1*

Directivité	omni
Réponse en fréquence	20–20 000 Hz, ± 2,5 dB
Sensibilité (champ libre, à vide) (1 kHz)	5 mV/Pa, ± 2,5 dB
Impédance nominale	1 000 Ω
Impédance mini. de charge	4,7 KΩ
Niveau de bruit équivalent Pondération A (DIN IEC 651)	27 dB
Niveau de bruit équivalent Pondération CCIR (CCIR 468-1)	39 dB
Max. SPL	142 dB
Longueur du câble	1,6 m
Diamètre du micro	3,3 mm
Poids (sans connecteur ni câble)	0,1 g

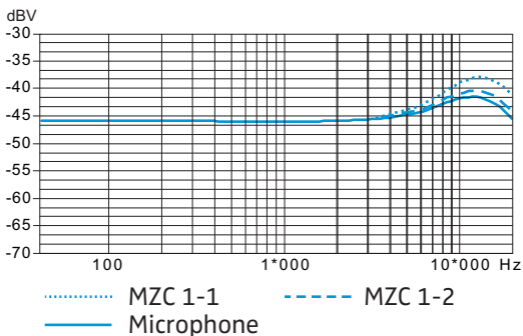
* toutes les variantes du MKE 1

MKE 1	-4	-4-1	-4-2	-4-3
Couleur	noir	blanc	marron	beige
Connecteur	connecteur spécial à 3 broches			
Alimentation	par l'émetteur SK 5212, SK 5012, SK 250, SK 50, SK 3063			

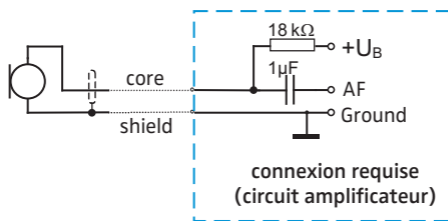
MKE 1	-5	-5-1	-5-2	-5-3
Couleur	noir	blanc	marron	beige
Connecteur	câble avec extrémités libres			
Alimentation	4,5–15 V			

MKE 1	-ew	-ew-1	-ew-2	-ew-3
Couleur	noir	blanc	marron	beige
Connecteur	jack 3,5 mm verrouillable			
Alimentation	émetteur de la série ew			

Courbe de réponse en champ libre du microphone MKE 1



Brochage d'un MKE 1 avec extrémités libres



Accessoires et pièces de rechange

Pièce	N° Réf.
Capuchon MZC 1-1, court, noir	513179
Capuchon MZC 1-1, court, blanc	533612
Capuchon MZC 1-1, court, marron	533611
Capuchon MZC 1-1, court, beige	513198
Capuchon MZC 1-2, long, noir	521701
Capuchon MZC 1-2, long, blanc	533608
Capuchon MZC 1-2, long, marron	533607
Capuchon MZC 1-2, long, beige	513197
Protection maquillage MZC 1-3	521746
Ruban adhésif Lavalier (LAV-Tape)	502756
Kit accessoires MZ 1	504060

Déclarations du fabricant

Garantie

Sennheiser electronic GmbH & Co. KG offre une garantie de 24 mois sur ce produit. Pour avoir les conditions de garantie actuelles, veuillez visiter notre site web sur www.sennheiser.com ou contacter votre partenaire Sennheiser.

En conformité avec les exigences suivantes

- Directive RoHS (2002/95/CE)
- Directive WEEE (2002/96/CE)



En fin de vie veuillez rapporter le produit à la déchetterie communale ou à un centre de recyclage.

Déclaration de conformité pour la CE

- Directive CEM (2004/108/CE)

Vous trouvez cette déclaration sur www.sennheiser.com.



Sennheiser electronic GmbH & Co. KG

Am Labor 1, 30900 Wedemark, Germany

www.sennheiser.com

Publ. 07/15, 520110/A03