



ARCS WIDE

ENCEINTE WST À COURBURE CONSTANTE

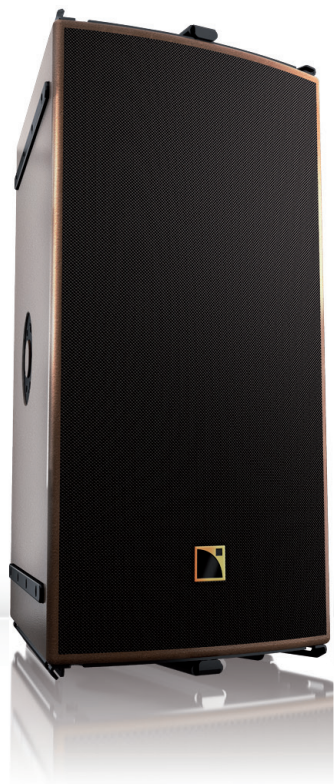
L'ARCS® WIDE est une enceinte WST® à courbure constante. Au sein de la famille ARCS WIDE/FOCUS, elle est conçue pour générer une large couverture avec peu d'éléments.

L'enceinte ARCS WIDE est basée sur une architecture passive 2 voies avec une impédance nominale de 8 ohms. Elle contient un haut-parleur de 12" monté dans une enceinte bass-reflex, et un moteur à compression de 3" couplé à un guide d'onde DOSC®. La menuiserie est en multiplis de bouleau balte de premier choix, aux propriétés mécaniques et acoustiques remarquables. Un emplacement pour une embase de pied est intégré à la menuiserie et permet de monter l'enceinte au-dessus du sub-grave SB18m.

L'ARCS WIDE opère nominalement sur la bande de fréquences 55 Hz - 20 kHz. Cette réponse peut être étendue jusqu'à 32 Hz avec le sub-grave SB18m. Le guide d'onde HF DOSC génère une couverture symétrique de 30° x 90°.

Des barres de couplages permettent d'assembler des enceintes ARCS WIDE en ligne à courbure constante, horizontalement ou verticalement. Le guide d'onde DOSC, effectif dans la région HF, assure un parfait couplage acoustique entre les éléments d'une ligne. Les critères de la WST (Wavefront Sculpture Technology) sont respectés, de telle sorte qu'un tel assemblage peut être qualifié de véritable ligne source. Toute ligne source WST produit une réponse en fréquence régulière, et une couverture exempte de lobes secondaires sur l'ensemble de la plage de fréquence.

L'ARCS WIDE est pilotée et amplifiée par le contrôleur LA4X ou LA8. Ces derniers assurent linéarisation, protection, et optimisation du système électro-acoustique.



Bande passante utile (-10 dB) 55 Hz - 20 kHz (preset [ARCS_WIFO])

SPL maximum¹ 135 dB (preset [ARCS_WIFO])

Angle de couverture (-6 dB) 30° x 90°

Transducteurs LF : 1 x 12", traité contre l'humidité, bass-reflex
HF : 1 x 3", moteur à chambre de compression à diaphragme, guide d'onde DOSC

Impédance nominale 8 Ω

Puissance RMS admissible 450 W

Connecteurs IN : 1 x SpeakON® 4 points
LINK : 1 x SpeakON® 4 points

Éléments d'accrochage Rails et barres de couplage WIFORIG

Données physiques

Dimensions L x H x P 365/140 x 759 x 444 mm 14.4/5.5 x 29.9 x 17.5 in

Poids (net) 36 kg 79 lb

Cabinet Multiplis de bouleau balte

Finition Brun gris sombre PANTONE 426C

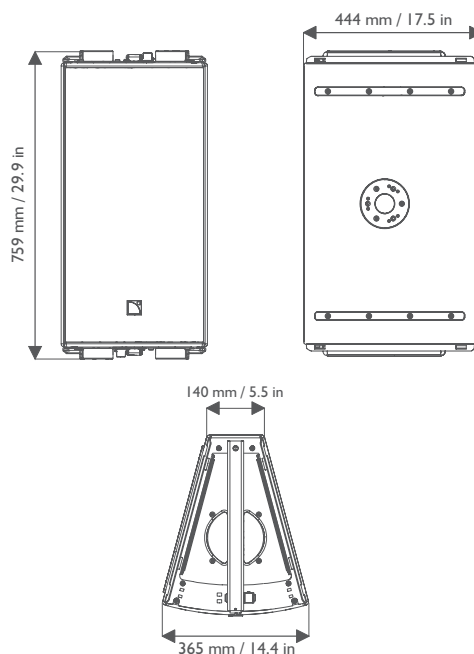
Blanc pur RAL 9010®

Code RAL spécifique sur commande

Face Acier avec revêtement poudre polyester, tissu Airtex®

Indice de protection IP55

Éléments d'accrochage Acier haute qualité avec couche anticorrosion



¹ Niveau crête à 1 m en champ libre en utilisant le preset spécifié et un bruit rose avec facteur de crête de 10 dB.