



Tourguide 2020-D

Bedienungsanleitung

Instruction manual

Notice d'emploi

Istruzioni per l'uso

Instrucciones de manejo

Gebruiksaanwijzing

SENNHEISER

Sommaire

Consignes de sécurité importantes.....	2
Composants du système	5
Vue d'ensemble du système	6
Éléments de commande	8
Affichages de l'émetteur de poche	14
Affichages du micro émetteur	16
Affichages du récepteur.....	18
Affichages de la mallette de recharge	20
Affichages du chargeur.....	22
Les fonctions des commandes de l'émetteur de poche/micro émetteur	24
Les fonctions des commandes des récepteurs.....	25
Les fonctions des commandes de la mallette de recharge	25
Les fonctions des commandes de la mallette de chargeur	26
Mise en service	27
Utilisation.....	37
Allumer/éteindre les appareils.....	37
Régler le volume sonore.....	41
Charger les packs accu.....	42
Régler le canal	47
Mettre en sourdine les appareils.....	51
Réglages spéciaux de l'émetteur de poche/du micro émetteur	52
Le menu de commande de l'émetteur de poche/du micro émetteur	59
Vue d'ensemble du menu de commande de l'émetteur de poche	60
Vue d'ensemble du menu de commande du micro émetteur	62
Entretien et maintenance	64
En cas d'anomalies	65
Caractéristiques techniques	66
Accessoires	69
Déclarations du fabricant	71
Index	72

DE

EN

FR

IT

ES

NL

COMPLIANCE

Consignes de sécurité importantes

1. Lisez ces consignes de sécurité et la notice d'emploi du produit.
2. Conservez ces consignes de sécurité et la notice d'emploi du produit. Joignez toujours ces consignes de sécurité et la notice d'emploi au produit si vous remettez ce dernier à un tiers.
3. Respectez tous les avertissements.
4. Respectez toutes les instructions.
5. N'utilisez pas le produit à proximité d'eau.
6. Ne nettoyez le produit que lorsqu'il est débranché du secteur. Ne nettoyez le produit qu'avec un chiffon sec.
7. Ne bloquez pas les orifices d'aération. Suivez les instructions du fabricant pour l'installation.
8. N'installez pas le produit à proximité de sources de chaleur, telles que des radiateurs, fours ou autres appareils (y compris les amplificateurs) générant de la chaleur.
9. N'utilisez le produit qu'avec le type de source de courant indiqué dans le chapitre « Caractéristiques techniques » et sur la fiche secteur. Branchez toujours le produit dans une prise munie d'un conducteur de protection.
10. Veillez à ce que personne ne puisse marcher sur le câble secteur ni l'écraser, notamment au niveau de la fiche secteur, de la prise de courant et au point de sortie du produit.
11. N'utilisez que les appareils supplémentaires/accessoires recommandés par le fabricant.
12. N'utilisez le produit qu'en conjonction avec des chariots, étagères, statifs, supports ou tables recommandés par le fabricant ou vendus avec le produit. En cas d'utilisation d'un chariot, poussez-le en même temps que le produit en faisant preuve d'une extrême prudence afin d'éviter les blessures et d'empêcher le basculement du chariot.
13. Débranchez le produit du secteur en cas d'orage ou de périodes d'inutilisation prolongées.
14. Confiez tous les travaux d'entretien à un personnel qualifié. Les travaux d'entretien doivent être effectués lorsque le produit a été endommagé, par exemple en cas d'endommagement du câble secteur, de la pénétration de liquides ou d'objets dans le produit, d'une exposition du produit à la pluie ou à l'humidité, de fonctionnement incorrect ou de chute du produit.
15. **AVERTISSEMENT** : N'exposez pas le produit aux projections ou aux gouttes d'eau. Ne posez aucun objet contenant de l'eau (p. ex. un vase) sur le produit. Il existe un risque d'incendie ou d'électrocution.
16. Retirez la fiche secteur de la prise de courant pour débrancher le produit du secteur.
17. Veillez à ce que la fiche du câble secteur soit toujours en parfait état et facilement accessible.

Indications de danger à l'arrière de l'appareil (EZL-2020-20 L, L 2021-40)



L'étiquette ci-contre est appliquée sur la face arrière du produit. Les symboles ont la signification suivante:



Présence à l'intérieur du produit d'une tension dangereuse, susceptible de causer une électrocution.



N'ouvrez jamais le produit sous peine de subir une électrocution. Le produit n'intègre aucun élément susceptible d'être réparé par l'utilisateur. Ne confiez les réparations qu'à un service après-vente agréé Sennheiser.



Lisez et suivez les consignes de sécurité et d'utilisation contenues dans la notice d'emploi.

Risque d'incendie lié à une surcharge électrique

Ne surchargez pas les prises de courant et les rallonges, en raison du risque d'incendie ou d'électrocution.

Pièces de rechange

S'il s'avère nécessaire d'installer des pièces de rechange, assurez-vous que le technicien d'entretien utilise des pièces de rechange recommandées par Sennheiser ou des pièces présentant les mêmes caractéristiques que celles des pièces d'origine. Des pièces de rechange non agréées peuvent provoquer des incendies ou des électrocutions ou encore comporter d'autres risques.

Contrôle de sécurité

Veillez à ce que le technicien d'entretien, une fois les travaux d'entretien ou de réparation terminés, pro-cède à des contrôles de sécurité afin de vérifier le bon fonctionnement des appareils.

Remarque concernant le contrôle du raccordement du conducteur de protection:

Le conducteur de protection est raccordé uniquement à la baguette inférieure en aluminium de la mallette. Le raccordement du conducteur de protection ne peut donc être vérifié qu'au niveau de la cornière métallique située au fond de la mallette de chargement. Seul le fond est relié à basse valeur ohmique au conducteur de protection.

Risque dû à un volume sonore élevé

Le produit est utilisé dans un cadre commercial ou professionnel. Son utilisation est régie par les normes et lois en vigueur dans le secteur d'application envisagé. Sennheiser est tenu d'indiquer les dommages éventuels qu'une utilisation incorrecte de l'appareil peut causer.

Le produit permet de générer des niveaux de pression sonore supérieurs à 85 dB (A). 85 dB (A) correspondent au niveau sonore maximal légalement

DE

EN

FR

IT

ES

NL

COMPLIANCE

Consignes de sécurité importantes

autorisé dans certains pays dans le cadre d'une exposition permanente, tout au long de la journée de travail. Il est utilisé comme base d'évaluation par la Médecine du Travail. Des niveaux sonores plus élevés ou une exposition prolongée peuvent endommager votre audition. Dans le cas de niveaux sonores plus élevés, il est impératif de réduire la durée d'exposition.

Si vous souffrez des symptômes suivants, vous avez certainement été exposé pendant trop longtemps à des niveaux sonores excessifs:

- Vous êtes sujet à des bourdonnements ou des sifflements d'oreille.
- Vous avez l'impression (même si c'est provisoire) de ne plus entendre les aigus.

Informez tous les utilisateurs sur ces risques et invitez-les à régler le volume à un niveau moyen si nécessaire.

Utilisation conforme aux directives

Le produit est conçu pour une utilisation en intérieur et en extérieur.

Le produit peut être utilisé à des fins commerciales.

Est considérée comme non conforme aux directives toute utilisation du produit autre que celle décrite dans la notice d'emploi correspondante.

Sennheiser décline toute responsabilité en cas de dommage résultant d'une mauvaise utilisation ou d'une utilisation abusive du produit et de ses accessoires.

Avant de mettre ce produit en marche, veuillez observer les dispositions légales en vigueur dans votre pays!

Sennheiser décline toute responsabilité en cas de dommage résultant de la perte de liaison due à une pile (rechargeable) épuisée, une vieille pile (rechargeable) ou si vous dépassez la portée de transmission.

Consignes de sécurité relatives aux piles standard / accus rechargeables

- Attention: risque d'explosion lors du remplacement ou en cas d'utilisation de piles ou d'accus inappropriés.
- Ne pas court-circuiter les piles ou les accus.
- N'exposez ni piles ni accus à la chaleur ou à une flamme. Évitez toute exposition directe à la lumière du soleil.
- N'exposez pas les piles ou les accus à des contraintes telles que des chocs.
- Ne touchez pas sans protection les piles ou les accus présentant une fuite ou une défaillance.
- Respectez la polarité lors de l'insertion.
- N'utilisez pas différents types de piles ou d'accus.
- Veuillez recharger les piles ou les accus à une température ambiante comprise entre +10°C et +40°C.

Composants du système

Le système Tourguide 2020-D comprend différents composants que vous pouvez acquérir auprès de votre partenaire Sennheiser:

- Mallette de recharge EZL 2020-20 L avec notice d'emploi de l'ensemble du système
- Chargeur L 2021-40
- Émetteur de poche SK 2020-D
- Micro émetteur SKM 2020-D
- Récepteur stéthoscopique HDE 2020-D-II
- Récepteur EK 2020-D-II
- Pack accu BA 2015
- Câble secteur
- Microphone (voir „L'émetteur de poche SK 2020-D“ en page 6)

DE

EN

FR

IT

ES

NL

COMPLIANCE

Vue d'ensemble du système

Le système Tourguide 2020-D offre une transmission de son numérique optimale lors de visites guidées, par exemple dans les entreprises ou les musées. La transmission par radio permet aux membres du groupe de se déplacer librement. Six fréquences d'émission fixes procurent une haute flexibilité et une grande capacité d'adaptation.

En Europe, le système Tourguide 2020-D peut être utilisé sans autorisation dans la plage de fréquence 863 – 865 MHz.

L'émetteur de poche SK 2020-D

Vous pouvez brancher sur l'émetteur de poche un des microphones Sennheiser suivants (à commander séparément):

- Micros cravates
ME 2-II, ME 4, MKE 1-ew, MKE 2-EW Gold
- Micros serre-tête
ME 3-II, HS 2-ew BK, HS 2-ew BE, SL Headmic 1 SB, SL Headmic 1 BK, SL Headmic 1 BE
- Microphones main avec câble de raccordement
e 825 S, e 835, e 845

Vous pouvez brancher sur l'émetteur de poche un des microphones Sennheiser suivants (à commander séparément).

Le micro émetteur SKM 2020-D

Ce micro émetteur très robuste est idéal pour des différentes applications de visites guidées. En plus, il est simple à configurer et à manipuler.

Pour le stockage et le transport, le micro émetteur peut être rangé dans la mallette de recharge et fixé avec du Velcro.

Les récepteurs HDE 2020-D-II et EK 2020-D-II

Les récepteurs se distinguent par une utilisation simple et confortable. L'afficheur à cristaux liquides présente toutes les informations importantes (canal de réception, qualité de réception, état de charge des accus Lithium-Polymère intégrés, ainsi que le niveau sonore actuel). La touche à bascule permet de choisir rapidement et simplement le canal souhaité.

Le récepteur EK 2020-D-II vous permet de raccorder un casque quelconque ou une boucle d'induction pour les porteurs d'aides auditives.

Le système peut être étendu à tout moment avec des récepteurs supplémentaires.

Mallette de recharge EZL 2020-20 L

La mallette de recharge permet de charger simultanément les accus de 20 récepteurs et le pack accu de l'émetteur de poche/micro émetteur. Il est inutile de sortir le pack accu de l'émetteur de poche pour le recharger. Un pack accu supplémentaire peut être chargé en plus de l'émetteur de poche. Grâce à la fonction de copie de canal, vous pouvez régler par une pression de touche tous les récepteurs sur le même canal.

Autres caractéristiques de la mallette de recharge:

- Confort de charge exceptionnel grâce à une charge rapide des accus des émetteurs et récepteurs.
- Détection automatique de la charge complète, et commutation sur charge d'entretien. Les accus peuvent ainsi rester dans le chargeur pendant une durée prolongée.
- Sécurité de fonctionnement extrêmement élevée, car la température et la tension des cellules accu sont surveillées lors de la charge.
- Longue durée de vie des accus grâce à la protection contre les surcharges et à la régénération des accus complètement déchargés.
- Stockage et transport fiable des composants du système.

Le chargeur L 2021-40

Le chargeur L 2021-40 vous permet de recharger au total 40 récepteurs HDE 2020-D et/ou EK 2020-D-II. La fonction de copie de canal vous permet de régler le même canal pour tous les récepteurs par simple pression sur un bouton.

Le chargeur vous permet en outre de configurer directement les récepteurs à l'aide d'un ordinateur. Vous pouvez raccorder jusqu'à 125 chargeurs à un ordinateur et configurer simultanément jusqu'à 5 000 récepteurs.

Points forts supplémentaires du chargeur:

- Confort de charge grâce à une recharge rapide des accus des récepteurs.
- Sécurité d'utilisation maximale grâce au contrôle de la température et de la tension des accus des récepteurs pendant la charge.

DE

EN

FR

IT

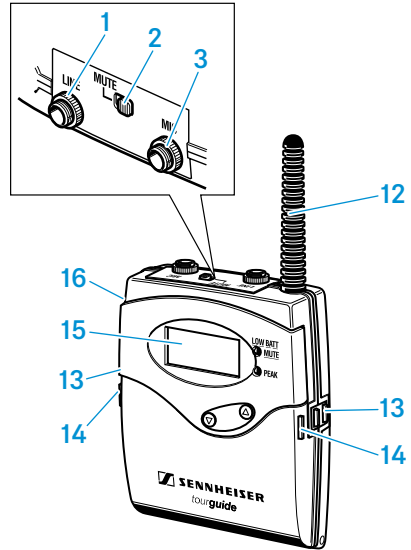
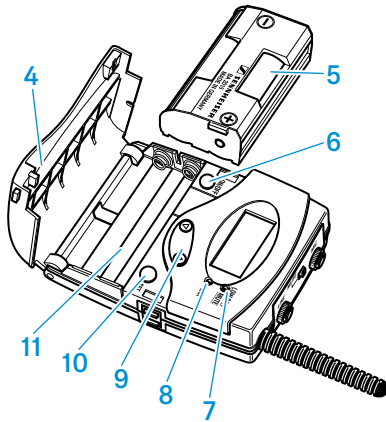
ES

NL

COMPLIANCE

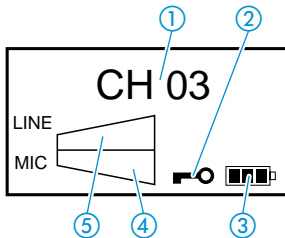
Éléments de commande

Émetteur de poche SK 2020-D



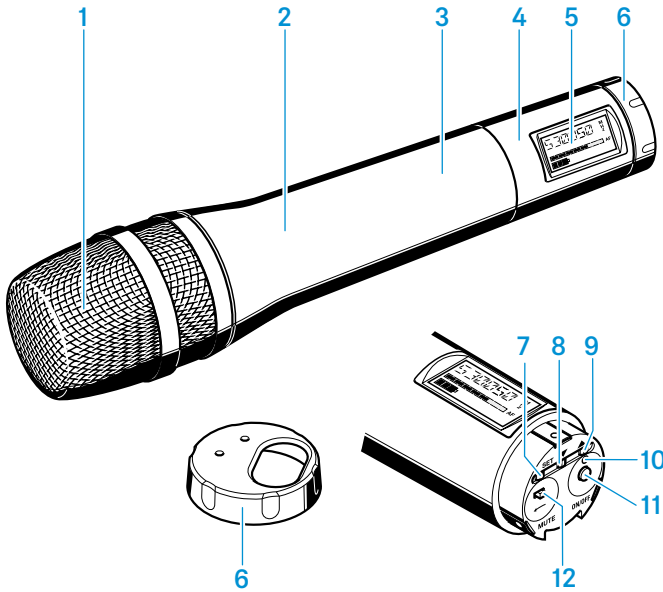
- 1 Entrée ligne
- 2 Commutateur MUTE
- 3 Entrée microphone
- 4 Couverture du compartiment à piles
- 5 Pack accu BA 2015
- 6 Touche ON/OFF
- 7 LED LOW BATT/MUTE, rouge
- 8 LED PEAK, jaune
- 9 Touche à bascule ▲/▼

- 10 Touche SET
- 11 Compartiment à piles
- 12 Antenne d'émission
- 13 Contacts de charge
- 14 Touches de déverrouillage du compartiment à piles
- 15 Afficheur à cristaux liquides
- 16 Clip ceinture (sur la face arrière de l'émetteur)

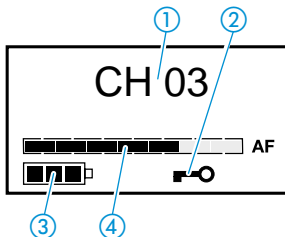


- ① Affichage des canaux
- ② Symbole du verrouillage des touches activé
- ③ Affichage à quatre positions de l'état de charge
- ④ Affichage du niveau MIC
- ⑤ Affichage du niveau LINE

Micro émetteur SKM 2020-D



- 1 Grille de protection
- 2 Corps du micro émetteur
- 3 Compartiment à piles (invisible de l'extérieur)
- 4 Partie afficheur
- 5 Afficheur à cristaux liquides
- 6 Capuchon rotatif pour la protection des commandes; commandes accessibles après la rotation du capuchon:
 - 7 Touche **SET**
 - 8 Touche ▼
 - 9 Touche ▲
 - 10 Indicateur de fonctionnement et d'état de pile, LED rouge (**ON/LOW BATT**)
 - 11 Touche **ON/OFF** avec fonction **ESC** (abandon) dans le menu
 - 12 Commutateur de mise en sourdine **MUTE**



- ① Affichage des canaux
- ② Symbole du verrouillage des touches activé
- ③ Affichage à quatre positions de l'état de charge
- ④ Affichage à sept positions du niveau audio « AF »

DE

EN

FR

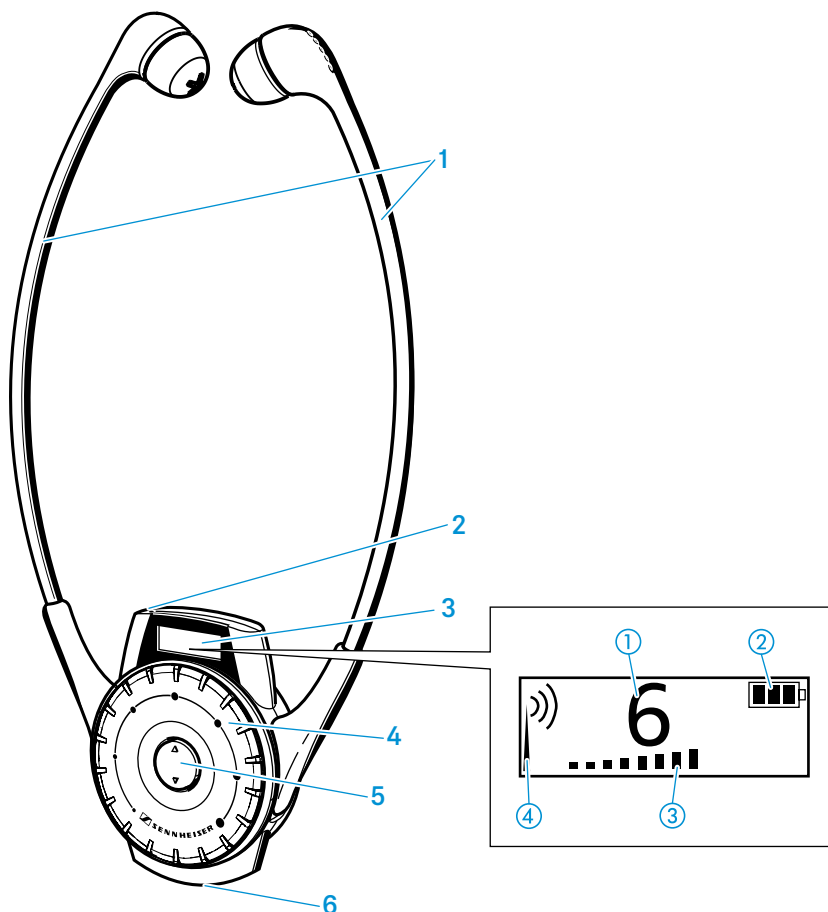
IT

ES

NL

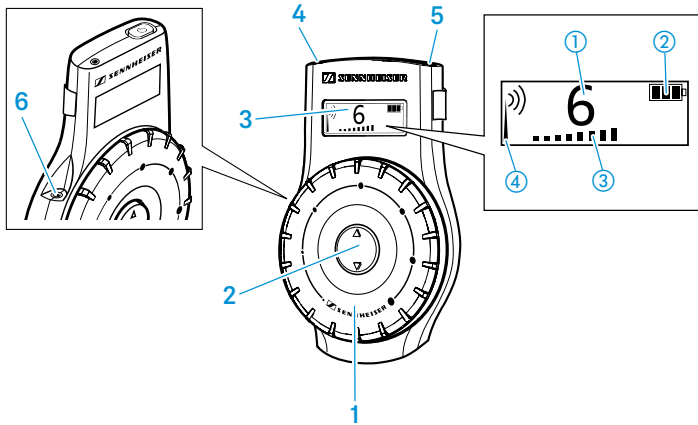
COMPLIANCE


Récepteur stéthoscopique HDE 2020-D-II



- | | |
|------------------------------------|--|
| 1 Récepteur stéthoscopique | ① Affichage des canaux |
| 2 Etat de charge, LED rouge/verte | ② Affichage à quatre positions de l'état de charge |
| 3 Afficheur à cristaux liquides | ③ Affichage du volume |
| 4 Réglage du volume | ④ Affichage du signal radio |
| 5 Touche de sélection de canal ▲/▼ | |
| 6 Contacts de charge | |

Récepteur EK 2020-D-II



- | | |
|---|---------------------------------|
| 1 Réglage de volume | ① Affichage des canaux |
| 2 Touche de sélection de canal ▲/▼ | ② Affichage de l'état de charge |
| 3 Afficheur à cristaux liquides | ③ Affichage du volume |
| 4 LED de l'état de charge | ④ Affichage du signal radio |
| 5 Touche marche/arrêt  | |
| 6 Prise pour casque | |

DE

EN

FR

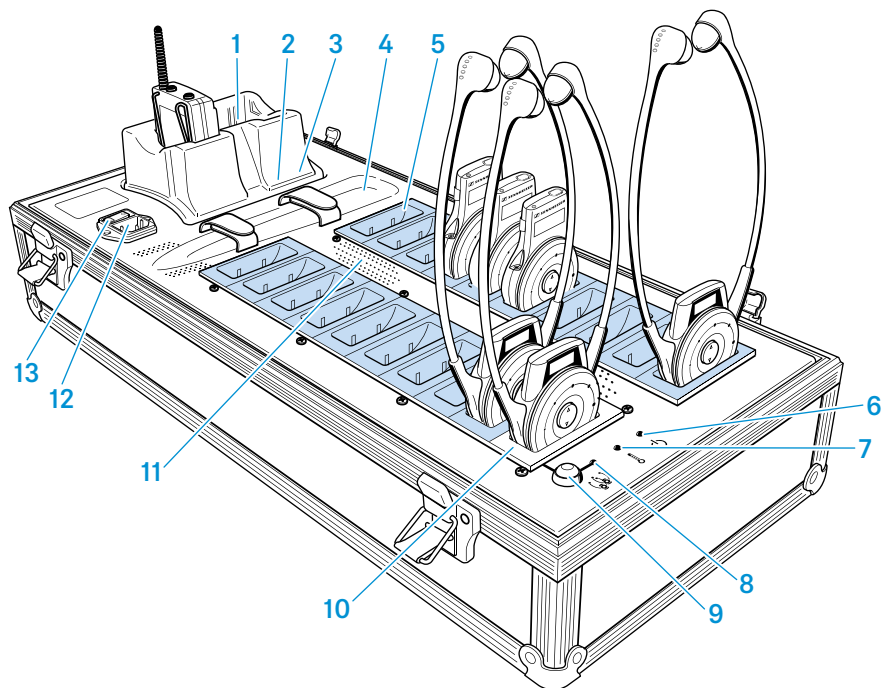
IT

ES

NL

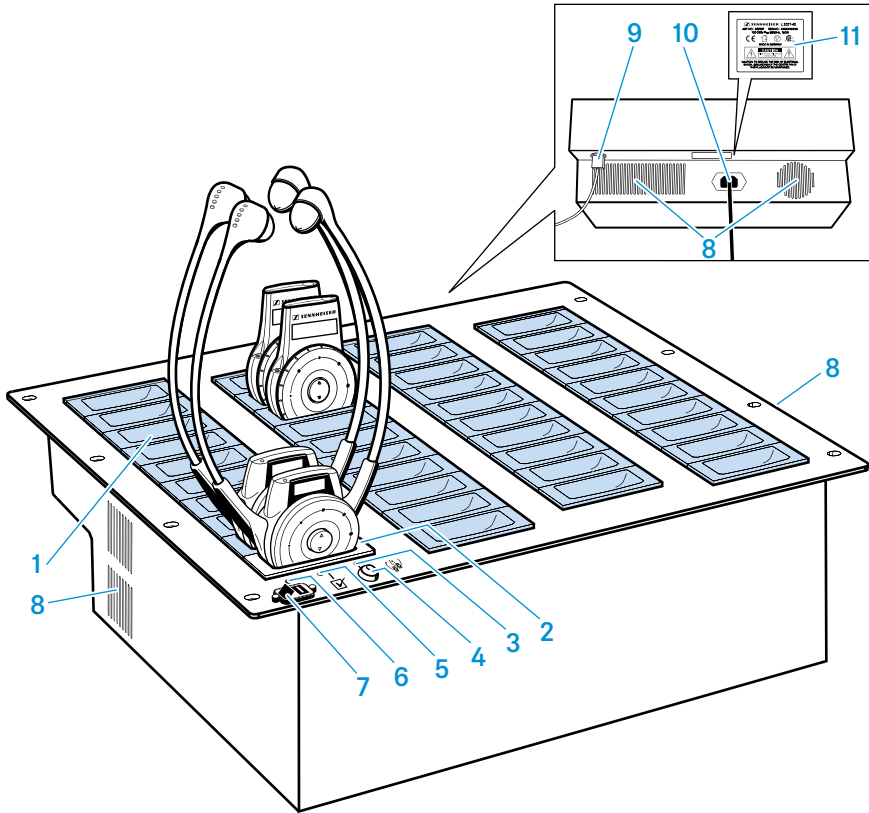
COMPLIANCE

Mallette de recharge EZL 2020-20 L



- | | | | |
|---|--|----|---|
| 1 | Port de charge pour pack accu/ émetteur de poche | 7 | LED TEMP ERROR |
| 2 | LED CHARGE/ERROR , rouge | 8 | LED COPY AVAILABLE |
| 3 | LED READY , verte | 9 | Touche COPY |
| 4 | Emplacement pour micro émetteur | 10 | Port de charge avec fonction de copie de canal (Master) |
| 5 | 19 ports de charge pour récepteur (Slave, surlignés en bleu clair) | 11 | Orifices d'aération |
| 6 | LED POWER | 12 | Prise secteur |
| | | 13 | Interrupteur secteur |

Le chargeur L 2021-40



- | | | | |
|---|---|----|--------------------------|
| 1 | 39 ports de charge (Slave) (surlignés en bleu clair) | 6 | LED POWER , rouge |
| 2 | Port de charge avec fonction de copie de canal (Master) | 7 | Interrupteur secteur |
| 3 | LED COPY AVAILABLE , verte | 8 | Orifices d'aération |
| 4 | Touche COPY | 9 | Prise réseau |
| 5 | LED SELECT , jaune | 10 | Prise secteur |
| | | 11 | Plaque signalétique |

DE

EN

FR

IT

ES

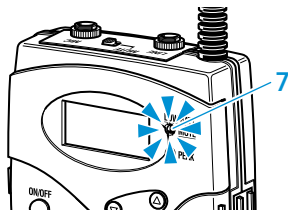
NL

COMPLIANCE

Affichages de l'émetteur de poche

Affichage de fonctionnement et d'état des piles

La LED rouge **LOW BATT/MUTE 7** vous informe sur l'état de fonctionnement de l'émetteur de poche:



LED rouge pas allumée:

L'émetteur de poche est allumé et l'état de charge des piles et/ou du pack accu BA 2015 est suffisante.

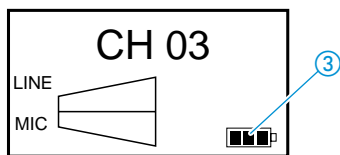
LED rouge clignotante:

La charge des piles et/ou du pack accu BA 2015 ne suffit plus que pour une brève durée de fonctionnement (**LOW BATT**).

L'affichage à quatre positions ③ de l'afficheur à cristaux liquides fournit également des informations sur l'état de charge des piles et/ou du pack accu BA 2015:

3 segments	état de charge env. 100 %
2 segments	état de charge env. 70 %
1 segment	état de charge env. 30 %

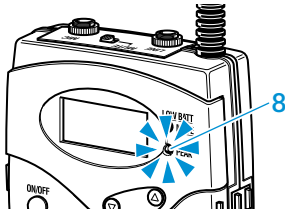
Symbole pile clignotant **LOW BATT**



Affichage Peak

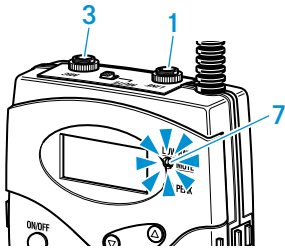
La LED jaune **PEAK 8** s'allume en continu si l'entrée BF de l'émetteur est saturée.

La restitution dans les récepteurs est déformée. Pour garantir une restitution non déformée, réduisez la sensibilité d'entrée d'une ou des deux entrées (voir „Modifier la sensibilité de l'entrée ligne de l'émetteur de poche“ en page 53 et „Modifier la sensibilité de l'entrée microphone de l'émetteur de poche“ en page 53).



Affichage MUTE

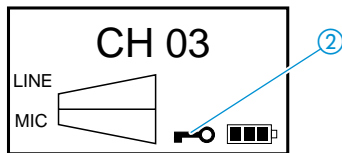
La LED rouge **LOW BATT/MUTE** ⑦ s'allume en continu tant que l'émetteur est mis en sourdine (voir „Affichages du chargeur“ en page 22).



Remarque: Lorsque la mise en sourdine est activée (**MUTE**), l'entrée microphone ③ est mise en sourdine, mais pas l'entrée ligne ①.

Affichage du verrouillage des touches

Le symbole d'activation du verrouillage des touches ② apparaît lorsque vous avez activé le verrouillage des touches (voir „Activer/désactiver le verrouillage des touches“ en page 57).



Rétro-éclairage de l'afficheur à cristaux liquides

Le fond de l'afficheur à cristaux liquides reste éclairé pendant environ 30 secondes lorsqu'une touche a été actionnée.

Affichage du mode d'économie d'énergie

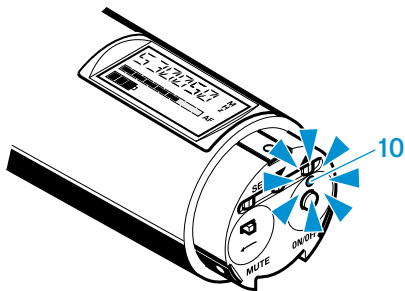
Si l'émetteur de poche ne détecte aucun signal audio en l'espace de 5 minutes ou si l'émetteur est mis en sourdine, il commute en mode d'économie d'énergie. Dans l'afficheur apparaît « **CH OFF** » et le signal d'émission est coupé.

Lorsque l'émetteur de poche détecte un signal audio, il commute de nouveau en mode d'émission et l'afficheur retourne à afficher le canal réglé.

Affichages du micro émetteur

Affichage de fonctionnement et d'état des piles

La LED rouge (**LOW BATT/ON**) 10 vous informe sur l'état de fonctionnement du micro émetteur:



LED rouge pas allumée:

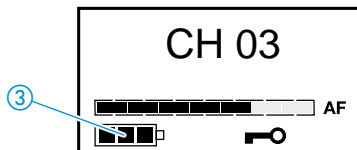
Le micro émetteur est allumé et l'état de charge des piles et/ou du pack accu BA 2015 est suffisante.

LED rouge clignotante:

La charge des piles et/ou du pack accu BA 2015 ne suffit plus que pour une brève durée de fonctionnement (**LOW BATT**).

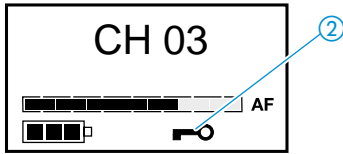
L'affichage à quatre positions ③ de l'afficheur à cristaux liquides fournit également des informations sur l'état de charge des piles et/ou du pack accu BA 2015:

3 segments	état de charge env. 100 %
2 segments	état de charge env. 70 %
1 segment	état de charge env. 30 %
Symbole pile clignotant	LOW BATT



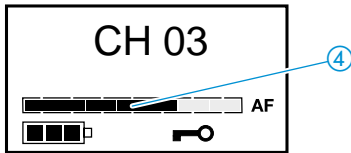
Affichage du verrouillage des touches

Le symbole d'activation du verrouillage des touches ② apparaît lorsque vous avez activé le verrouillage des touches (voir „Activer/désactiver le verrouillage des touches“ en page 57).



Affichage de la sensibilité

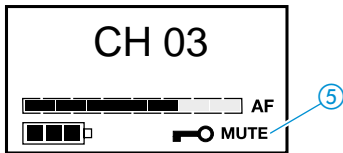
L'affichage du niveau audio « AF » ④ montre la sensibilité du micro émetteur.



Si le niveau d'entrée audio est trop élevé, le niveau audio « AF » ④ indique le niveau maximal pendant la durée de la saturation. Vous pouvez changer la sensibilité d'entrée du micro émetteur comme décrit à la page 54.

Affichage MUTE

Si le micro émetteur est mis en sourdine, l'affichage « MUTE » ⑤ s'allume sur l'afficheur (voir „Mettre en sourdine le micro émetteur“ en page 51).



Rétro-éclairage de l'afficheur à cristaux liquides

Le fond de l'afficheur à cristaux liquides reste éclairé pendant environ 15 secondes lorsqu'une touche a été actionnée.

Affichage du mode d'économie d'énergie

Si le micro émetteur ne détecte aucun signal audio en l'espace de 5 minutes ou si le micro émetteur est mis en sourdine, il commute en mode d'économie d'énergie. Dans l'afficheur apparaît « CH OFF » et le signal d'émission est coupé.

Lorsque le micro émetteur détecte un signal audio, il commute de nouveau en mode d'émission et l'afficheur retourne à afficher le canal réglé.

DE

EN

FR

IT

ES

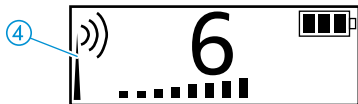
NL

COMPLIANCE

Affichages du récepteur

Affichage du signal radio

L'affichage du signal radio ④ (mât avec ondes radio) sur l'afficheur à cristaux liquides vous informe sur la qualité de la réception radio:



Mât avec ondes radio:

Un signal radio suffisamment puissant est reçu.

Mât sans ondes radio:

Aucun signal radio n'est reçu sur le canal réglé ou le signal radio est trop faible.

Pas de mât, pas d'ondes radio:

Uniquement valable pour le HDE 2020-D-II: Le récepteur est en mode veille. Vous pouvez toutefois modifier les réglages du récepteur.

Affaiblissement du signal radio

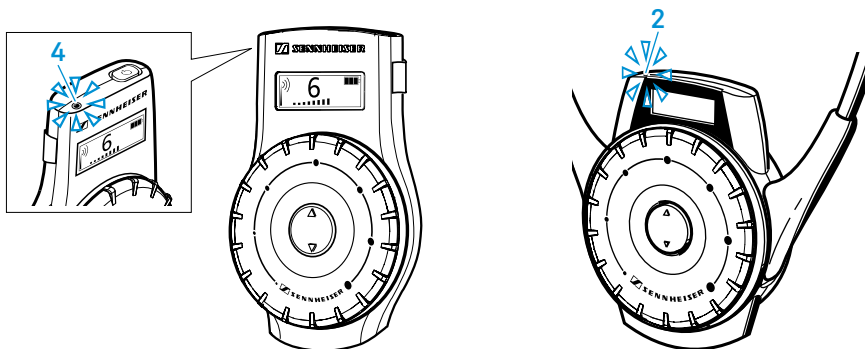
i Votre corps, en fonction de votre placement par rapport aux émetteurs, peut diminuer la réception du signal radio.

Affichage de contrôle de charge

Pendant le processus de charge

- la LED 4 de l'EK 2020-D-II ou
- la LED 2 du HDE 2020-D-II

vous informe sur l'état de charge de l'accu intégré du récepteur.



LED allumée en rouge:

L'accu intégré du récepteur est en cours de charge.

LED allumée en vert:

L'accu intégré du récepteur est entièrement chargé. Le récepteur est prêt à l'emploi.

LED clignote lentement en rouge:

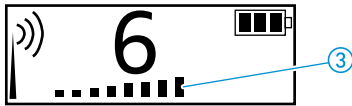
La température de l'accu intégré se situe en dehors de la gamme autorisée (de 3 °C à 40 °C). Le processus de charge est interrompu, jusqu'à ce que la température d'accu se retrouve dans la gamme autorisée.

LED allumée en jaune/orange:

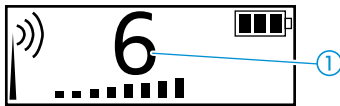
L'accu intégré du récepteur est défectueux. Veuillez prendre contact avec votre revendeur Sennheiser.

Affichage du volume

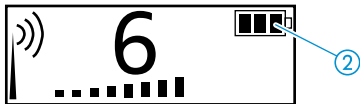
L'affichage du volume ③ vous informe sur le volume réglé.

**Affichage des canaux**

L'affichage des canaux ① de vous informe sur le canal réglé.

**Affichage de l'état de charge**

L'affichage de l'état de charge ② vous informe sur l'état de charge de l'accu intégré du récepteur.

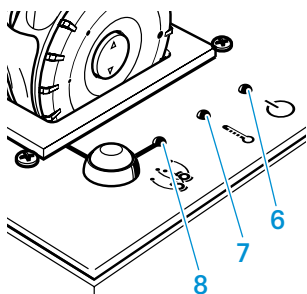


Peu de temps avant la fin de charge de l'accu, l'éclairage de l'afficheur s'allume. Celui-ci indique la prochaine déconnexion automatique de l'appareil.

Affichages de la mallette de recharge

Affichage de fonctionnement

La LED **POWER 6** s'allume tant que l'alimentation est sous tension.



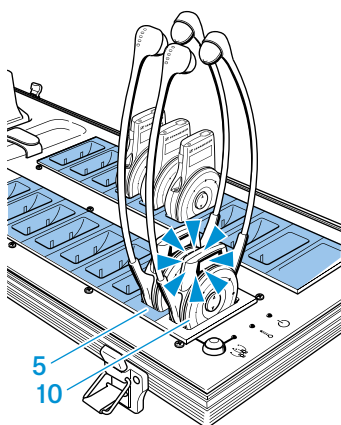
Affichage de la température

La LED **TEMP ERROR 7** s'allume lorsque la température de la mallette de recharge est trop élevée (supérieur à 40 °C). Tous les processus de charge sont interrompus tant que la température n'a pas baissé.

Affichage de la fonction « copie automatique »

La LED **COPY AVAILABLE 8** s'allume en vert lorsque la fonction « copie automatique » est disponible. C'est le cas lorsque

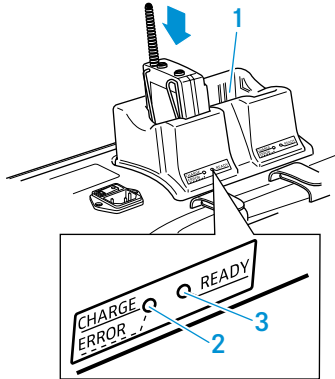
- un récepteur allumé se trouve dans le port de charge avec fonction de copie de canal (Master) **10**,
- et au moins un récepteur se trouve dans un des ports de charge pour récepteur (Slave, surlignés en bleu clair dans l'illustration ci-contre) **5**.



La LED **COPY AVAILABLE 8** s'éteint lorsque la fonction « copie automatique » n'est pas disponible. C'est le cas lorsque

- le récepteur dans le port de charge avec fonction de copie de canal (Master) **10** est éteint ou
- le récepteur est retiré du port de charge avec fonction de copie de canal (Master) **10** ou
- tous les 19 ports de charge (Slave) **5** sont vides.

Affichages accu pour pack accu/émetteur de poche



Chaque port de charge pour pack accu/émetteur de poche **1** comprend les LED **CHARGE/ERROR 2** et **READY 3**, qui indiquent les états de fonctionnement suivants:

Aucune LED allumée:

- Le port de charge pour pack accu/émetteur de poche **1** est prêt à fonctionner, mais il est vide.
- Un émetteur sans pack accu se trouve dans le port de charge.

LED rouge CHARGE/ERROR 2 allumée:

Le pack accu est en cours de charge. Contrairement au chargeur L 2015, la LED rouge clignotante d'indication d'erreur n'est pas disponible sur la mallette de recharge EZL 2020-20 L.

LED verte READY 3 allumée:

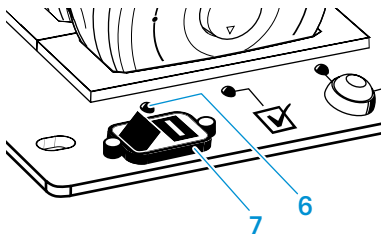
Le pack accu est chargé, la charge d'entretien fonctionne.

LED verte READY 3 s'allume brièvement et s'éteint:

L'émetteur de poche est équipé de piles et ne peut donc pas être chargé.

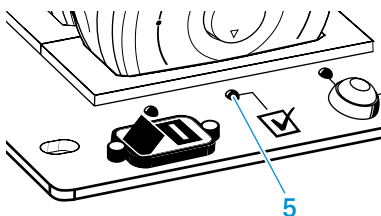
Affichages du chargeur

Témoin de fonctionnement



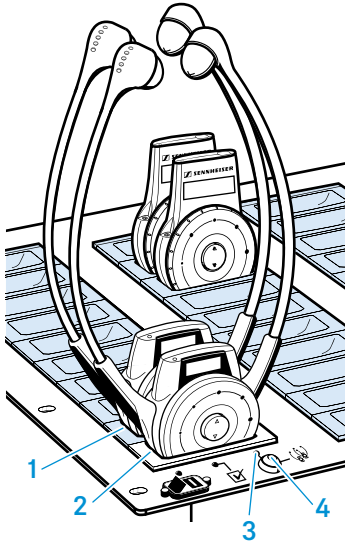
LED POWER 6 Signification	
s'allume en rouge	L'interrupteur secteur 7 est en position « I », l'appareil est alimenté.
ne s'allume pas	L'interrupteur secteur 7 est en position « 0 », l'appareil est alimenté.

Témoin de statut



LED SELECT 5 Signification	
clignote en jaune	Vous avez mis l'appareil sous tension (la LED clignote pendant 2 secondes au maximum) ou une erreur est survenue.
s'allume en jaune	Le chargeur est connecté à un ordinateur et le logiciel Conference Control est activé, est connecté au chargeur, et le chargeur ou au moins un récepteur dans le chargeur a été sélectionné dans le logiciel Conference Control.
ne s'allume pas	Ni ce chargeur, ni aucun récepteur n'a été sélectionné dans le logiciel Conference Control.

Affichage de la fonction « copie automatique »


LED COPY AVAILABLE 3 **Signification**

s'allume en vert	La fonction « copie automatique » est disponible (voir ci-dessous).
ne s'allume pas	La fonction « copie automatique » n'est pas disponible (voir ci-dessous).

La LED verte **COPY AVAILABLE 3** s'allume lorsque la fonction « copie automatique » est disponible. C'est le cas lorsque

- un récepteur est placé dans le port de charge avec fonction de copie de canal (Master) **2** lors de la mise sous tension du chargeur ou vous avez placé un récepteur dans le port de charge (Master) **2** ou vous avez mis un récepteur sous tension qui se trouve dans le port de charge (Master) **2** et
- au moins un récepteur se trouve dans un des ports de charge (Slave) **1** et
- aucune connexion réseau n'est établie.

La LED verte **COPY AVAILABLE 3** s'éteint lorsque la fonction « copie automatique » n'est pas disponible. C'est le cas lorsque

- vous retirez le récepteur du port de charge (Master) **2** ou
- tous les ports de charge (Slave) **1** sont vides ou
- le logiciel Conference Control accède à ce chargeur ou
- vous n'appuyez pas dans les 2 minutes sur la touche **COPY 4**.

DE

EN

FR

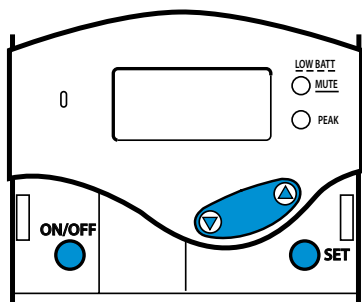
IT

ES

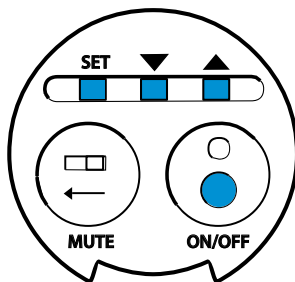
NL

COMPLIANCE

Les fonctions des commandes de l'émetteur de poche/micro émetteur



Émetteur de poche

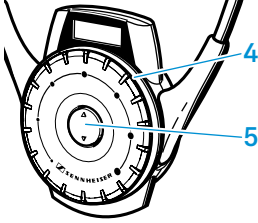


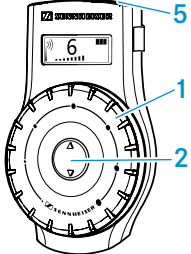
Micro émetteur

Commande	Mode*	Fonction
Touche ON/OFF	Éteint	Appuyer sur la touche pour allumer l'émetteur
	Allumé	Appuyer sur la touche pendant environ 3 secondes pour éteindre l'émetteur
	Zone de sélection	Abandonner la sélection et retourner à l'affichage standard (fonction ESC)
	Zone d'entrée	Abandonner la saisie et retourner à la zone de sélection sans accepter les dernières entrées
Touche SET	Affichage standard	Passer à la zone de sélection
	Zone de sélection	Passer à la zone d'entrée de l'option affichée
	Zone d'entrée	Mémoriser les réglages et retourner à la zone de sélection (« STORED » s'affiche brièvement)
	Verrouillage des touches activé	Passer directement à l'option « LOCK », dans laquelle vous pouvez désactiver le verrouillage des touches
Touche ▲/▼	Affichage standard	Sans fonction
	Zone de sélection	Passer à l'option précédente(▲) ou suivante (▼)
	Zone d'entrée	Augmenter (▲) et/ou réduire (▼) les valeurs de l'option affichée ou activer (ON) et/ou désactiver (OFF) l'option

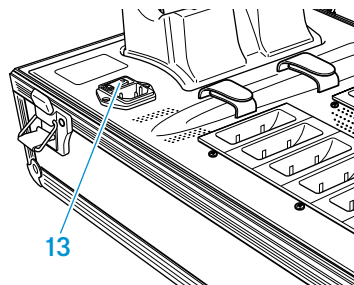
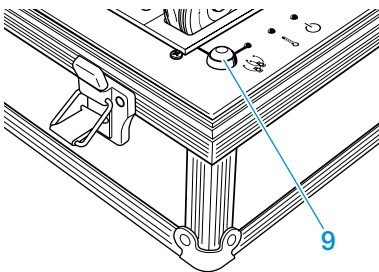
* En ce qui concerne les zones de menu « Affichage standard », « Zone de sélection » et « Zone d'entrée », voir „Vue d'ensemble du menu de commande de l'émetteur de poche“ en page 60.

Les fonctions des commandes des récepteurs

HDE 2020-D-II	Commandes	Fonction
	Réglage de volume 4	Tourner le réglage de volume pour modifier le volume
	Touche de sélection des canaux ▲/▼ 5	Passer au canal suivant (▲) et/ou au canal précédent (▼)
	Branches des écouteurs	Écarter les branches des écouteurs pour allumer le récepteur

EK 2020-D-II	Commandes	Fonction
	Réglage de volume 1	Tourner le réglage de volume pour modifier le volume
	Touche de sélection des canaux ▲/▼ 2	Passer au canal suivant (▲) et/ou au canal précédent (▼)
	Touche marche/arrêt 5	Allumer/éteindre le récepteur

Les fonctions des commandes de la mallette de recharge



Commandes	Fonction
Touche COPY 9	Démarrer la fonction de copie de canal (voir page 49)
Interrupteur secteur 13	Allumer/éteindre la mallette de recharge

DE

EN

FR

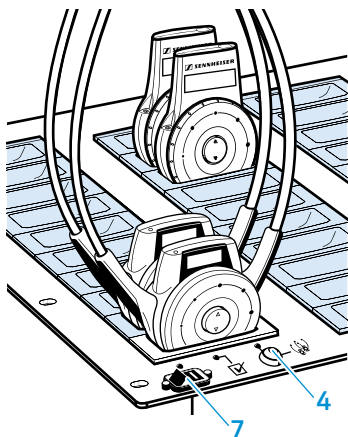
IT

ES

NL

COMPLIANCE

Les fonctions des commandes de la mallette de chargeur



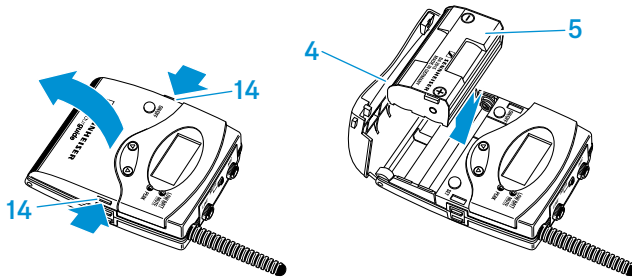
Commandes	Fonction
Touche COPY 4	Démarrer la fonction de copie de canal (voir page 49)
Interrupteur secteur 7	Allumer/éteindre la mallette de recharge

Mise en service

Insérer/changer les piles ou le pack accu de l'émetteur de poche

Vous pouvez alimenter l'émetteur de poche soit avec le pack accu rechargeable Sennheiser BA 2015 **5**, soit avec deux piles 1,5 V (type AA). N'utilisez pas d'autres accus!

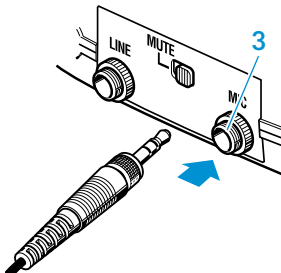
- ▷ Appuyez sur les deux touches de déverrouillage **14** du compartiment à piles et ouvrez le couvercle du compartiment à piles **4**.
- ▷ Insérez les piles ou le pack accu BA 2015 **5** comme indiqué ci-contre. Respectez la polarité.
- ▷ Refermez le couvercle du compartiment à piles **4**.



Raccorder un microphone à l'émetteur de poche

Remarque: Les microphones Sennheiser appropriés sont mentionnés en page 6.

- ▷ Raccordez le microphone à l'entrée microphone **3** de l'émetteur de poche.



- ▷ Vissez l'écrou raccord.
- ▷ Réglez la sensibilité de l'entrée microphone comme décrit à la page 53.

DE

EN

FR

IT

ES

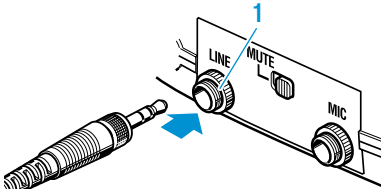
NL

COMPLIANCE

Raccorder une source sonore externe à l'émetteur de poche

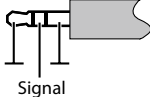
Une source sonore externe, telle que par exemple un lecteur CD, un lecteur MP3, une bande magnétique, etc. – mais pas de deuxième microphone – peut être raccordée à l'émetteur. Les deux signaux – celui de l'entrée microphone et celui de l'entrée ligne – sont alors audibles simultanément dans les récepteurs.

- ▷ Raccordez la sortie ligne de la source sonore externe à l'entrée ligne **1** de l'émetteur de poche.

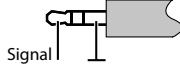


- ▷ Vissez l'écrou raccord.
- ▷ Activez l'entrée ligne comme décrit à la page 52.
- ▷ Réglez la sensibilité de l'entrée ligne comme décrit à la page 53.

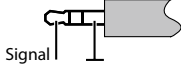
Mic input (dynamic):



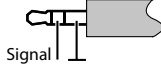
Mic input (Electret):



LINE input:



LINE input:

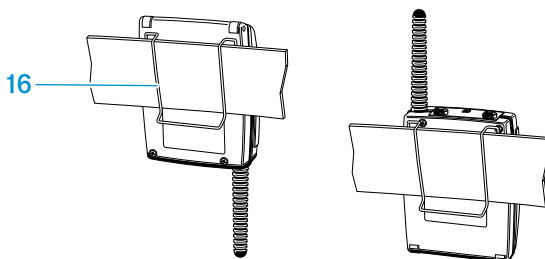


LINE input:



Fixer l'émetteur de poche aux vêtements

Vous pouvez utiliser le clip **16** pour fixer l'émetteur de poche aux vêtements (par ex. à la ceinture).

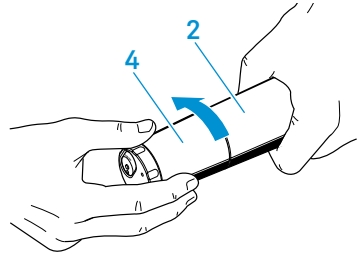


Le clip est détachable afin que vous puissiez fixer l'émetteur de poche avec l'antenne pointant vers le bas. Pour ce faire, retirez le clip ceinture **16** de ses points de fixation et remettez-le en place après l'avoir tourné de 180°.

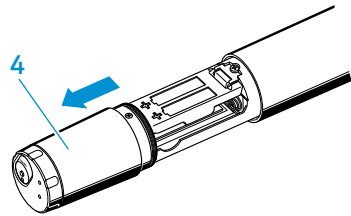
Insérer/changer les piles ou le pack accu du micro émetteur

Vous pouvez alimenter le micro émetteur soit avec le pack accu rechargeable Sennheiser BA 2015, soit avec deux piles 1,5 V (type AA).

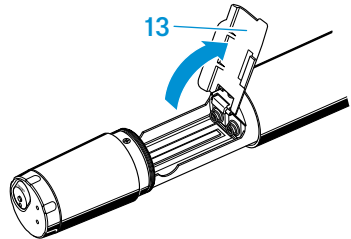
- ▷ Dévissez la partie afficheur **4** dans le sens de la flèche (sens inverse des aiguilles d'une montre) du corps **2** du micro émetteur.



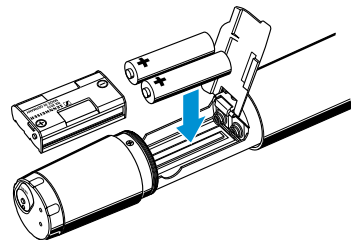
- ▷ Retirez la partie portant l'afficheur **4** jusqu'en butée.



- ▷ Ouvrez le couvercle **13** du compartiment à piles.



- ▷ Insérez les piles ou le pack accu BA 2015 comme indiqué sur le compartiment à piles. Observez la polarité.



- ▷ Fermez le couvercle **13**.
- ▷ Glissez le compartiment à piles dans le corps du micro émetteur.
- ▷ Revissez la partie afficheur.

Remarque: Chargez toujours le pack accu dans le port de charge **1** de la mallette de recharge (voir „Charger le pack accu BA 2015“ en page 43).

DE

EN

FR

IT

ES

NL

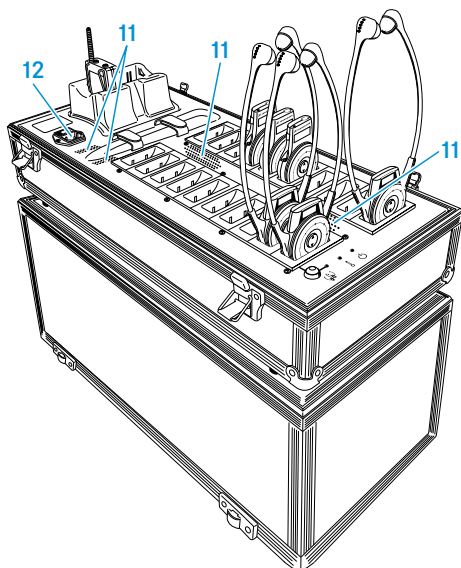
COMPLIANCE

Mise en service

Installer la mallette de recharge

Remarque: La mallette de recharge ainsi que les accus des émetteurs et récepteurs peuvent se réchauffer pendant la charge. Veillez à respecter les points suivants pour permettre le dégagement de la chaleur:

- L'air doit pouvoir circuler librement par les orifices d'aération **11**.
- Éloignez la mallette de recharge de toute source de chaleur et des rayons directs du soleil.
- Enlevez le capot de la mallette de recharge pendant la charge.



Quatre pieds autocollants en plastique sont joints pour empêcher l'appareil de glisser sur la surface sur laquelle il est posé.

ATTENTION

RISQUE DE DÉCOLORATION DES SURFACES!

Les surfaces des meubles sont traitées avec des laques, des vernis brillants ou des plastiques susceptibles de présenter des taches au contact d'autres matières plastiques. Malgré un contrôle minutieux des matières plastiques que nous utilisons, nous ne pouvons pas exclure la possibilité de décoloration.

▷ Ne placez pas le chargeur sur des surfaces fragiles.

▷ Placez la mallette de recharge sur une surface plane.

Remarque: Le capot de la mallette de recharge peut servir de support à la mallette.

Raccorder le recharge au secteur / débrancher le chargeur du secteur

Pour raccorder le recharge au secteur:

- ▷ Raccordez le câble secteur fourni à la prise secteur 12 (voir illustration „Installer la mallette de recharge“ en page 30).
- ▷ Raccordez le câble secteur fourni à une prise de courant an.

Pour débrancher le recharge du secteur:

- ▷ Retirez la fiche secteur de la prise de courant.

DE

EN

FR

IT

ES

NL

COMPLIANCE

Installer le chargeur

ATTENTION

RISQUE DE SURCHAUFFE!

Le chargeur et les accus des récepteurs sont susceptibles de dégager une chaleur importante pendant la charge. Les appareils sont susceptibles de subir des détériorations dans le cas où vous n'évacuez pas cette chaleur.

- ▷ Assurez-vous que les orifices d'aération du chargeur ne sont pas obstrués.
 - ▷ Veillez à une ventilation suffisante de sorte que la température ambiante maximale du chargeur ne dépasse pas 40 °C.
 - ▷ Protégez le chargeur des sources de chaleur et des rayons directs du soleil.
-

Possibilités de mise en place ou de montage du chargeur:

- placement sur une table ou une armoire
- montage dans un rack de 19"
- montage fixe dans une armoire ou une console.

Dans le cas où vous utilisez le logiciel Conference Control, ce dernier classe automatiquement tous les affichages des chargeurs dans l'ordre des numéros de série. L'ordre des affichages des chargeurs dans le logiciel sera plus clair si vous placez les chargeurs dans l'ordre de leurs numéros de série.

Placer le chargeur sur une table ou une armoire

Le chargeur est doté de quatre pieds en plastique lui assurant une assise stable sur une surface.

ATTENTION

RISQUE DE DÉCOLORATION DES SURFACES!

Les surfaces des meubles sont traitées avec des laques, des vernis brillants ou des plastiques susceptibles de présenter des taches au contact d'autres matières plastiques. Malgré un contrôle minutieux des matières plastiques que nous utilisons, nous ne pouvons pas exclure la possibilité de décoloration.

- ▷ Ne placez pas le chargeur sur des surfaces fragiles.
-
- ▷ Placez le chargeur à plat sur une table, une armoire ou un meuble de ce type.

Monter le chargeur

Le boîtier du chargeur est construit de telle sorte qu'il puisse être monté dans un rack 19". Il peut également être monté dans une armoire ou une console.

ATTENTION

RISQUES LORS DU MONTAGE EN RACK!

Lors du montage de l'appareil dans un rack fermé ou de montage de plusieurs appareils dans un rack multiple, notez que la température ambiante, la charge mécanique et les potentiels électriques seront différents de ceux d'un appareil qui n'est pas monté en rack.

- ▷ La température ambiante dans le rack ne doit pas dépasser la température maximale indiquée dans les caractéristiques techniques.
- ▷ Lors du montage dans un rack, pour garantir un bon fonctionnement, veillez à ce que la ventilation fonctionne ou assurez une ventilation additionnelle.
- ▷ Lors du montage dans un rack, veillez à une charge mécanique homogène.
- ▷ Lors du raccordement au réseau électrique, respectez les données de la plaque signalétique. Évitez une surcharge des circuits électriques. Prévoyez si nécessaire une protection contre les variations de courant.
- ▷ L'appareil doit être mis à la terre de manière appropriée. Cette consigne s'applique tout particulièrement pour les raccordements secteur indirects, via une rallonge.
- ▷ Lors du montage dans un rack, notez que des courants de décharge non critiques de certains appareils peuvent s'additionner et dépasser alors les valeurs limites autorisées. Pour y remédier, mettez le rack à la terre au moyen d'une connexion supplémentaire.

-
- ▷ Vissez le chargeur à l'aide de 8 vis.

Vous pouvez installer le chargeur de manière fixe dans une armoire, dans une console, etc. Consultez le dessin ci-dessous pour les dimensions requises pour une installation fixe.

DE

EN

FR

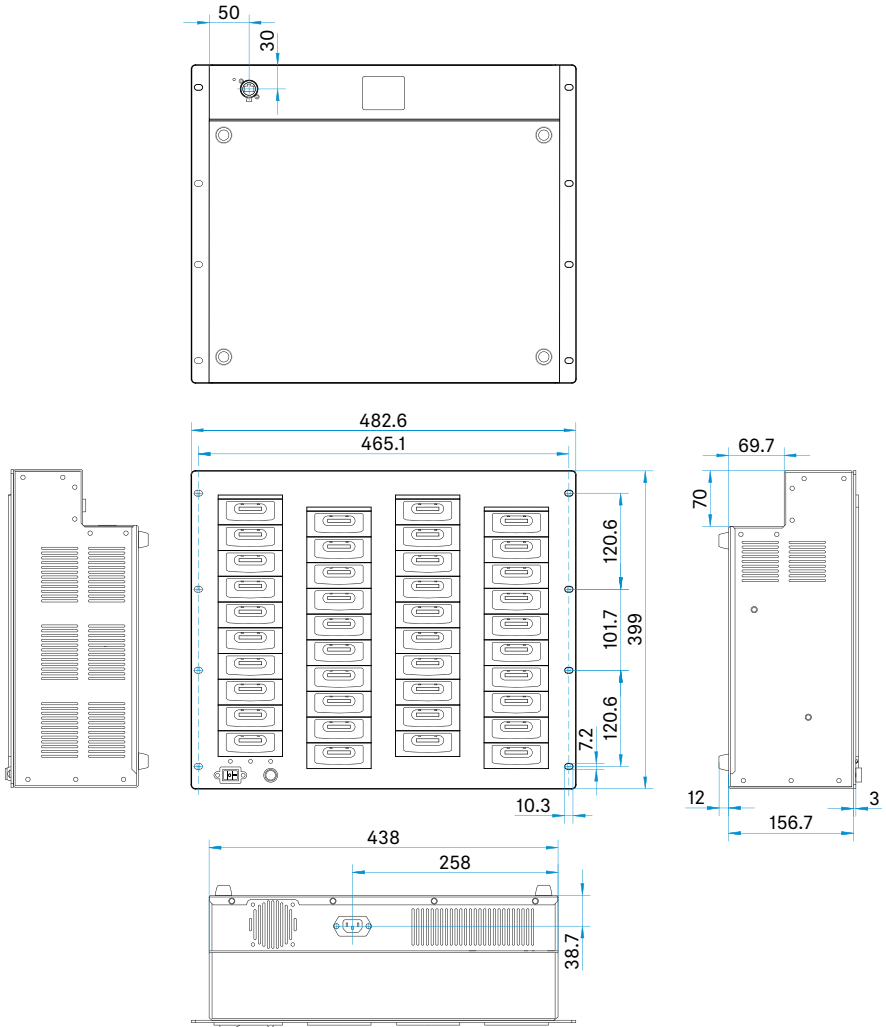
IT

ES

NL

COMPLIANCE

Mise en service



Raccorder le chargeur à un ordinateur

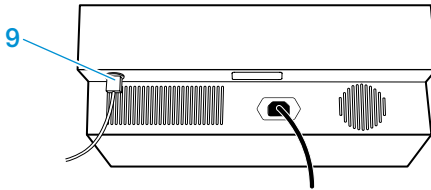
Vous pouvez raccorder un ou plusieurs chargeurs à un ordinateur. Le logiciel Conference Control fourni avec l'appareil vous permet de configurer et contrôler plusieurs chargeurs et récepteurs de façon centrale.

Le chargeur doit être raccordé à l'ordinateur à l'aide d'une connexion réseau. Il peut être soit raccordé directement à un seul ordinateur, soit intégré à un réseau existant. Un chargeur ne peut pas communiquer simultanément avec plusieurs ordinateurs.

Le chargeur fonctionne également sans connexion à un ordinateur.

Raccorder le câble réseau

- ▷ Utilisez un câble réseau standard (RJ45 CAT.5E, non fourni) pour relier la prise réseau **9** à une prise Ethernet du réseau.
- ▷ Installez le logiciel Conference Control.
- ▷ Configurez la communication réseau entre le logiciel Conference Control fourni et le chargeur (voir la notice d'emploi du logiciel Conference Control sur le CD fourni).



Raccorder le chargeur au secteur / débrancher le chargeur du secteur

ATTENTION

RISQUE D'ÉLECTROCUTION!

Une alimentation électrique inadaptée est susceptible de détériorer le chargeur!

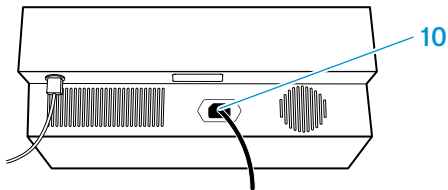
- ▷ Utilisez un câble secteur à 3 broches afin d'assurer une mise à la terre fiable. Cette consigne s'applique tout particulièrement pour les raccordements secteur indirects, via une rallonge ou une multiprise à interrupteur.
 - ▷ Évitez toute surcharge des circuits électriques. Prévoyez si nécessaire une protection contre les variations de courant.
-

Pour raccorder le chargeur au secteur:

- ▷ Branchez le câble secteur (non fourni) sur la prise secteur **10**.
- ▷ Branchez la fiche secteur sur une prise de courant.

Pour débrancher le chargeur du secteur:

- ▷ Retirez la fiche secteur de la prise de courant.



Utilisation

Allumer/éteindre les appareils

Remarques:

- Retirez les piles ou le pack accu de l'émetteur de poche ou du micro émetteur si les appareils restent inutilisés pendant une durée prolongée.
- Éteignez les émetteurs si n'aucune transmission doit s'effectuer afin de mettre cette plage de fréquence à disposition d'autres applications.

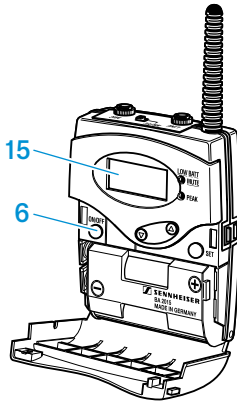
Allumer/éteindre l'émetteur de poche

Pour allumer l'émetteur de poche:

- ▷ Appuyez brièvement sur la touche **ON/OFF 6**.
L'afficheur à cristaux liquides **15** fait apparaître la désignation de l'appareil, puis l'affichage standard.

Pour éteindre l'émetteur de poche:

- ▷ Maintenez la touche **ON/OFF 6** enfoncée jusqu'à ce que « **OFF** » apparaisse sur l'afficheur à cristaux liquides.



Allumer/éteindre le micro émetteur

Pour allumer le micro émetteur:

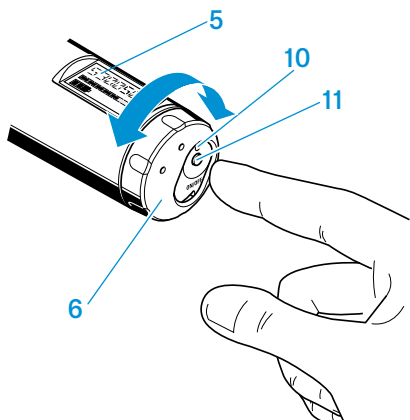
- ▷ Tournez le capuchon **6** au bas du micro émetteur dans la position qui permet de voir la touche **ON/OFF 11**.
- ▷ Appuyez sur la touche **ON/OFF 11** pour allumer le micro émetteur.
La LED rouge **10** s'allume. L'afficheur à cristaux liquides **5** fait apparaître la désignation de l'appareil, puis l'affichage standard.

Utilisation

Pour éteindre le micro émetteur:

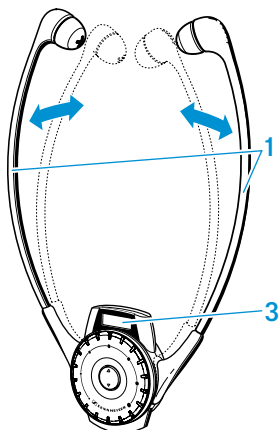
- ▷ Maintenez la touche **ON/OFF 11** enfoncée jusqu'à ce que « **OFF** » apparaisse sur l'afficheur à cristaux liquides.

L'afficheur à cristaux liquides **5** et la LED rouge **10** s'éteignent.



Allumer/éteindre automatiquement le HDE 2020-D-II

Le récepteur est allumé dès que les branches des écouteurs **1** sont écartés. L'afficheur à cristaux liquides **3** s'allume.




Lorsque vous rapprochez les branches des écouteurs, le récepteur passe en mode veille (désactivation audio) et s'éteint au bout de 2 minutes.

Allumer/éteindre l'EK 2020-D-II


Vous pouvez raccorder à la prise **6** de l'EK 2020-D-II une boucle d'induction ou un casque quelconque muni d'un jack mono ou stéréo de 3,5 mm et ayant une impédance minimum de 32 Ω.

- ▷ Branchez le jack 3,5 mm de votre casque sur la prise de l'EK 2020-D-II.

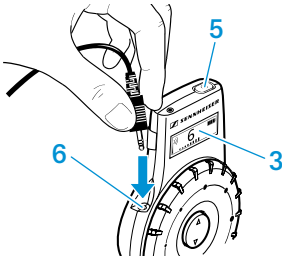
Pour allumer le récepteur:

- ▷ Appuyez brièvement sur la touche marche/arrêt **5** .
L'afficheur à cristaux liquides **3** s'allume.

Pour éteindre le récepteur:


- ▷ Appuyez pendant 3 secondes sur la touche marche/arrêt **5** .

i Lorsque vous débranchez le casque du récepteur ou que vous éteignez l'émetteur, le récepteur s'éteint automatiquement au bout de 5 minutes.




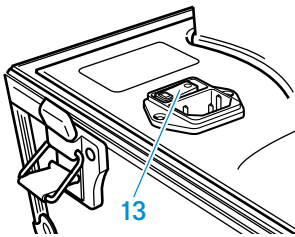
Allumer/éteindre la mallette de recharge

Pour allumer la mallette de recharge:

- ▷ Mettez l'interrupteur secteur **13** sur la position « I ».
La LED **POWER 6**  s'allume.

Pour éteindre la mallette de recharge:

- ▷ Mettez l'interrupteur secteur **13** sur la position « 0 ».
La LED **POWER 6**  s'éteint.



Remarque: Lorsque la mallette de recharge n'est pas utilisée durant de longues périodes, mettez-la à l'arrêt et retirez la fiche secteur de la prise de courant.

DE

EN

FR

IT

ES

NL

COMPLIANCE

Allumer/éteindre le chargeur

ATTENTION


UN COURANT DE DÉMARRAGE ÉLEVÉ EST SUSCEPTIBLE DE FAIRE DÉCLENCHER LE FUSIBLE!

Si vous allumez plus de trois chargeurs simultanément, le fusible de votre installation est susceptible de déclencher!

- ▷ N'allumez pas plus de trois chargeurs simultanément, par exemple à l'aide d'une multiprise à interrupteur.
-


Pour allumer le chargeur:

- ▷ Mettez l'interrupteur secteur **7** sur la position « **I** ».

La LED rouge **POWER 6**  s'allume. Les accus des récepteurs insérés dans le chargeur sont chargés. Le chargeur est détecté dans le réseau par le logiciel Conference Control.

Pour éteindre le chargeur:

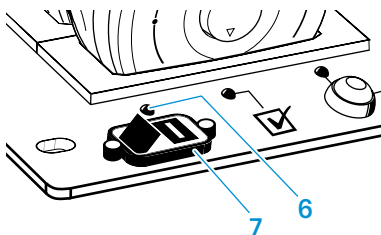
- ▷ Mettez l'interrupteur secteur **7** sur la position « **0** ».

La LED rouge **POWER 6**  s'éteint. Le chargeur est débranché du secteur. Les accus des récepteurs insérés dans le chargeur ne sont plus chargés. Le chargeur n'est pas détecté dans le réseau par le logiciel Conference Control.

En cas de non-utilisation du chargeur pendant une période prolongée:

- ▷ Débranchez le chargeur du secteur en mettant l'interrupteur secteur **7** sur la position « **0** » ou en retirant la fiche secteur de la prise de courant.

La LED rouge **POWER 6**  s'éteint.



Régler le volume sonore

ATTENTION

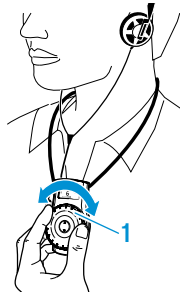
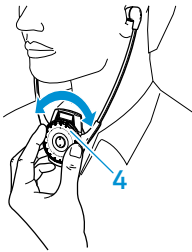
RISQUE DE TROUBLES AUDITIFS!

Une écoute prolongée à un volume trop élevé peut entraîner des dommages irréversibles de l'audition.

▷ Réglez le volume sur le minimum avant d'utiliser le récepteur.



- ▷ Réglez
- le réglage de volume **4** du HDE 2020-D-II ou
 - le réglage de volume **1** de l'EK 2020-D-II
- de façon à entendre le locuteur de façon claire et nette.



Remarque: Le réglage de volume **4** ou **1** ne possède pas de butée, ce qui signifie que vous pouvez le tourner à volonté vers la droite ou vers la gauche.

DE

EN

FR

IT

ES

NL

COMPLIANCE

Charger les packs accu

ATTENTION

- Utilisez la mallette de recharge exclusivement pour charger l'émetteur de poche SK 2020-D, les récepteurs HDE 2020-D-II et EK 2020-D-II ou le pack accu BA 2015.
 - N'essayez jamais de charger d'autres accus ou piles avec la mallette de recharge!
-

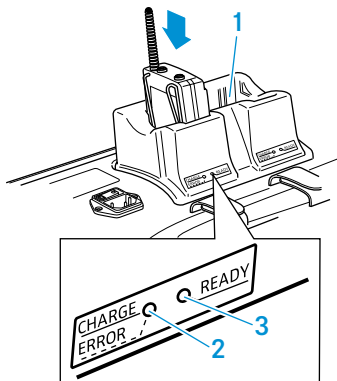
Charger le pack accu inséré dans l'émetteur de poche

Pour charger l'émetteur de poche dans la mallette de recharge EZL 2020-20 L:

- ▷ Insérez l'émetteur de poche avec le pack accu dans le port de charge pour pack accu/émetteur **1** comme illustré ci-contre.

L'émetteur de poche s'éteint automatiquement. La LED rouge **CHARGE/ERROR 2** du port de charge s'allume.

Une fois que le pack accu est entièrement chargé, la LED verte **READY 3** s'allume.



Remarques:

- La charge d'un pack accu complètement déchargé dure environ 3½ heures à température ambiante.
- Vous pouvez également retirer le pack accu de l'émetteur et l'insérer dans le port de charge pour pack accu/émetteur de poche **1** comme décrit dans le chapitre suivant.
- Contrairement au chargeur L 2015, la LED rouge clignotante d'indication d'erreur n'est pas disponible sur la mallette de recharge EZL 2020-20 L.

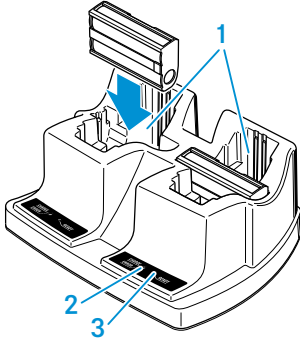
Charger le pack accu BA 2015

Pour charger le pack accu du micro émetteur ou de l'émetteur de poche:

- ▷ Retirez le pack accu comme décrit aux pages 27 et 29.
- ▷ Insérez le pack accu dans le port de charge pour pack accu/émetteur **1** comme illustré ci-contre.

La LED rouge **CHARGE/ERROR 2** du port de charge s'allume.

Une fois que le pack accu est entièrement chargé, la LED verte **READY 3** s'allume.



Remarques:

- La charge d'un pack accu complètement déchargé dure environ 3½ heures à température ambiante.
- La charge d'un pack accu interne peut durer plus longtemps si:
 - le pack accu est complètement déchargé et doit être tout d'abord ré généré avec une charge de restauration,
 - la température ambiante est près de ou supérieure à 40 °C, car le processus de charge est interrompu pour protéger le pack accu jusqu'à ce que la température d'accu ait atteint une valeur admissible.
- Pour des raisons de sécurité, tout processus de charge est terminé au bout de 4 heures.
- En cas de non utilisation prolongée des appareils, rechargez le pack accu BA 2015 environ tous les 3 à 6 mois.

Charger l'accu intégré du récepteur

- ▷ Insérez le récepteur dans un des ports de charge pour récepteur **5/10** (surlignés en bleu clair dans l'illustration ci-contre).
- La LED **2** du HDE 2020-D-II ou
- la LED **4** de l'EK 2020-D-II s'allume (voir tableau).

DE

EN

FR

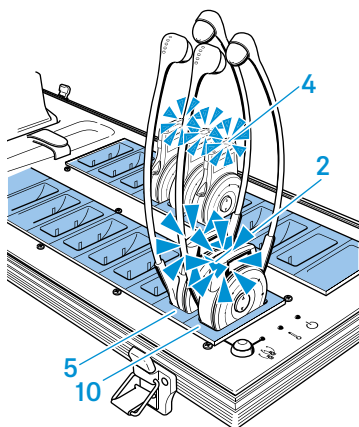
IT

ES

NL

COMPLIANCE

Utilisation



Couleur de LED	Signification
rouge	Accu en cours de charge.
vert	Accu entièrement chargé.
rouge clignotant	Température d'accu supérieure à 40 °C ou inférieure à 3 °C.
jaune/orange	Accu défectueux. Interrompez le processus de charge et contactez votre revendeur Sennheiser.

Remarques:

- Avec le HDE 2020-D-II, la charge d'un accu intégré complètement déchargé dure environ 2½ heures à température ambiante.
- Avec l'EK 2020-D-II, la charge d'un accu intégré complètement déchargé dure environ 5 heures à température ambiante.
- La charge d'un accu intégré peut durer plus longtemps si:
 - l'accu intégré est complètement déchargé et doit être tout d'abord régénéré avec une charge de restauration,
 - la température d'accu est supérieure à 40 °C ou inférieure à 3 °C, car le processus de charge est interrompu pour protéger l'accu intégré jusqu'à ce que la température d'accu ait atteint une valeur admissible (la LED 2 du HDE 2020-D-II ou la LED 4 de l'EK 2020-D-II clignote en rouge).
- Un dispositif de protection supplémentaire de la température empêche une surchauffe à l'intérieur de la mallette de recharge. Dans ce cas, le processus de charge s'interrompt et ne redémarre qu'après refroidissement de la mallette de recharge.
- En cas de non utilisation prolongée des appareils, rechargez les accus des récepteurs environ tous les 6 mois. Vous évitez ainsi une décharge complète à l'origine de dommages.

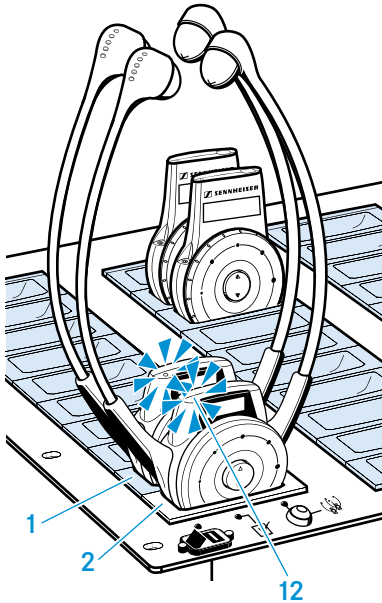
Charger les accus des récepteurs

ATTENTION

RISQUE DE SURCHAUFFE DES RÉCEPTEURS!

Les accus des récepteurs sont susceptibles de dégager une chaleur importante pendant la charge et de se détériorer!

- ▷ Utilisez le chargeur exclusivement pour charger les accus des récepteurs HDE 2020-D-II et EK 2020-D-II. Pour plus d'informations sur les récepteurs HDE 2020-D-II et EK 2020-D-II avec leurs accus Lithium-Polymère intégrés, veuillez vous référer à la notice d'emploi détaillée.
 - ▷ N'essayez jamais de charger d'autres accus ou piles avec le chargeur!
-
- ▷ Insérez le récepteur dans n'importe quel port de charge. La LED 12 du récepteur indique l'état de chargement.



DE

EN

FR

IT

ES

NL

COMPLIANCE

Utilisation

LED 12	Signification
s'allume en rouge	L'accu est en cours de charge.
s'allume en vert	L'accu est complètement chargé.
clignote en rouge	La température de l'accu est inférieure à 3 °C ou supérieure à 40 °C, le processus de charge est interrompu jusqu'à ce que la température soit comprise entre 3 °C et 40 °C.
s'allume en orange	L'accu est défectueux. Interrompez le processus de charge et contactez le service après-vente Sennheiser.
ne s'allume pas	Le récepteur n'est pas correctement inséré dans le port de charge.

Le temps de charge d'un accu complètement déchargé à température ambiante:

Récepteur	Temps de charge
HDE 2020-D-II	env. 2,5 heures
EK 2020-D-II	env. 5 heures

La charge d'un accu peut durer plus longtemps si:

- l'accu est complètement déchargé et doit être tout d'abord régénéré avec une charge de restauration,
- la température de l'accu est inférieure à 3 °C ou supérieure à 40 °C, car le processus de charge est interrompu pour protéger l'accu jusqu'à ce que la température d'accu ait atteint une valeur admissible et que la LED 12 s'allume,
- la protection supplémentaire de température du chargeur interrompt la procédure de charge jusqu'au refroidissement du chargeur.

Régler le canal

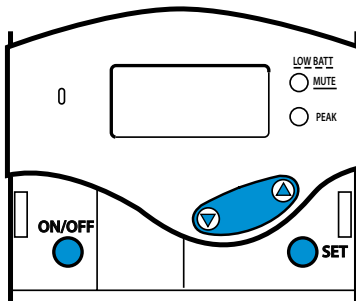
Pour régler le système sur un canal précis, procédez comme suit:

- ▷ Réglez sur l'émetteur de poche/le micro émetteur le canal souhaité (voir section suivante).
- ▷ Réglez sur un récepteur quelconque le même canal (voir „Régler le canal sur le récepteur“ en page 48).
- ▷ Réglez simultanément plusieurs récepteurs sur le même canal en utilisant la fonction de copie de canal (voir „Programmation de canal rapide à l'aide de la fonction de copie de canal“ en page 49).

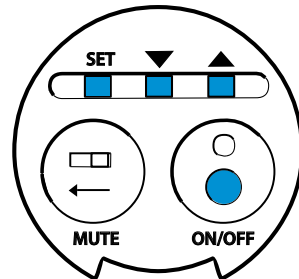
Régler le canal sur l'émetteur de poche/le micro émetteur

Pour régler l'émetteur de poche ou le micro émetteur sur le canal souhaité, utilisez le menu de commande de l'appareil. Une vue d'ensemble de ce menu de commande est disponible à partir de la page 60.

- ▷ Vérifiez que le verrouillage des touches est désactivé (voir „Activer/désactiver le verrouillage des touches“ en page 57).



Émetteur de poche



Micro émetteur

- ▷ Appuyez sur la touche **SET**.
Le menu de commande apparaît. La première option « **CHAN** » clignote.
- ▷ Appuyez sur la touche **SET**.
Le canal actuel clignote.
- ▷ Modifiez le canal en appuyant sur la touche à bascule ▲/▼.
Lorsque vous appuyez sur ▲, le canal suivant est affiché; si vous appuyez sur ▼, le canal précédent est affiché.
Si vous maintenez enfoncée l'une des touches ▲/▼, l'affichage se modifie en continu (fonction Repeat).
- ▷ Appuyez sur la touche **SET** pour mémoriser durablement le canal sélectionné. « **STORED** » apparaît brièvement sur l'afficheur à cristaux liquides. L'émetteur de poche ou le micro émetteur émet maintenant sur le canal sélectionné. La dernière option utilisée apparaît sur l'afficheur à cristaux liquides.

Utilisation

Pour quitter le menu de commande:

- ▷ Sélectionnez avec ▲/▼ l'option « EXIT » et appuyez sur la touche SET. L'affichage standard apparaît.

Ou:

- ▷ Appuyez sur la touche ON/OFF jusqu'à ce que l'affichage standard apparaisse.

Régler le canal sur le récepteur

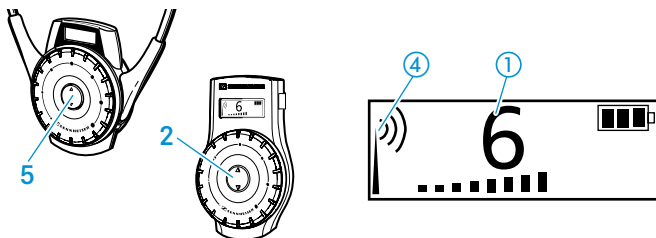
Afin que le récepteur puisse recevoir l'émetteur, les deux doivent être impérativement réglés sur **le même canal**.

Pour régler manuellement le canal de réception:

- ▷ Appuyez en haut ou en bas sur
 - la touche de sélection de canal ▲/▼ 5 du HDE 2020-D-II ou
 - la touche de sélection de canal ▲/▼ 2 de l'EK 2020-D-II.

Le canal est modifié. Le canal sélectionné apparaît sur l'indicateur de canal ①.

Lorsque l'émetteur émet sur ce canal, l'affichage du signal radio ④ l'indique par les ondes radio.



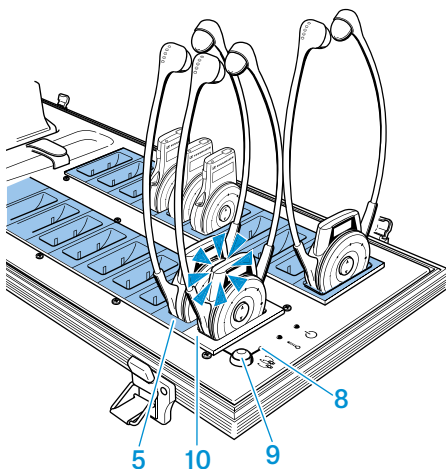
Programmation de canal rapide à l'aide de la fonction de copie de canal

Vous pouvez régler simultanément jusqu'à 19 récepteurs dans la mallette de recharge/le chargeur sur un canal souhaité. Le canal actuel du récepteur situé dans le port de charge avec fonction de copie de canal (Master) 10/2 est copié sur tous les autres récepteurs situés dans la mallette de recharge/ le chargeur.

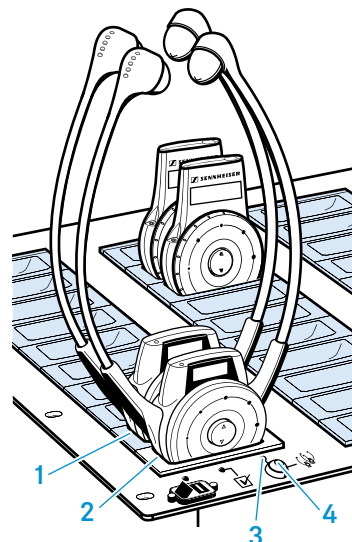
- ▷ Insérez les récepteurs à régler dans les ports de charge pour récepteur (Slave, surlignés en bleu clair dans l'illustration ci-contre) 5/1.
- ▷ Allumez le récepteur dont vous souhaitez copier le canal.
- ▷ Insérez ce récepteur dans le port de charge avec la fonction de copie de canal (Master) 10/2.

La LED COPY AVAILABLE 8/3 s'allume en vert tant que la fonction de copie de canal est disponible.

- ▷ Appuyez sur la touche COPY 9/4 pour lancer la fonction de copie de canal. Les afficheurs à cristaux liquides s'allument sur tous les récepteurs ayant été réglés correctement sur le même canal.



EZL 2020-20 L



L 2021-40

Remarques:

- Si vous n'appuyez pas sur la touche COPY 9/4, le récepteur dans le port de charge avec fonction de copie de canal (Master) 10/2 s'éteint automatiquement au bout de 2 minutes environ.
- Si les accus du récepteur ne sont pas déchargés, la fonction de copie de canal peut également être réalisée sans alimentation secteur de la mallette de recharge EZL 2020-20 L.

Utiliser simultanément plusieurs systèmes Tourguide

Si vous réalisez simultanément plusieurs visites guidées avec le système Tourguide 2020-D, il se peut que les systèmes s'interfèrent mutuellement. Pour empêcher ceci, les systèmes utilisés simultanément (à savoir un émetteur de poche ou un micro émetteur et plusieurs récepteurs) doivent être réglés sur des canaux différents.

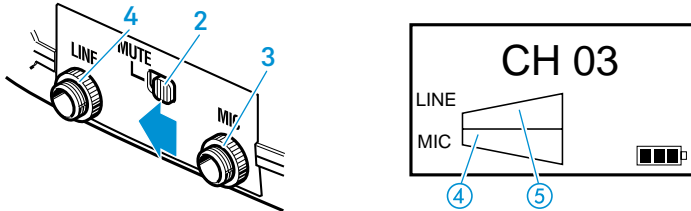
Configurer des chargeurs L 2021-40 avec un ordinateur

Le logiciel Conference Control vous offre d'autres possibilités de configurer des récepteurs et d'afficher tous les détails de la configuration. Le logiciel Conference Control et la notice d'emploi se trouvent sur le CD fourni avec le chargeur.

Mettre en sourdine les appareils

Mettre en sourdine l'émetteur de poche

- ▷ Placez le commutateur **MUTE 2** vers la gauche dans la position « **MUTE** ». La LED rouge **LOW BATT/MUTE 7** s'allume en continu. L'affichage du niveau **MIC ④** ne présente plus d'amplitude. L'émetteur de poche est mis en sourdine.



Remarque: Lorsque la mise en sourdine (**MUTE**) est activée, l'entrée microphone **3** est mise en sourdine, mais pas l'entrée ligne **4**. Vous pouvez alors jouer par exemple de la musique par l'entrée ligne, et elle n'est pas perturbée par le microphone.

Pour arrêter la mise en sourdine:

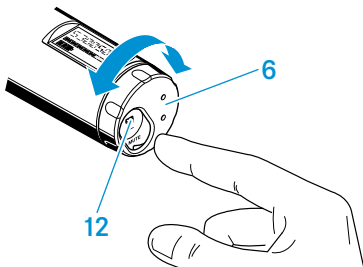
- ▷ Placez le commutateur **MUTE 2** vers la droite. La LED rouge **LOW BATT/MUTE 7** s'éteint. L'affichage du niveau **MIC ④** et l'affichage du niveau **LINE ⑤** indiquent le niveau actuel.

Mettre en sourdine le micro émetteur

- ▷ Tournez le capuchon **6** au bas du micro émetteur dans la position qui permet de voir le commutateur **MUTE 12**.
- ▷ Glissez le commutateur **MUTE 12** dans le sens de la flèche. L'afficheur du micro émetteur indique « **MUTE** ». Après 5 minutes, l'afficheur indique « **CH OFF** » (voir „Affichage du mode d'économie d'énergie“ en page 15).

Pour arrêter la mise en sourdine:

- ▷ Pour que le signal audio soit de nouveau transmis, glissez le commutateur **MUTE 12** en arrière.



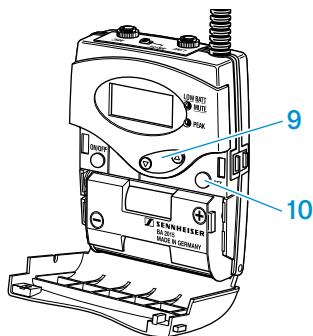
Réglages spéciaux de l'émetteur de poche/du micro émetteur

Pour les réglages spéciaux décrits dans cette section, le menu de commande de l'émetteur de poche/du micro émetteur est nécessaire. Une vue d'ensemble de ce menu de commande est disponible à partir de la page 60.

Activer/désactiver l'entrée ligne de l'émetteur de poche

Une source sonore quelconque, par exemple pour jouer de la musique, peut être raccordée à l'entrée ligne. L'entrée ligne doit être ensuite activée comme suit:

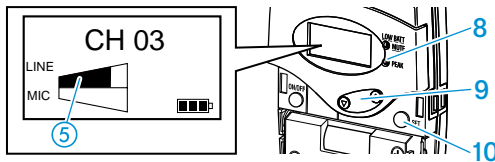
- ▷ Appuyez sur la touche **SET 10**.
Le menu de commande apparaît. La première option « **CHAN** » clignote.
- ▷ Appuyez plusieurs fois sur **▲/▼ 9** de la touche à bascule **▼** jusqu'à ce que « **LINE** » clignote sur l'afficheur à cristaux liquides.
- ▷ Appuyez sur la touche **SET 10**.
Si l'entrée ligne est désactivée, « **LINE.OFF** » clignote sur l'afficheur à cristaux liquides ; si l'entrée ligne est activée, « **LINE.ON** » clignote sur l'afficheur à cristaux liquides.
- ▷ Modifiez le réglage en appuyant sur la touche à bascule **▲/▼ 9**.
- ▷ Appuyez sur la touche **SET 10** pour mémoriser durablement le réglage.
« **STORED** » apparaît brièvement sur l'afficheur à cristaux liquides.
- ▷ Adaptez la sensibilité de l'entrée ligne à votre source sonore externe comme décrit dans la section suivante.



Modifier la sensibilité de l'entrée ligne de l'émetteur de poche

Pour adapter la sensibilité de l'entrée ligne à votre source sonore externe:

- ▷ Vérifiez que l'entrée ligne est activée (voir section précédente).
- ▷ Raccordez la source sonore externe, allumez-la et démarrez la restitution.
- ▷ Appuyez sur la touche **SET 10**.
Le menu de commande apparaît. La première option « **CHAN** » clignote.
- ▷ Appuyez plusieurs fois sur la touche à bascule **▲/▼ 9** jusqu'à ce que « **SEN-SIT** » clignote sur l'afficheur à cristaux liquides et que l'affichage du niveau **5** apparaisse.
- ▷ Appuyez sur la touche **SET 10**.
La sensibilité d'entrée actuelle et l'affichage du niveau **LINE 5** apparaissent sur l'afficheur à cristaux liquides.
- ▷ Modifiez le réglage en appuyant sur la touche à bascule **▲/▼ 9**, de sorte que l'affichage du niveau **LINE 5** atteigne le maximum dans les passages les plus forts, mais que la LED jaune **PEAK 8** ne s'allume pas en continu.
- ▷ Appuyez sur la touche **SET 10** pour mémoriser durablement le réglage.
« **STORED** » apparaît brièvement sur l'afficheur à cristaux liquides. La sensibilité de l'entrée ligne est mémorisée.



Modifier la sensibilité de l'entrée microphone de l'émetteur de poche

Pour adapter la sensibilité de l'entrée microphone à votre microphone:

- ▷ Raccordez le microphone, placez-le dans la position adéquate (voir la notice d'emploi du microphone) et parlez comme d'habitude dans le microphone.
- ▷ Appuyez sur la touche **SET 10**.
Le menu de commande apparaît. La première option « **CHAN** » clignote.
- ▷ Appuyez plusieurs fois sur la touche à bascule **▲/▼ 9** jusqu'à ce que « **SEN-SIT** » clignote sur l'afficheur à cristaux liquides et que l'affichage du niveau **MIC 4** apparaisse.
- ▷ Appuyez sur la touche **SET 10**.
La sensibilité d'entrée actuelle et l'affichage du niveau **MIC 4** apparaissent sur l'afficheur à cristaux liquides.

DE

EN

FR

IT

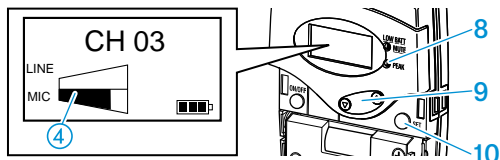
ES

NL

COMPLIANCE

Utilisation

- ▷ Modifiez le réglage en appuyant sur la touche à bascule ▲/▼ 9, de sorte que l'affichage du niveau MIC ④ atteigne le maximum dans les passages les plus forts, mais que la LED jaune PEAK 8 ne s'allume pas en continu.
- ▷ Appuyez sur la touche SET 10 pour mémoriser durablement le réglage. « STORED » apparaît brièvement sur l'afficheur à cristaux liquides. La sensibilité de l'entrée microphone est mémorisée.



Régler la sensibilité d'entrée du micro émetteur

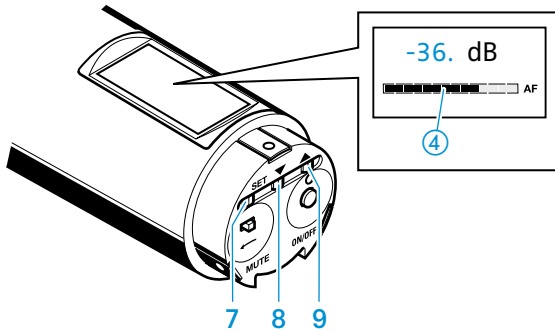
La sensibilité d'entrée est trop élevée quand une saturation du signal se produit en cas de communication proche ou de voix fort. Dans ce cas, l'affichage du niveau audio « AF » ④ indique le niveau maximal.

En revanche, si la sensibilité réglée est **trop faible**, le signal ne sera pas assez puissant. Le signal est alors noyé dans le bruit.

La sensibilité est **correctement** réglée si l'affichage du niveau audio « AF » ④ n'indique le niveau maximal que dans les passages les plus forts.

Pour régler la sensibilité du micro émetteur:

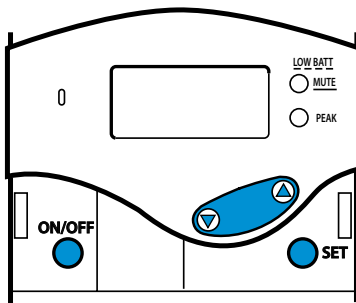
- ▷ Appuyez sur la touche SET 7.
Le menu de commande apparaît. La première option « CHAN » clignote.
- ▷ Appuyez plusieurs fois sur les touches ▲/▼ 8/9 jusqu'à ce que « SENSIT » clignote sur l'afficheur à cristaux liquides et que l'affichage du niveau audio ④ apparaisse.
- ▷ Appuyez sur la touche SET 7.
La sensibilité d'entrée actuelle et l'affichage du niveau audio ④ apparaissent sur l'afficheur à cristaux liquides.
- ▷ Modifiez le réglage en appuyant sur les touches ▲/▼ 8/9, de sorte que l'affichage du niveau audio ④ atteigne le maximum dans les passages les plus forts, mais que la LED jaune PEAK 8 ne s'allume pas en continu.
- ▷ Appuyez sur la touche SET 7 pour mémoriser durablement le réglage.
« STORED » apparaît brièvement sur l'afficheur à cristaux liquides. La sensibilité d'entrée du micro émetteur est mémorisée.



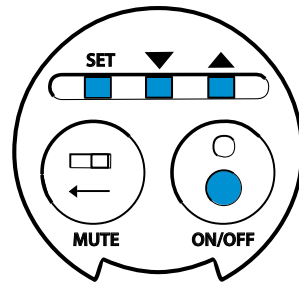
Partez des valeurs indicatives suivantes pour un préréglage approximatif:

- Animation: -24 à -12 dB
- Interview: -12 à 0 dB

Afficher la fréquence d'émission de l'émetteur de poche/du micro émetteur



Émetteur de poche

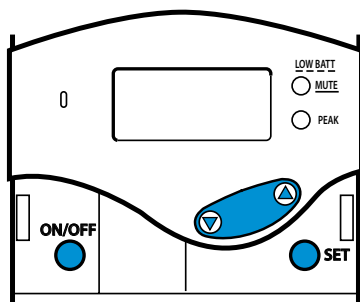


Micro émetteur

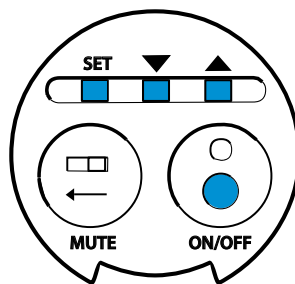
Pour afficher la fréquence d'émission du canal réglé actuel:

- ▷ Appuyez sur la touche **SET**.
Le menu de commande apparaît. La première option « **CHAN** » clignote.
- ▷ Appuyez plusieurs fois sur les touches **▲/▼** jusqu'à ce que « **FREQ** » clignote sur l'afficheur à cristaux liquides.
- ▷ Appuyez sur la touche **SET**.
La fréquence d'émission actuelle apparaît sur l'afficheur à cristaux liquides. Vous ne pouvez pas modifier cette fréquence d'émission.
- ▷ Appuyez sur la touche **ON/OFF** ou sur la touche **SET** pour retourner au menu de commande.

Rétablir les réglages d'usine



Émetteur de poche



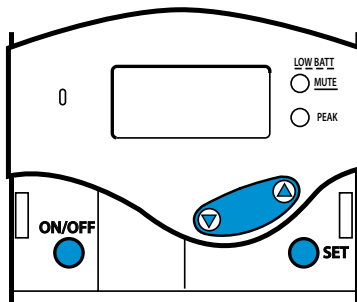
Micro émetteur

Pour rétablir les réglages d'usine de l'émetteur de poche/du micro émetteur:

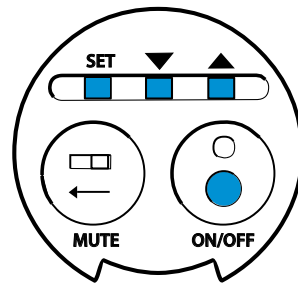
- ▷ Appuyez sur la touche **SET**.
Le menu de commande apparaît. La première option « **CHAN** » clignote.
- ▷ Appuyez plusieurs fois sur les touches **▲/▼** jusqu'à ce que « **RESET** » clignote sur l'afficheur à cristaux liquides.
- ▷ Appuyez sur la touche **SET**.
« **RST.OK** » clignote sur l'afficheur à cristaux liquides.
- ▷ Appuyez sur la touche **SET** pour rétablir les réglages d'usine de l'appareil.
« **DONE** » apparaît brièvement sur l'afficheur à cristaux liquides. Les réglages d'usine suivants sont rétablis:
 - Canal: 1
 - Entrée ligne: désactivée (émetteur de poche uniquement)
 - Sensibilités d'entrée
 - Entrée ligne: -24 dB (émetteur de poche uniquement)
 - Entrée microphone: -12 dB
 - Verrouillage des touches: désactivé
 - Interface infrarouge: désactivé

Activer/désactiver le verrouillage des touches

Le verrouillage des touches évite que l'émetteur de poche/le micro émetteur soit éteint involontairement pendant le fonctionnement ou que des modifications soient effectuées.



Émetteur de poche




Micro émetteur

Pour **activer** le verrouillage des touches:

- ▷ Appuyez sur la touche **SET**.

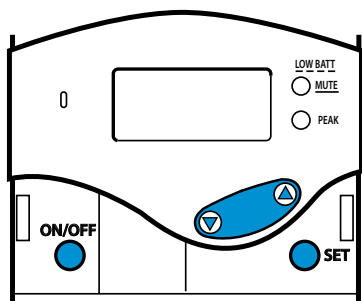
Le menu de commande apparaît. La première option « **CHAN** » clignote.

- ▷ Appuyez plusieurs fois sur les touches ▲/▼ jusqu'à ce que « **LOCK** » clignote sur l'afficheur à cristaux liquides.
- ▷ Appuyez sur la touche **SET**.
« **LOC.OFF** » clignote sur l'afficheur à cristaux liquides.
- ▷ Appuyez sur les touches ▲/▼.
« **LOC.ON** » clignote sur l'afficheur à cristaux liquides.
- ▷ Appuyez sur la touche **SET** pour activer le verrouillage des touches.
« **STORED** » apparaît brièvement sur l'afficheur à cristaux liquides. Le verrouillage des touches est maintenant activé. Le symbole d'activation du verrouillage des touches est affiché sur l'affichage standard. 

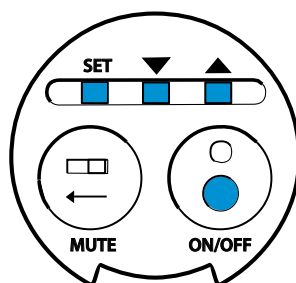
Pour **désactiver** le verrouillage des touches:

- ▷ Appuyez sur la touche **SET**.
« **LOC.ON** » clignote sur l'afficheur à cristaux liquides.
- ▷ Appuyez sur les touches ▲/▼.
« **LOC.OFF** » clignote sur l'afficheur à cristaux liquides.
- ▷ Appuyez sur la touche **SET** pour désactiver le verrouillage des touches.
« **STORED** » apparaît brièvement sur l'afficheur à cristaux liquides. Le verrouillage des touches est maintenant désactivé. Le symbole d'activation du verrouillage des touches n'est plus affiché sur l'affichage standard.

Afficher le numéro de version de l'émetteur de poche/du micro émetteur



Émetteur de poche



Micro émetteur

Pour afficher le numéro de version du système installé:

- ▷ Appuyez sur la touche **SET**.
Le menu de commande apparaît. La première option « **CHAN** » clignote.
- ▷ Appuyez plusieurs fois sur les touches ▲/▼ jusqu'à ce que « **SERVIC** » clignote sur l'afficheur à cristaux liquides.
- ▷ Appuyez sur la touche **SET**.
Le numéro de version est affiché.

V 1.001

Le menu de commande de l'émetteur de poche/ du micro émetteur

Le menu de commande de l'émetteur de poche/du micro émetteur comprend les options suivantes:

Option	Signification
CHAN	Sélectionner le canal (voir page 47)
LINE*	Activer/désactiver l'entrée ligne (voir page 52)
SENSIT (LINE)*	Modifier la sensibilité de l'entrée ligne (voir page 53)
SENSIT (MIC)	Modifier la sensibilité de l'entrée microphone (voir page 53)
FREQ	Afficher la fréquence du canal actuel (voir page 55)
RESET	Rétablir les réglages usine de l'appareil (voir page 56)
LOCK	Activer/désactiver le verrouillage des touches (voir page 57)
SERVIC	Afficher le numéro de version (voir page 57)
EXIT	Quitter le menu de commande (voir page 48)

* Cette option est uniquement disponible sur l'émetteur de poche

DE

EN

FR

IT

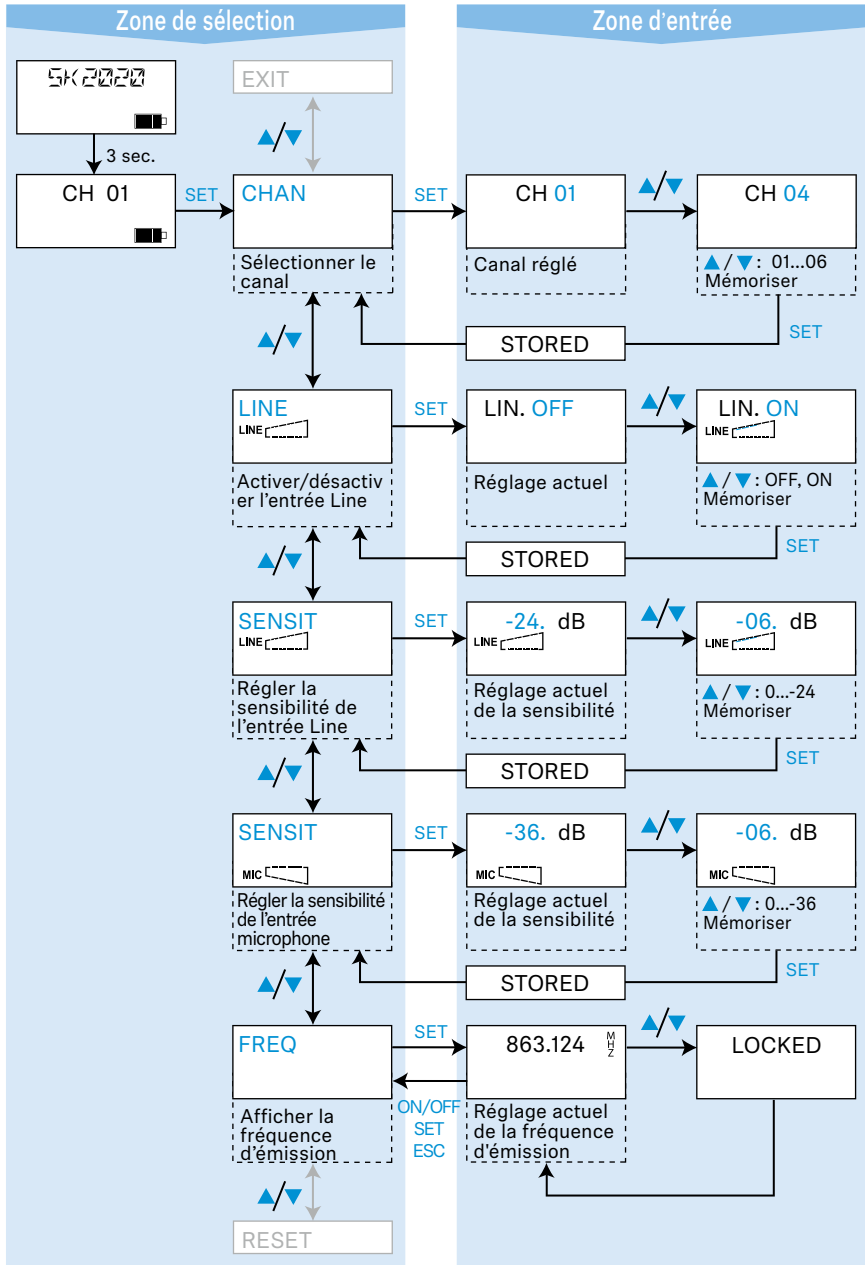
ES

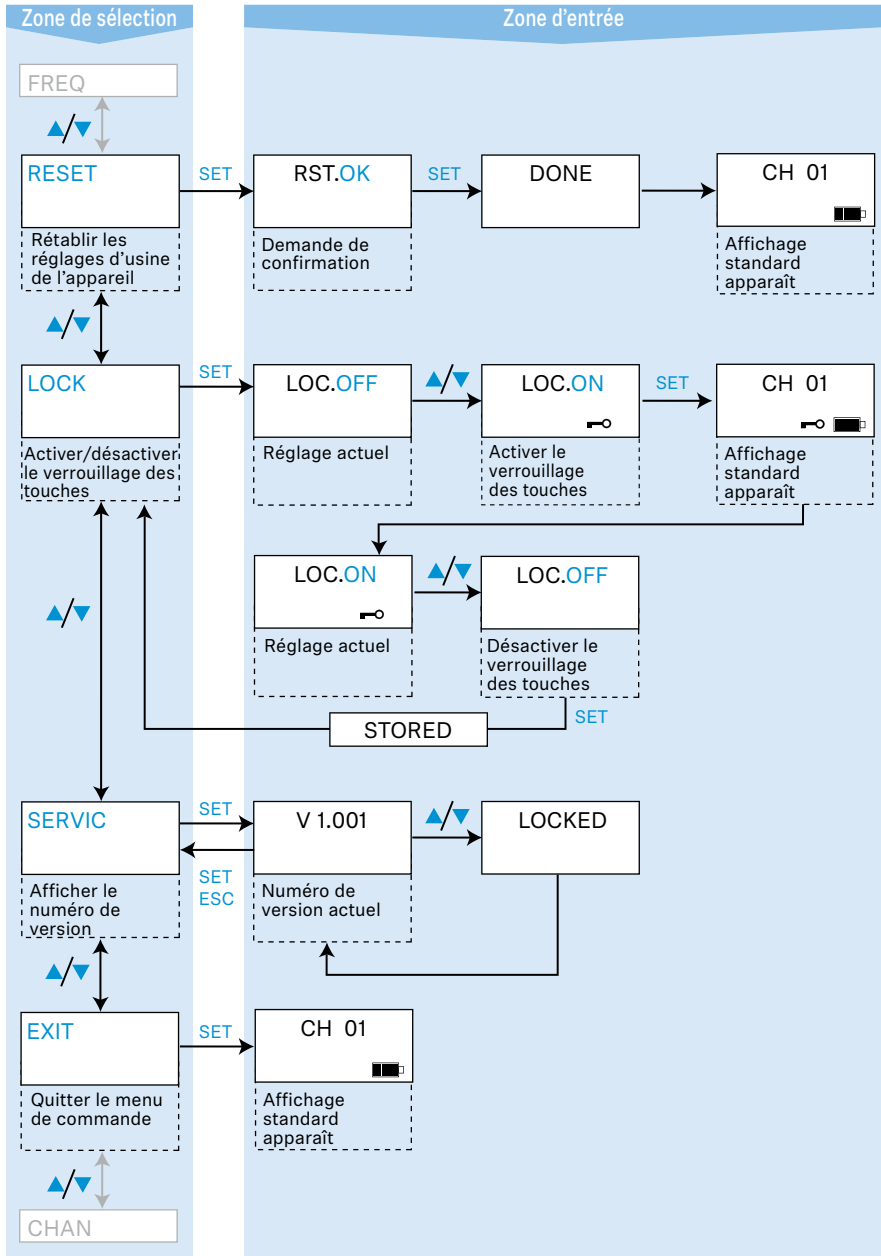
NL

COMPLIANCE

Vue d'ensemble du menu de commande de l'émetteur de poche

En appuyant sur la touche ON/OFF dans le menu, vous abandonnez la saisie.

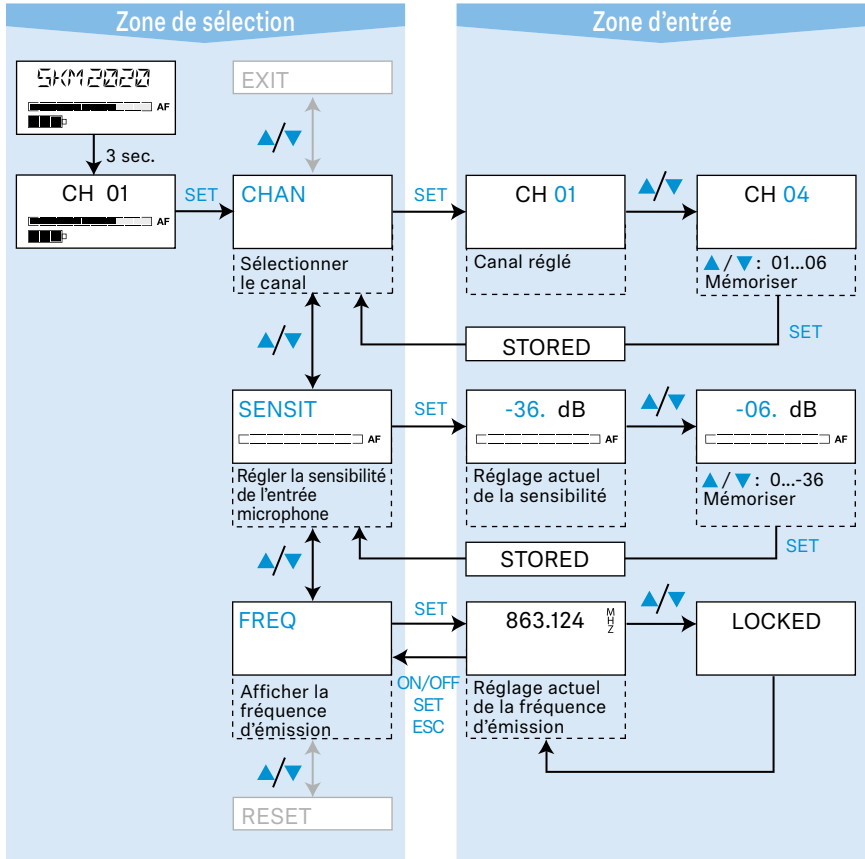


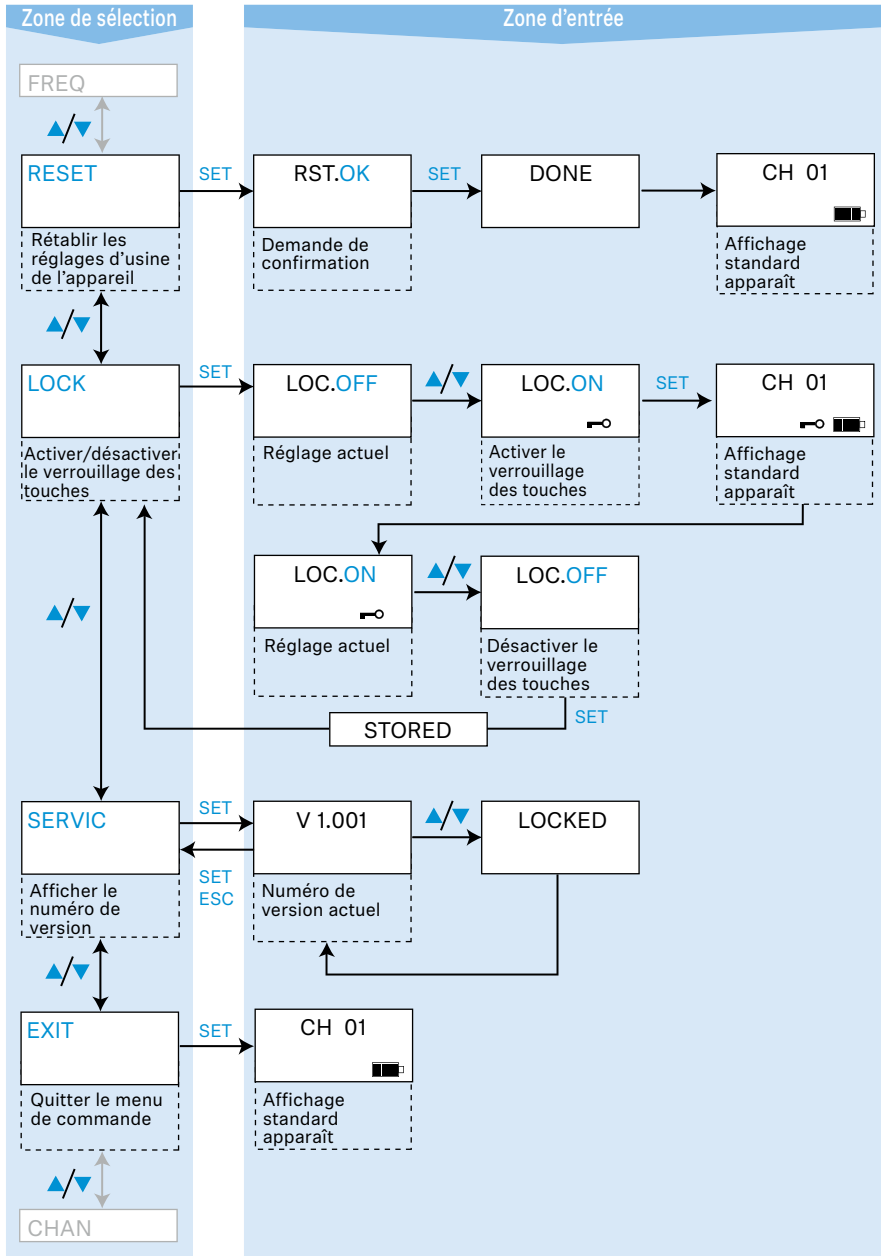


- DE
- EN
- FR**
- IT
- ES
- NL
- COMPLIANCE

Vue d'ensemble du menu de commande du micro émetteur

En appuyant sur la touche **ON/OFF** dans le menu, vous abandonnez la saisie.





- DE
- EN
- FR**
- IT
- ES
- NL
- COMPLIANCE

Entretien et maintenance

ATTENTION

LES LIQUIDES PEUVENT ENDOMMAGER LES COMPOSANTS ÉLECTRONIQUES DES APPAREILS!

Une infiltration de liquide dans les boîtiers des appareils peut causer des courts-circuits et endommager les composants électroniques.

▷ Éloignez tout type de liquide des appareils.

- ▷ Avant le nettoyage, éteignez les appareils et débranchez-les de la prise de courant.
- ▷ Nettoyez exclusivement la surface plastique du chargeur L 2021-40 à l'aide d'un chiffon sec et propre.
- ▷ Ne nettoyez les appareils qu'à l'aide d'un chiffon doux et sec.

Nettoyer les coussinets d'oreille du HDE 2020-D-II

- ▷ Désolidarisez soigneusement les coussinets d'oreille du récepteur.
- ▷ Nettoyez les coussinets d'oreille à l'eau chaude savonneuse et rincez-les bien.
- ▷ Laissez sécher les coussinets d'oreille avant de les resolidariser.



Remarque: Pour des raisons d'hygiène, vous devriez remplacer les coussinets d'oreille de temps en temps (voir „Accessoires“ en page 69).

En cas d'anomalies

Problème	Cause possible	Remède possible
Pas de témoin de fonctionnement sur l'émetteur	Les piles ont usées ou le pack accu est déchargé	Changer les piles ou charger le pack accu (voir page 43)
Pas d'ondes radio sur l'afficheur du récepteur	Pas de signal radio: émetteur et récepteur ne se trouvent pas sur le même canal	Régler l'émetteur et tous les récepteurs sur le même canal (voir page 47)
	Pas de signal radio: la portée de la liaison radio est dépassée	Réduire la distance entre le récepteur et l'émetteur
Signal radio présent, pas de signal audio, la LED rouge LOW BATT/MUTE 7 est allumée sur l'émetteur	L'émetteur est en mode d'économie d'énergie (voir page 15)	Vérifier la source de signal
	L'émetteur est mis en sourdine (MUTE)	Désactiver la mise en sourdine (voir page 51)
Signal audio distordu	La modulation de l'émetteur est trop élevée	Modifier la sensibilité de l'entrée microphone (voir page 53) et/ou de l'entrée ligne (voir page 53)
Autonomie de l'émetteur considérablement réduite	Usure normale ou endommagement	Remplacer le pack accu BA 2015
Autonomie du récepteur considérablement réduite	Usure normale ou endommagement	Faire changer les accus par le service Sennheiser
Signal audio souffre de drop-outs occasionnels	La distance avec l'émetteur est trop grande	Réduire la distance avec l'émetteur
	Interférence d'origine inconnue	Régler l'émetteur et le récepteur sur un autre canal
	Un deuxième émetteur interfère avec la transmission	Régler les émetteurs sur différents canaux

Appelez votre partenaire Sennheiser si vous rencontrez des problèmes non répertoriés dans le tableau ou qui ne peuvent pas être résolus avec les solutions proposées.

DE

EN

FR

IT

ES

NL

COMPLIANCE

Caractéristiques techniques

Émetteur de poche SK 2020-D (N° d'article: 500548)

Émetteur de poche SK 2020-D-US (N° d'article: 500549)

Modulation	2 FSK (46K0F1D)
Plage de fréquence HF	863 – 865 MHz
Plage de fréquence HF (US)	926 – 928 MHz
Canaux	6
Puissance de sortie HF	10 mW
Puissance de sortie HF (US)	max. 50 mV/m (distance: 3 m)
Réponse en fréquence BF	100 – 7.000 Hz
Tension d'entrée max. de entrée microphone/ligne	microphone: 650 mV _{eff} (sensibilité –36 dB) ligne: 2 V _{eff} (sensibilité –24 dB)
Autonomie	typ. 8 h
Alimentation	pack accu BA 2015, 2,4 V ou 2 piles AA, 1,5 V
Température ambiante	0 °C – 50 °C
Dimensions	env. 82 x 64 x 24 mm
Poids	env. 160 g (avec pack accu BA 2015)

Micro émetteur SKM 2020-D (N° d'article: 500894)

Micro émetteur SKM 2020-D-US (N° d'article: 500895)

Modulation	2 FSK (46K0F1D)
Plage de fréquence HF	863 – 865 MHz
Plage de fréquence HF (US)	926 – 928 MHz
Canaux	6
Puissance de sortie HF	10 mW
Puissance de sortie HF (US)	max. 50 mV/m (distance: 3 m)
Réponse en fréquence BF	100 – 7.000 Hz
Autonomie	typ. 8 h
Alimentation	pack accu BA 2015, 2,4 V ou 2 piles AA, 1,5 V
Température ambiante	0 °C – 50 °C
Dimensions	env. ø 50 x 225 mm
Poids	env. 422 g (avec pack accu BA 2015)

Récepteur stéthoscopique HDE 2020-D-II (N° d'article: 504796)

Récepteur stéthoscopique HDE 2020-D-II-US

(N° d'article: 504797)

Récepteur EK 2020-D-II (N° d'article: 504794)

Récepteur EK 2020-D-II-US (N° d'article: 504795)

	HDE 2020-D-II	EK 2020-D-II
Modulation	2 FSK	2 FSK
Plage de fréquence HF	863 – 865 MHz	863 – 865 MHz
Plage de fréquence HF (US)	926 – 928 MHz	926 – 928 MHz
Canaux	mode Tourguide: 6 mode conférence: 8	mode Tourguide: 6 mode conférence: 8
Réponse en fréquence BF	100 – 7.000 Hz	100 – 7.000 Hz
Puissance de sortie casque	–	max. 40 mW/ 32 Ω
Impédance minimum du casque	32 Ω	32 Ω
DHT à 1 kHz	< 1 %	< 1 %
Autonomie	typ. 8 h	typ. 16 h
Alimentation	accu Lithium- Polymère, 830 mAh	accu Lithium- Polymère, 1500 mAh
Température ambiante	0 °C – 50 °C	0 °C – 50 °C
Dimensions	245 x 125 x 20 mm	98 x 61 x 24 mm
Poids	env. 73 g	env. 78 g

DE

EN

FR

IT

ES

NL

COMPLIANCE

Caractéristiques techniques

Mallette de recharge EZL 2020-20 L (N° d'article: 500542)

Température ambiante en mode de charge	0 – 40 °C
Tension secteur	100 – 240 V ~ (50/60 Hz)
Puissance primaire	max. 70 W
Tension de charge pour HDE 2020-D-II	typ. 5 V
Courant de charge par port pour HDE 2020-D-II	typ. 400 mA
Durée de charge HDE 2020-D-II	env. 2,5 h
Durée de charge EK 2020-D-II	env. 5 h
Tension de charge pour SK 2020-D / BA 2015	max. 3,4 V
Courant de charge par port pour SK 2020-D / BA 2015	typ. 500 mA
Durée de charge SK 2020-D / BA 2015	env. 3,5 h
Dimensions	env. 600 x 270 x 380 mm
Poids à vide	env. 8300 g

Chargeur L 2021-40

Température ambiante pendant la charge	3 °C – 40 °C
Prise secteur	3 broches, classe de protection I, selon IEC/EN 60320-1
Tension secteur	100 – 240 V ~ (50/60 Hz)
Consommation de puissance primaire	max. 150 W
Tension de charge par port de charge	typ. 5 V
Courant de charge par port de charge	max. 400 mA
Temps de charge pour HDE 2020-D-II	env. 2,5 h
Temps de charge pour EK 2020-D-II	env. 5 h
Dimensions	env. 483 x 399 x 172 mm
Poids à vide	env. 8800 g

Accessoires

Nom du produit	Description du produit	N° d'article
HDE 2020-D-II	Récepteur stéthoscopique	504796
HDE 2020-D-II-US	Récepteur stéthoscopique (US)	504797
	Coussinets d'oreille (noir) pour récepteur stéthoscopique HDE 2020-D-II et HDE 2020-D-II-US	531435
	Coussinets d'oreille (transparents) pour récepteur stéthoscopique HDE 2020-D-II et HDE 2020-D-II-US	520379
EK 2020-D-II	Récepteur	504794
EK 2020-D-II-US	Récepteur (US)	504795
EZT 3012	Boucle d'induction	504061
SK 2020-D	Émetteur de poche	500548
SK 2020-D-US	Émetteur de poche (US)	500549
SKM 2020-D	Micro émetteur	500894
SKM 2020-D-US	Micro émetteur (US)	500895
EZL 2020-20 L	Mallette de recharge	500542
L 2021-40	Chargeur en rack 19"	502037
BA 2015	Pack accu	009950
CL 1	Câble de raccordement pour appareils audio externes (entrée ligne), 52 cm	005022
ME 2-II	Micro-cravate, omnidirectionnel	507437
ME 3-II	Micro serre-tête, directivité cardioïde	506295
ME 4	Micro-cravate, directivité cardioïde	005020
MKE 1-ew	Micro-cravate, omnidirectionnel	502876
MKE 2-ew Gold	Micro-cravate, omnidirectionnel	009831
HS 2-ew BK	Micro serre-tête, omnidirectionnel, noir	508530
HS 2-ew BE	Micro serre-tête, omnidirectionnel, beige	508531
SL Headmic 1 SB	Micro serre-tête, omnidirectionnel, réglable, argenté	506904
SL Headmic 1 BK	Micro serre-tête, omnidirectionnel, réglable, noir	506271
SL Headmic 1 BE	Micro serre-tête, omnidirectionnel, réglable, beige	506272

DE

EN

FR

IT

ES

NL

COMPLIANCE

Accessoires

Nom du produit	Description du produit	N° d'article
e 825 S	Microphone à main avec câble de raccordement, directivité cardioïde	004511
e 835	Microphone à main avec câble de raccordement, directivité cardioïde	004513
e 845	Microphone à main avec câble de raccordement, directivité supercardioïde	004515
L 2015	Chargeur pour 2 émetteurs de poche SK 2020-D ou 2 packs accu BA 2015	009828
CL 2	Câble microphone, 1,5 m	004840
Logiciel Confe- rence Control	Programme pour le contrôle et la configuration des chargeurs L 2021-40 et des récepteurs HDE 2020-D-II / EK 2020-D-II	
Câble secteur EU	Câble secteur à fiche EU, 2,5 m, noir	054324
Câble secteur US	Câble secteur à fiche US, 2,5 m, noir	054325
Câble secteur UK	Câble secteur à fiche UK, 2,5 m, noir	057256
EP 01-100	Ecouteur intra-auriculaire	505963
EP 01-140	Ecouteur intra-auriculaire	505964
EP 01-L100	Ecouteur intra-auriculaire	505960
EP 01-R100	Ecouteur intra-auriculaire	505961
EP 01-R140	Ecouteur intra-auriculaire	505962
NP 02-100	Casque tour de cou	505967
NP 02-140	Casque tour de cou	505968
HP 02-100	Casque arceau	505965
HP 02-140	Casque arceau	505966
SR 2020-D	L'émetteur	500550
SR 2020-D-US	L'émetteur (US)	500551
SL Interpreter	Système d'interprétation compact	506242
GZR 2020	Chariot de la valise de charge EZL 2020-20 L	502191

Déclarations du fabricant

Garantie

Sennheiser electronic GmbH & Co. KG offre une garantie de 24 mois sur ce produit.

Pour avoir les conditions de garantie actuelles, veuillez visiter notre site web sur www.sennheiser.com ou contactez votre partenaire Sennheiser.

En conformité avec les exigences suivantes

- Directive DEEE (2012/19/UE)
- Directive Piles et Accumulateurs (2006/66/CE & 2013/56/UE)



Notes sur la gestion de fin de vie

Le symbole de la poubelle sur roues barrée d'une croix (impression disponible selon les directives nationales) sur le produit, la pile/batterie (le cas échéant) et/ou l'emballage signifie que ces produits, arrivés en fin de vie, doivent faire l'objet d'une collecte séparée en respectant la législation nationale. Pour les déchets d'emballages, veuillez respecter les lois applicables dans votre pays en matière de tri sélectif des déchets.

L'objectif principal de la collecte séparée des déchets d'équipements électriques et électroniques, des piles/batteries (le cas échéant) et des emballages est de promouvoir le réemploi et/ou le recyclage et de prévenir les effets négatifs sur la santé et l'environnement dus à des polluants potentiellement contenus. Vous contribuerez ainsi à la préservation de l'environnement et à la protection de la santé.

Déclaration UE de conformité

- Directive RoHS (2011/65/UE)

Le soussigné, Sennheiser electronic GmbH & Co. KG, déclare que l'équipement radioélectrique du type SK 2020-D, SKM 2020-D, HDE 2020-D-II, EK 2020-D-II, EZL 2020-20 L, L 2021-40 est conforme à la directive 2014/53/UE.

Le texte complet de la déclaration UE de conformité est disponible à l'adresse internet suivante: www.sennheiser.com/download.

DE

EN

FR

IT

ES

NL

COMPLIANCE

Index

Affichages 14

- Canal (récepteur) 19
- Contrôle de charge (récepteur) 18
- Copie automatique (chargeur) 23
- Copie automatique (mallette de recharge) 20
- Etat de charge (récepteur) 19
- Fonctionnement (chargeur) 22
- Fonctionnement (mallette de recharge) 20
- Fonctionnement et état des piles (micro émetteur) 14
- Fonctionnement et état des piles (émetteur de poche) 16
- MUTE (émetteur de poche) 15
- Peak (émetteur de poche) 14
- Signal radio (récepteur) 18
- Température (mallette de recharge) 20
- Verrouillage des touches 15, 17
- Volume (récepteur) 19

Émetteur de poche 8

- Activer/désactiver le verrouillage des touches 57
- Activer/désactiver l'entrée ligne 52
- Afficher la fréquence d'émission 55
- Afficher le numéro de version 58
- Allumer 37
- Charger le pack accu 42
- Éteindre 37
- Insérer/changer les piles ou le pack accu 27
- Modifier la sensibilité de l'entrée du microphone 53
- Modifier la sensibilité de l'entrée ligne 53
- Raccorder une source sonore externe 28
- Raccorder un microphone 27
- Régler le canal 47
- Rétablir les réglages d'usine 56

Micro émetteur 9

- Activer/désactiver le verrouillage des touches 57
- Afficher la fréquence d'émission 55
- Afficher le numéro de version 58
- Allumer 37
- Éteindre 38
- Insérer/changer les piles ou le pack accu 27
- Régler la sensibilité d'entrée 54
- Régler le canal 47
- Rétablir les réglages d'usine 56

Récepteur 10

- Affichage de contrôle de charge 18
- Affichage de l'état de charge 19
- Affichage des canaux 19
- Affichage du volume 19
- Affichage signal radio 18
- Allumer/éteindre 38
- Charger l'accu interne 43, 45
- Programmation de canal rapide (fonction de copie) 49
- Régler le canal 48
- Régler le volume 41

Mallette de recharge 12

- Affichage accu pour pack accu/émetteur de poche 21
- Allumer 39
- Installer 30
- Raccorder 31
- Éteindre 39

Chargeur 13

- Allumer 40
- Installer 32, 33
- Raccorder 35, 36
- Éteindre 40

DE

EN

FR

IT

ES


NL

COMPLIANCE


Compliance

SK 2020-D | SKM 2020-D | HDE 2020-D-II | EK 2020-D-II

In compliance with


Europe		Radio: EMC: Safety:	ETSI EN 301357 ETSI EN 301489-1/-9 IEC / EN 62368-1
USA		FCC-Part 15	
Canada		RSS-210	

Certified by


Europe			
USA	SK 2020-D HDE 2020-D-II SKM 2020-D	FCC ID: FCC ID: FCC ID:	DMOTG2020D DMOTG2020D DMOSKM2020D
Canada	SK 2020-D HDE 2020-D-II SKM 2020-D EK 2020 D-II	IC: IC: IC: IC:	2099A-TG2020D 2099A-TG2020D 2099A-SKM2020D 2099A-EK2020D

EZL 2020-20 L | L 2021-40

In compliance with

Europe		EMC: Safety:	EN 301489-1/-9 EN 60065
USA		FCC 47 CFR 15 subpart B	

Certified by

Europe			
--------	---	--	--

DE

EN

FR

IT

ES

NL

COMPLIANCE



Sennheiser electronic GmbH & Co. KG

Am Labor 1, 30900 Wedemark, Germany, www.sennheiser.com
Printed in Germany, Publ. 06/19, 516509/A07