

RP 525
RP 540
RP 542

**HAUT-PARLEURS
 A CHAMBRE
 DE COMPRESSION 30W**

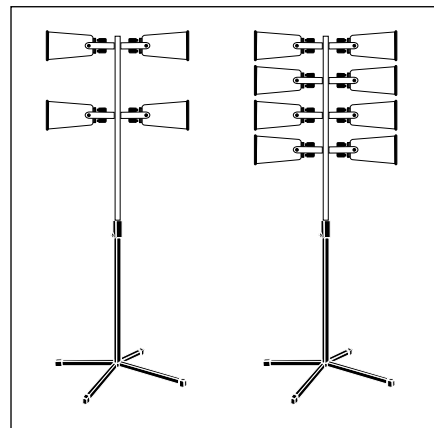
**30W HORN
 LOUDSPEAKERS**

I - DESCRIPTION

Les haut-parleurs à chambre de compression (30W), sont essentiellement prévus pour la transmission de messages parlés (annonces, messages de sécurité, commentaires sportifs) dans de grands espaces ou dans des milieux à fort niveau de bruit ambiant. Certains modèles permettent d'atteindre de très longues portées par superposition de plusieurs haut-parleurs sur pied ZR 1012.

I - DESCRIPTION

The horn loudspeakers (30W), are mainly designed to broadcast spoken messages (announcements, safety warnings, sports-cats) in large spaces or noisy environments. Certain models ensure very long-range broadcasting if several loudspeakers are fitted on a ZR 1012 stand, this producing a combined column effect with sufficient output.



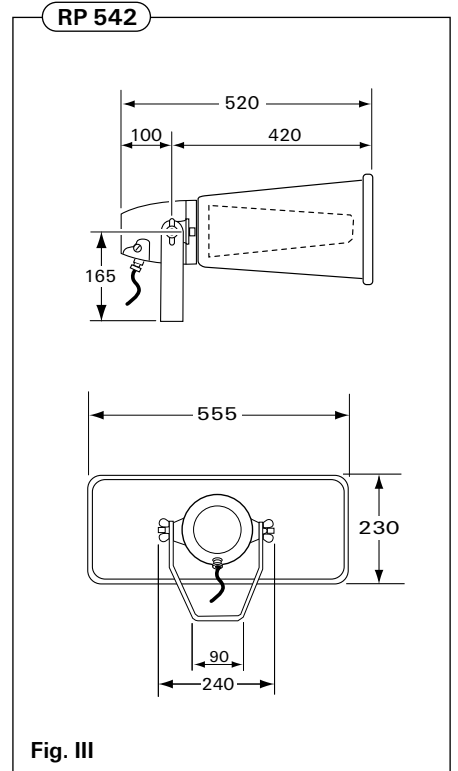
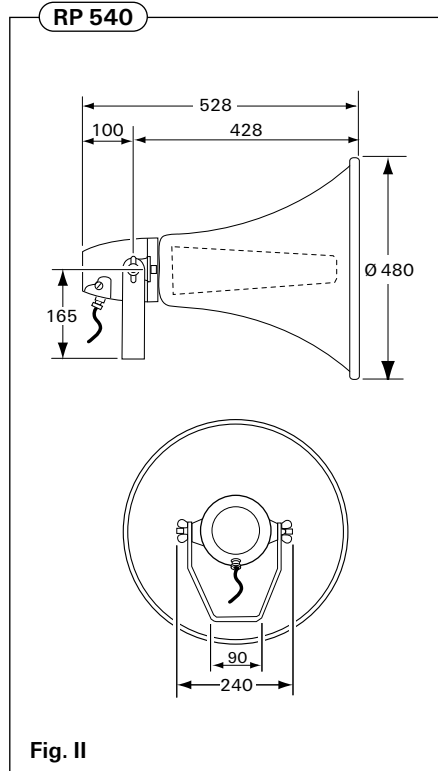
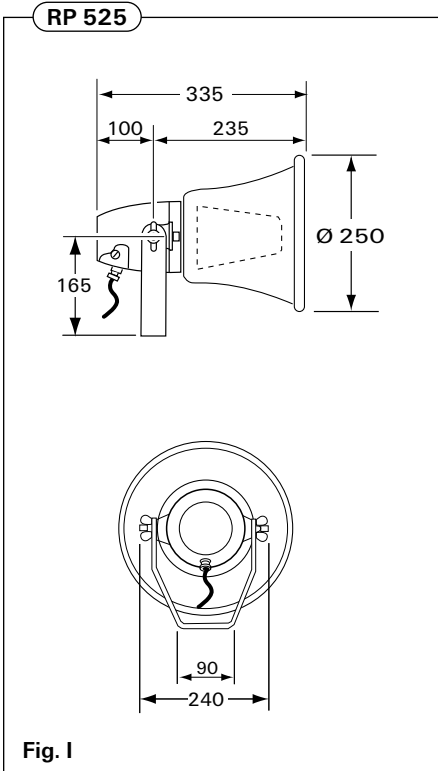
Exemple de montage sur pied
 Example of mounted model

II - CARACTERISTIQUES TECHNIQUES II - TECHNICAL SPECIFICATIONS

• Référence / Reference	RP 525	RP 540	RP 542
• Désignation / Description	Babyflex	Bireflex	Planiflex
• Pressions acoustiques/ SPL	106 dBA/1 W/1 m 120 dBA/30 W/1 m	108 dBA/1 W/1 m 122 dBA/30 W/1 m	107 dBA/1 W/1 m 120 dBA/30 W/1 m
• Bande passante / Bandwidth	350 - 5000 Hz	300 - 4000 Hz	300 - 4000 Hz
• Directivité / Dispersion angle (-6 dBA)	60°	50°	90° x 100°
• Puissances / Powers En basse impédance / Low impedance En ligne 100V/ On 100V line	30 W / 16 Ω 30-15-8-4 W	30 W / 16 Ω 30-15-8-4 W	30 W / 16 Ω 30-15-8-4 W
• Impédances / Impedances En ligne 100V / On 100V line	340-670-1250-2500 Ω	340-670-1250-2500 Ω	340-670-1250-2500 Ω
• Haut-parleur / Loudspeaker	ZR 409	ZR 409	ZR 409
• Connexion / Connection	Bornes-poussoirs / Pushbutton terminals		
• Matière / Material	Polyéthylène-ABS / Polyethylene-ABS		
• Coloris / Colour	Gris - RAL 7035 / Grey - RAL 7035		
• Dimensions (LxPxH)/(LxWxH)	Ø 250 x 335 mm	Ø 480 x 528 mm	520 x 555 x 230 mm
• Poids / Weight	3,2 Kg	3,1 Kg	3,1 Kg
• Particularités / Features	Fourche orientable / Swivel bracket. Sortie sur presse-étoupe / Sealed cable output. Commutateur optiself / Optiself power switch. Livré avec cordon 3 m / Delivered with 3m cable.	Fourche orientable / Swivel bracket	Fourche orientable / Swivel bracket

Ce document n'est pas contractuel, toute modification pouvant intervenir sans préavis / This document is not legally binding, we reserve the right to modify descriptions and specifications without notice.

Code 595 408 - 12/2003



IV - CONNEXION

IV - CONNECTION

Tous les modèles sont équipés d'un moteur ZR 409 et d'un capot de protection ZR 61.
 Pour le **RP 540**, voir le montage du moteur et du capot Fig. IV.
 Les bornes de connexion et le sélecteur de puissance sont accessibles en dévissant la trappe d'accès (Fig. V).

All models are equipped with a ZR 409 driver unit and a ZR 61 protection cap.
 For the **RP 540**, see the protection cap and driver fixing details on Fig. IV.
 Access to the connection terminals and the power selection switch is possible by unscrewing the access plate (Fig. V).

