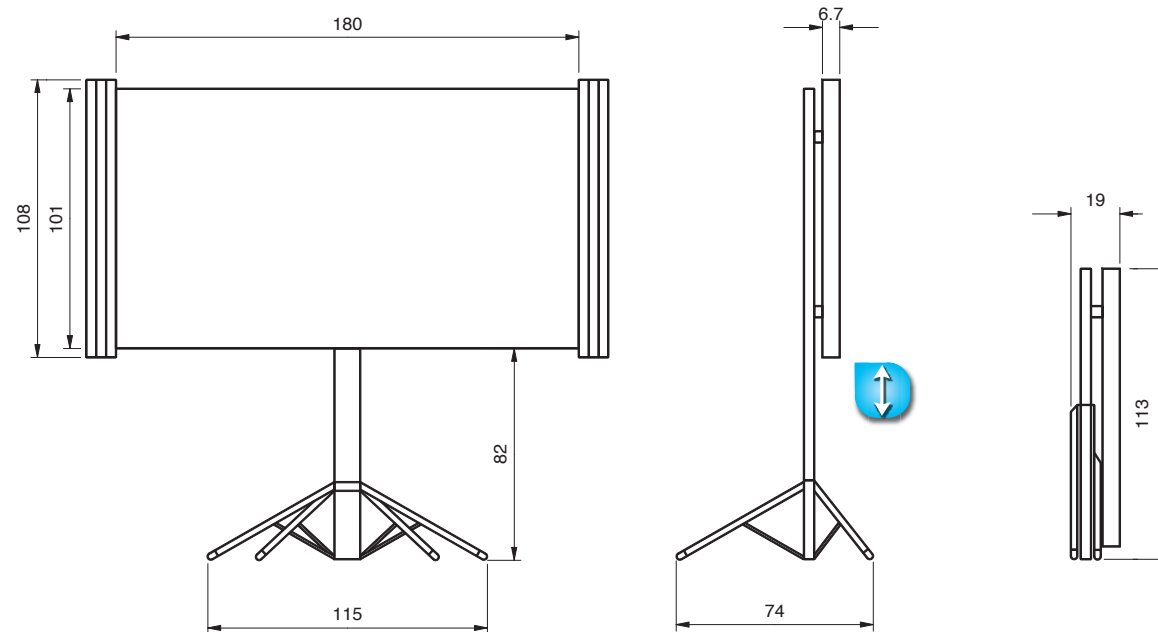


Vues de face et profil



Le plus grand écran à ouverture horizontale du marché.

Écran nouvelle génération et multi-formats grâce à son système pantographe et son ouverture horizontale.

- Facilement transportable avec une housse tissu renforcée
- Une fois posé, ses 4 pieds le rendent très stable
- L'innovation du déroulement horizontal permet d'avoir un écran de grande taille repliable sur la hauteur, ce qui réduit son encombrement
- Surface de projection blanche mat occultante



Données techniques

Référence **DRA01B1101180**
 Hauteur image (cm) **3 Formats en 1 : 4:3, 16:10 et 16:9**
 101 x 134/ 162/180

Poids net (kg)
 10

Chemin de Beaurepaire
 91410 DOURDAN - FRANCE
 Tel +33 1 64 59 94 54