



The Future of Audio



Sennheiser electronic GmbH & Co. KG  
Am Labor 1, 30900 Wedemark, Allemagne  
[www.sennheiser.com/tourguide](http://www.sennheiser.com/tourguide)

TOURGUIDE 2020-D

L'information devient une  
expérience. Tout simplement.

SENNHEISER

## Tourguide 2020-D

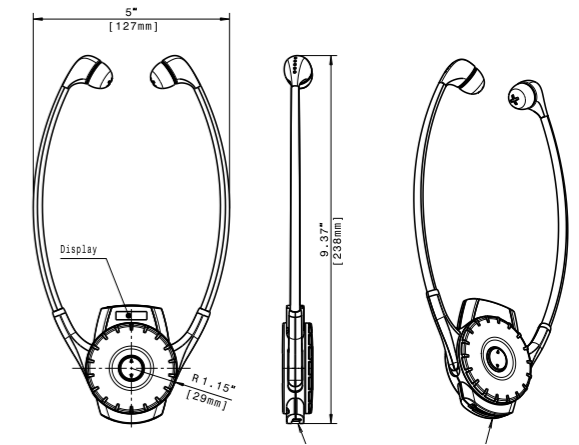
### Apprécié de tous

Le moyen simple et rapide d'offrir une solution professionnelle pour guider les visiteurs. Il excelle par son extrême simplicité de manipulation, et convainc par ses fonctionnalités professionnelles : le système numérique Tourguide 2020-D représente une solution audio sans complications pour les visites guidées, les conférences et l'aide auditive.



### Caractéristiques du HDE 2020-D-II

Dimensions	245 x 125 x 20 mm
Poids (avec batterie)	73 g
Modulation	2 FSK (par déplacement de fréquence)
Plage de fréquences HF	863 - 865 MHz 926 - 928 MHz (version US)
Réponse en fréquence	100 - 7,000 Hz
Niveau de pression acoustique	120 dB SPL à 1 kHz
Autonomie type	8 h
Batterie	830 mAh (Li-poly)

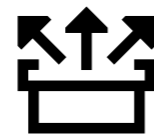


Nombre de canaux	Mode visite guidée : 6 Mode conférence : 8
DHT à 1 kHz	< 1 %
Température de fonctionnement	0 °C à 50 °C
Comprend	HDE 2020-D-II, Mode d'emploi



Conçu pour éviter les soucis

Le Tourguide 2020-D combine en un seul appareil le récepteur sans fil et les écouteurs. Cela le rend facile à manipuler, même dans des installations de grande envergure avec de nombreux visiteurs. La valise de charge (EZL 2020-20L) est une solution pratique pour charger et ranger jusqu'à 20 récepteurs et des accessoires supplémentaires.



Plus grande polyvalence

Polyvalence totale pour des applications diverses : le Tourguide 2020-D ne se limite pas aux visites guidées et à l'interprétariat. Pour une assistance audio dans les théâtres ou les opéras, les aides auditives peuvent facilement se connecter au système.



Tout simplement intuitif

Le Tourguide 2020-D numérique est conçu pour être simple d'utilisation et ne pas nécessiter de connaissances techniques particulières. Sa technologie intelligente garantit une manipulation d'une simplicité absolue.



Bande ISM sans licence

Le Tourguide 2020-D fonctionne dans la bande de fréquences ISM sans licence (exploitable dans le monde entier) pour une mise en place extrêmement rapide sans planification de fréquences élaborée.



Utilisation pour des visites guidées – le Tourguide 2020-D est compact et polyvalent

# Composants



HDE 2020-D-II

Le HDE 2020-D-II est le confortable récepteur stéthoscopique du système numérique Tourguide 2020-D. Ce dispositif vraiment unique intègre à la fois le récepteur et les écouteurs et vous offre bon nombre d'avantages.



EK 2020-D-II

Que ce soit pour des conférences, des visites guidées ou une aide auditive, ce récepteur de poche polyvalent et extrêmement robuste apporte à vos utilisateurs un son excellent et une grande facilité d'emploi. L'EK 2020-D-II peut être utilisé avec un casque ou une boucle d'induction tour de cou pour transmettre le son à des aides auditives équipées d'une bobine à position T.



SR 2020-D

Le SR 2020-D a de multiples talents ! L'émetteur compact haute technologie SR 2020-D dote chacune de vos productions d'une qualité audio parfaite, de la meilleure manière possible.



NP 02, HP 02

Ces casques robustes et légers sont les parfaits compléments de l'EK 2020-D-II. Pour chaque occasion, il existe une paire d'écouteurs offrant un confort maximal et la célèbre qualité Sennheiser.



SKM 2020-D

Le microphone à main SKM 2020-D atténue efficacement le bruit de fond indésirable. L'émetteur est simple et pratique d'emploi, et il est extrêmement robuste.



SK 2020-D

L'émetteur Tourguide SK 2020-D vous permettra de proposer une visite guidée très professionnelle. Combiner l'émetteur de poche avec un micro sur serre-tête ou à pince vous donnera une totale liberté de mouvement au cours de votre visite.



EZL 2020-20L & L 2021-40

La valise de charge EZL 2020-20L a été conçue pour être extrêmement conviviale. Elle sert à la fois de valise de rangement pour tout le matériel et de chargeur pour les récepteurs et émetteurs Tourguide. Le L 2021-40 été spécialement conçu pour les applications fixes. Il peut recevoir jusqu'à 40 récepteurs qu'il va recharger rapidement de façon automatique.



SL INTERPRETER

La console SL Interpreter complète parfaitement les gammes Tourguide 2020 ou Tourguide 1039 afin de créer un système d'interprétation compact, rapide à installer et simple d'emploi pour les conférences de type présentation ou autres événements similaires.

## Applications



### Visites d'usine

Les sites de production sont le coeur de toute entreprise. Ils ne génèrent malheureusement que des produits uniques, mais également un intense bruit de fond. Avec le Tourguide 2020-D, vous guiderez plusieurs groupes de visiteurs en même temps dans votre usine. Soyez sûr que vos visiteurs comprendront chaque mot tout au long de la visite.



### Expositions

Transformez chaque exposition en une expérience très spéciale avec un accompagnement audio passionnant et explicatif, et rendez-la accessible à un large public. Avec le Tourguide Sennheiser, vous pouvez gérer facilement même les afflux de visiteurs les plus importants.



### Conférences

Lors de conférences, chaque mot prononcé compte. L'intelligibilité de la parole y est particulièrement importante. Il n'y a pas de place pour les problèmes techniques. Le Tourguide 2020-D fonctionne de manière simple et très fiable dans toutes les conférences importantes et convient également à l'interprétation.



« Ce système améliore considérablement les visites guidées, surtout dans les villes ou musées très fréquentés. »

*« Nous utilisons le système Tourguide de Sennheiser sur nos 15 bateaux fluviaux dans toute l'Europe. Tous les membres du groupe entendent les commentaires sans bruit gênant. Ils n'ont pas à rester « collés » au guide mais peuvent s'écarter pour prendre une photo tout en continuant d'entendre ses commentaires. Les clients reviennent enthousiasmés des excursions. »*

Marion Hilbrich, chef des opérations de nicko cruises, Allemagne