

ASP 1

Antennensplitter

Bedienungsanleitung

Passiver HF-Antennensplitter zum Aufbau einer Antennenverteilung in einer Mehrkanalanlage. Gleichzeitig zur Verteilung der Stromversorgung für vier Empfänger und zwei Antennenverstärker einsetzbar.

Merkmale

- 1 auf 4 Diversity-Splitter, zwei Splitter zusammen als 1 auf 8 Diversity-Splitter einsetzbar.
- Durchschleifmöglichkeit der Stromversorgung für die Sennheiser Empfänger EM 100/300/500.
- Kann mit Hilfe eines 19"-Rackadapters GA1 zusammen mit
 - Adapter für Antennenfrontmontage AM 1 oder
 - einem weiteren Splitter ASP1 oder
 - einem Empfänger EM100/300/500 in einem 19"-Rack montiert werden.

Einsatzbereiche

- HF-Anlagen mittlerer Größe
- z. B. Festinstallation in kleinen Kongress- und Veranstaltungszentren.

Anschlüsse

- ① DC-Eingang zum Durchschleifen der Versorgungsspannung. Über das Netzteil NT1 können bis zu vier Empfänger sowie zwei Antennenverstärker versorgt werden.
- ② Vier DC-Ausgänge der durchgeschleiften Versorgungsspannung.
- ③ HF-Eingang B. Führt auf die vier HF-Ausgänge B ④.
- ④ Vier HF-Ausgänge B.
- ⑤ Vier HF-Ausgänge A.
- ⑥ HF-Ausgang zur Erweiterung mit einem weiteren Splitter ASP 1.
- ⑦ HF-Eingang A. Führt auf die vier HF-Ausgänge A ⑤ und auf den HF-Ausgang ⑥.

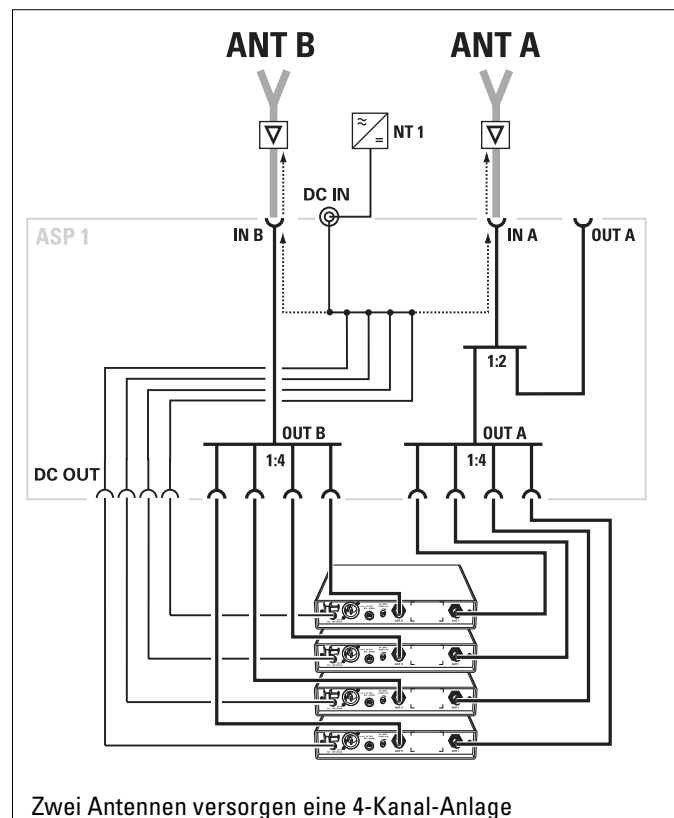
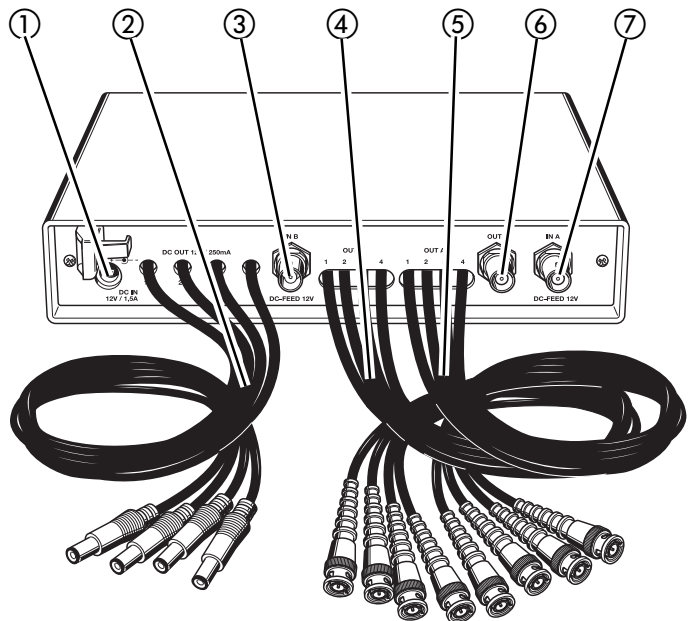
Technische Daten

Antennensplitter 2x 1 auf 4 oder 1 auf 8, passiv
 Frequenzbereich 500 bis 870 MHz
 Verteildämpfung ca. 9 dB IN B → OUT B (4x)
 ca. 14 dB IN A → OUT A (4x)
 ca. 5 dB IN A → OUT A

Gehäusemaße 212 x 145 x 38 mm
 Gewicht ca. 800 g
 Spannungsbereich 10,5 bis 16 V DC

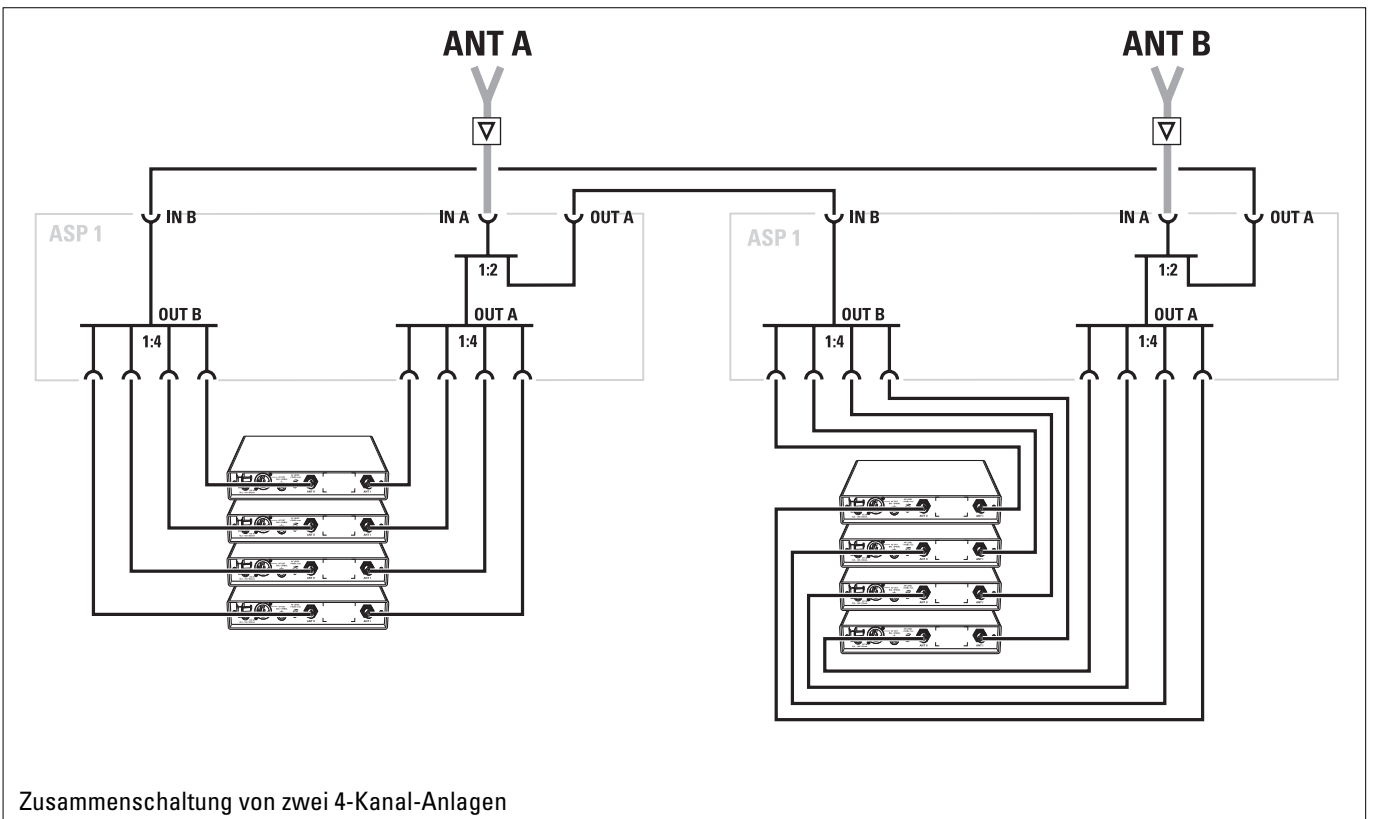
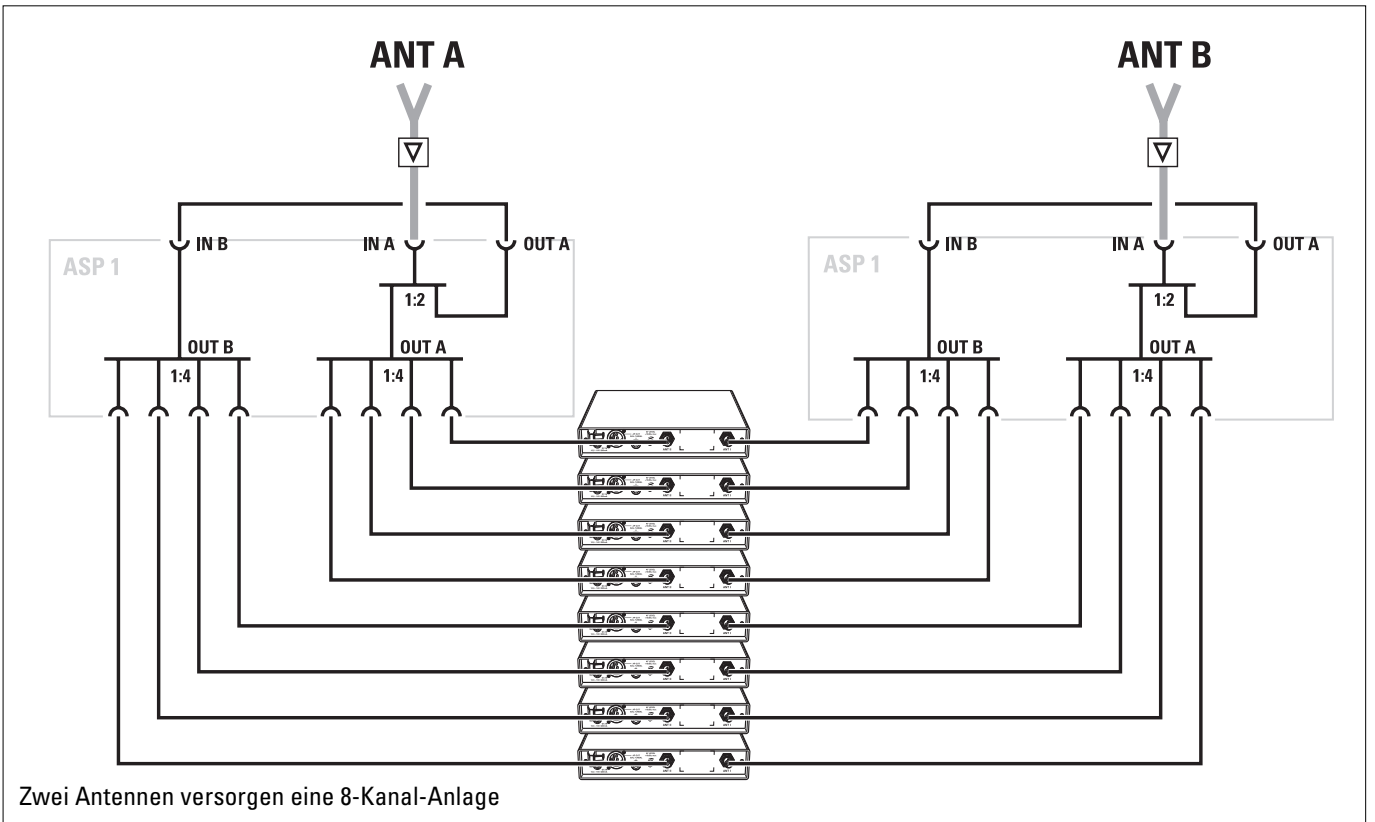
Zubehör

NT 1 Netzteil zur Spannungsversorgung von vier Empfängern und zwei Antennenverstärkern.
 NT 1-120
 NT 1-UK
 GZL 1019-A1/A5/A10 Antennenkabel BNC, 1 m, 5 m, 10 m
 AB 1 Antennenverstärker
 GA 1 19"-Rackadapter
 AM 1 Adapter für Antennenfrontmontage
 A 1031-U UHF-Antenne, passiv



Anwendungsbeispiel

Zusammenschalten von zwei Antennensplittlern ASP 1 zu einem 1 auf 8 Diversity-Splitter.



Instructions for use

Passive RF antenna splitter for routing antenna signals to several receivers in a multi-channel system. Incorporates DC distribution for distributing the supply voltage to head amplifiers and up to four EM 100/300/500 receivers.

ASP 1 Antenna splitter

Features

- 2 x 1-to-4 diversity splitter. Can be linked to form a single 1-to-8 splitter (ie: use two ASP 1 for an eight way diversity split).
- DC distribution for supplying up to four EM 100/300/500 receivers in addition to supplying up to two antenna head amplifiers.
- Half-width 19", 1U high. By using the GA 1 rack mount adaptor the antenna splitter can be 19" rack mounted with: AM 1 antenna mount, ASP 1 antenna splitter, or EM 100/300/500 receiver.

Areas of application

- Small to medium RF installations (fixed or mobile).
- Permanent installations in small theatres, conference centres and similar venues.

Connections

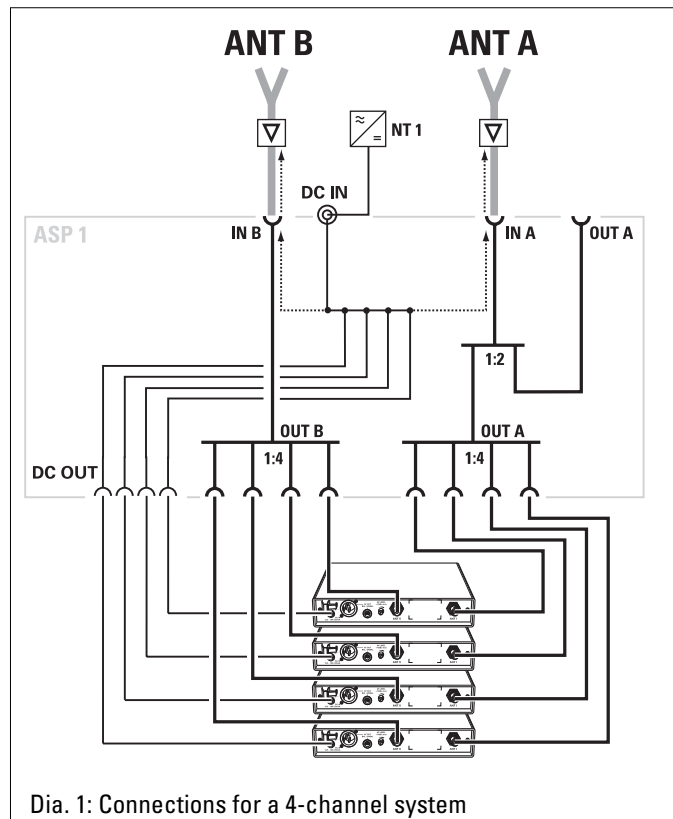
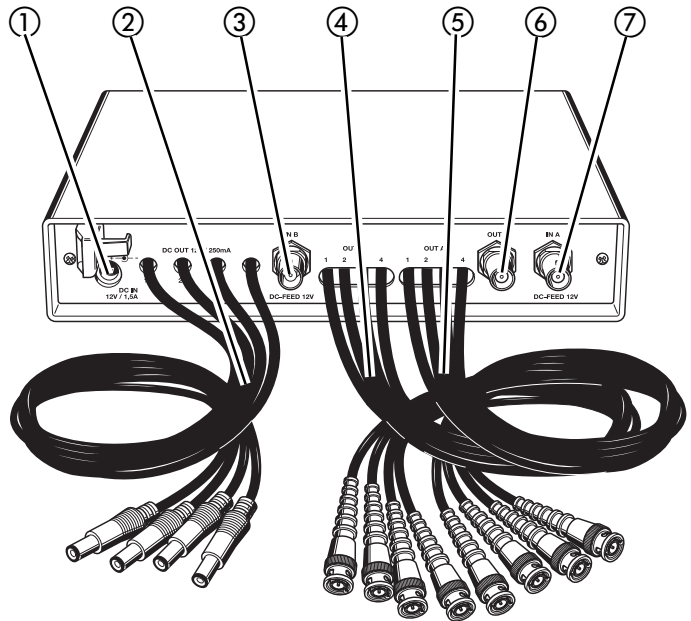
- ① DC input for NT 1 mains unit. The DC power is distributed to the four DC outputs ② for powering up to four EM 100/300/500 receivers and is also available at the antenna inputs ③ and ⑦ for powering AB 1 antenna head amplifiers. Please note that the splitter is passive and DC power is not required for powering the splitter itself.
- ② Four DC outputs for powering up to four EM 100/300/500 receivers.
- ③ Antenna input B.
- ④ Four antenna outputs (B leg).
- ⑤ Four antenna outputs (A leg).
- ⑥ RF output A (link to antenna input B ③ to make a 1-to-8 splitter).
- ⑦ Antenna input A.

Technical data

Antenna splitter	2 x 1-to-4 passive (or 1 x 1-to-8, with link cable)
Frequency range	500–870 MHz
Attenuation	approx. 9 dB IN B → OUT B (4x) approx. 14 dB IN A → OUT A (4x) approx. 5 dB IN A → OUT A
Dimensions	212 x 38 x 145 mm (half-width 19", 1U high)
Weight	approx. 800 g
Supply voltage	10.5–16 V DC

Accessories

NT 1	Mains power supply for powering up to four EM 100/300/500 receivers and two antenna boosters
NT 1-120	
NT 1-UK	
GZL 1019-A1/A5/A10	BNC antenna cable, 1 m, 5 m, 10 m
AB 1	Antenna booster (+10 dB)
GA 1	19" rack adaptor
AM 1	Antenna mount (for connecting antennæ to front of rack)
A 1031-U	UHF passive antenna

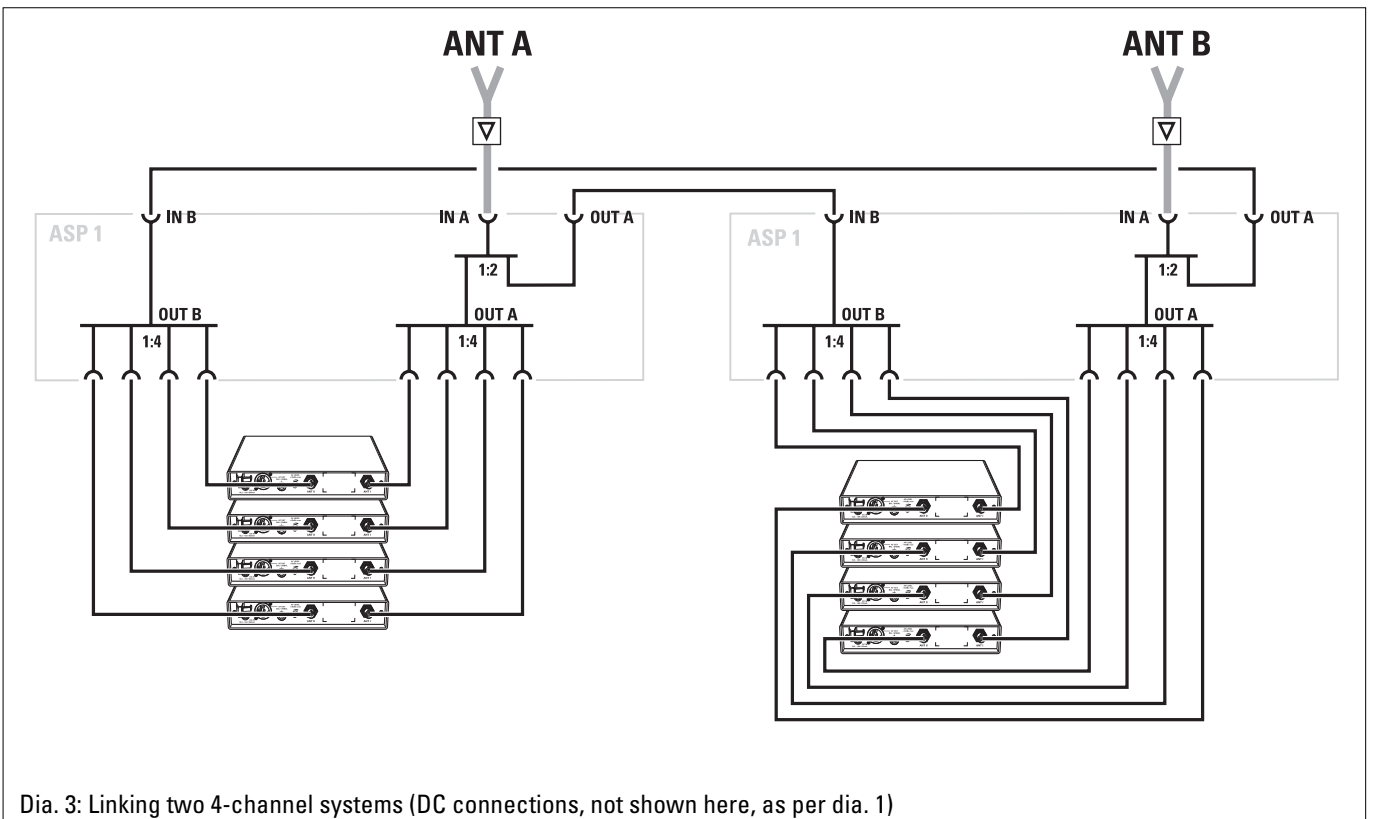
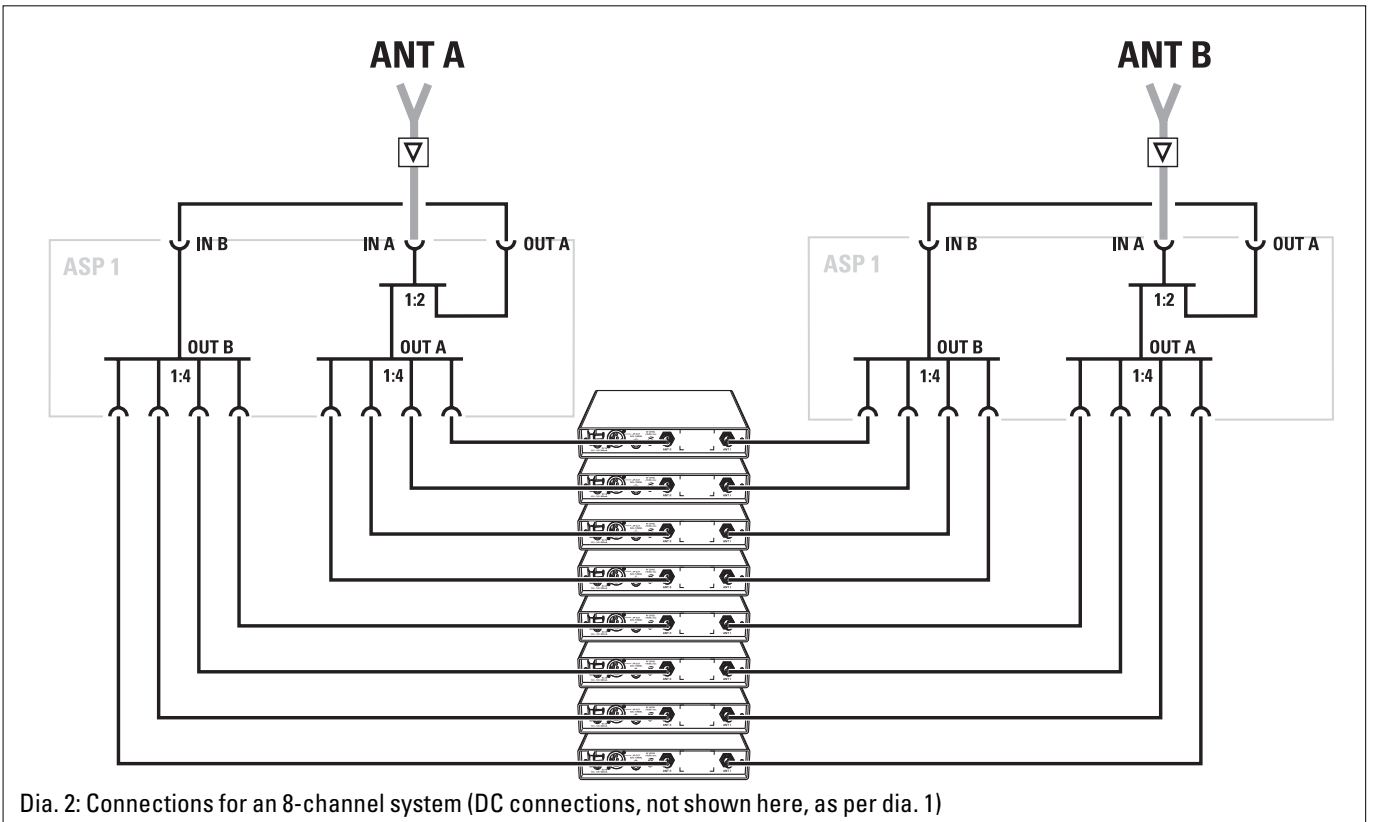


Dia. 1: Connections for a 4-channel system

Subject to alterations. Errors and omissions excepted.

Application example

Two ASP 1 antenna splitters can be used to make an 8-way diversity split.



Instructions d'utilisation

Splitter d'antenne passif pour router les signaux reçus par une antenne vers plusieurs récepteurs d'un système multicanaux. Distribution CC intégrée pour alimenter jusqu'à quatre récepteurs EM 100/300/500 et deux amplis d'antenne.

ASP 1

splitter d'antenne

Points forts

- Deux fois 1 vers 4. Possibilité de couplage pour distribuer de 1 vers 8 (par ex: utiliser deux ASP 1 pour une distribution diversity 8 voies).
- Distribution CC pour alimenter jusqu'à quatre récepteurs EM 100/300/500 en plus d'alimenter jusqu'à deux amplificateurs d'antennes.
- Format 1/2 largeur de rack 19", 1 U de hauteur. Grâce à l'adaptateur GA 1, il est possible de monter un splitter d'antenne dans un rack 19" avec : un support d'antenne AM 1, un splitter d'antenne ASP 1 ou un récepteur EM 100/300/500.

Applications

- Installations HF de petite et moyenne importance (fixe ou mobile).
- Installations permanentes dans les petits théâtres, centres de conférence ou autres applications similaires.

Connexions

- ① Entrée CC pour alimentation NT 1. La tension d'alimentation CC est distribuée vers quatre sorties CC ② pour alimenter jusqu'à quatre récepteurs EM 100/300/500. Egalement disponible sur entrées antennes ③ et ⑦ pour alimenter des amplis d'antenne AB 1. Veuillez noter que le splitter étant du type passif, la tension CC n'est pas utile à l'alimentation du splitter lui-même.
- ② Quatre sorties CC pour alimenter jusqu'à quatre récepteurs EM 100/300/500.
- ③ Entrée antenne B.
- ④ Quatre sorties antenne (venant de B).
- ⑤ Quatre sorties antenne (venant de A).
- ⑥ Sortie HF A (relié à l'entrée antenne B ②), permet de faire un splitter 1 vers 8.
- ⑦ Entrée antenne A.

Caractéristiques techniques

Splitter d'antenne	passif, 2 x 1 vers 4 (ou 1 x 1 vers 8, avec câble de couplage)
Plage de fréquences	500 - 870 MHz
Atténuation	env. 9 dB IN B - OUT B (4x) env. 14 dB IN A - OUT A (4x) env. 5 dB IN A - OUT A
Dimensions	212 x 38 x 145 mm (1/2 largeur de rack 19", 1 U de hauteur)
Poids	env. 800 g
Tension d'alimentation	10,5 - 16 V CC

Accessoires

NT 1 / NT 1-120 / NT 1-UK	adaptateur secteur pour alimenter jusqu'à quatre récepteurs EM 100/300/500 et deux amplis d'antenne
GZL 1019-A1/A5/A10	câble d'antenne BNC, 1 m, 5 m, 10 m
AB 1	ampli d'antenne (+ 10 dB)
GA 1	adaptateur rack 19"
AM 1	support d'antenne (pour le raccordement d'antennes à l'avant d'un rack)
A 1031-U	antenne passive UHF

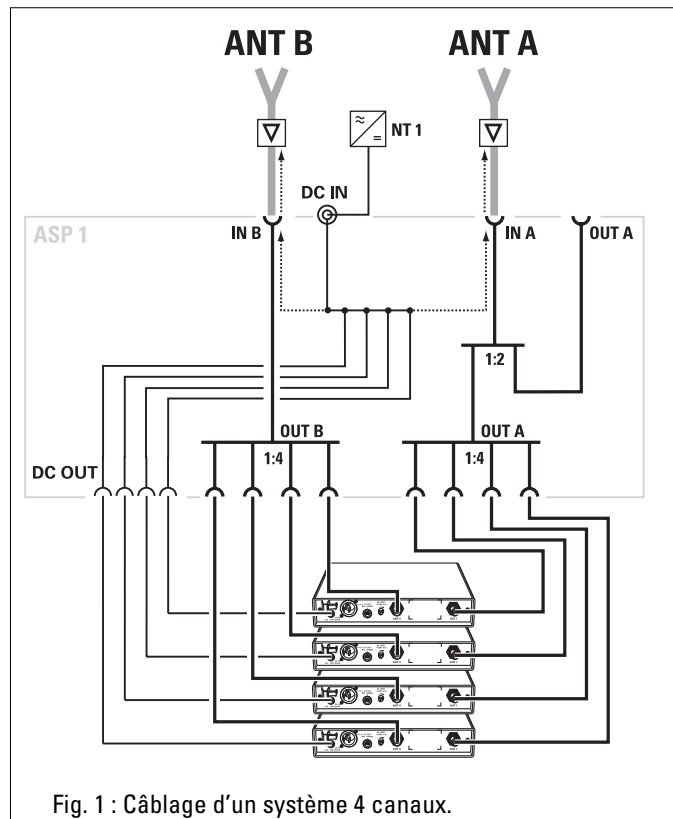
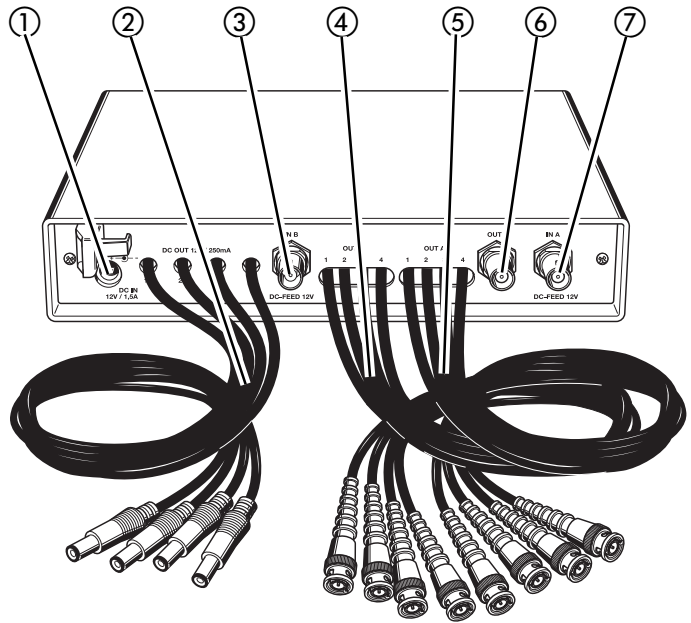
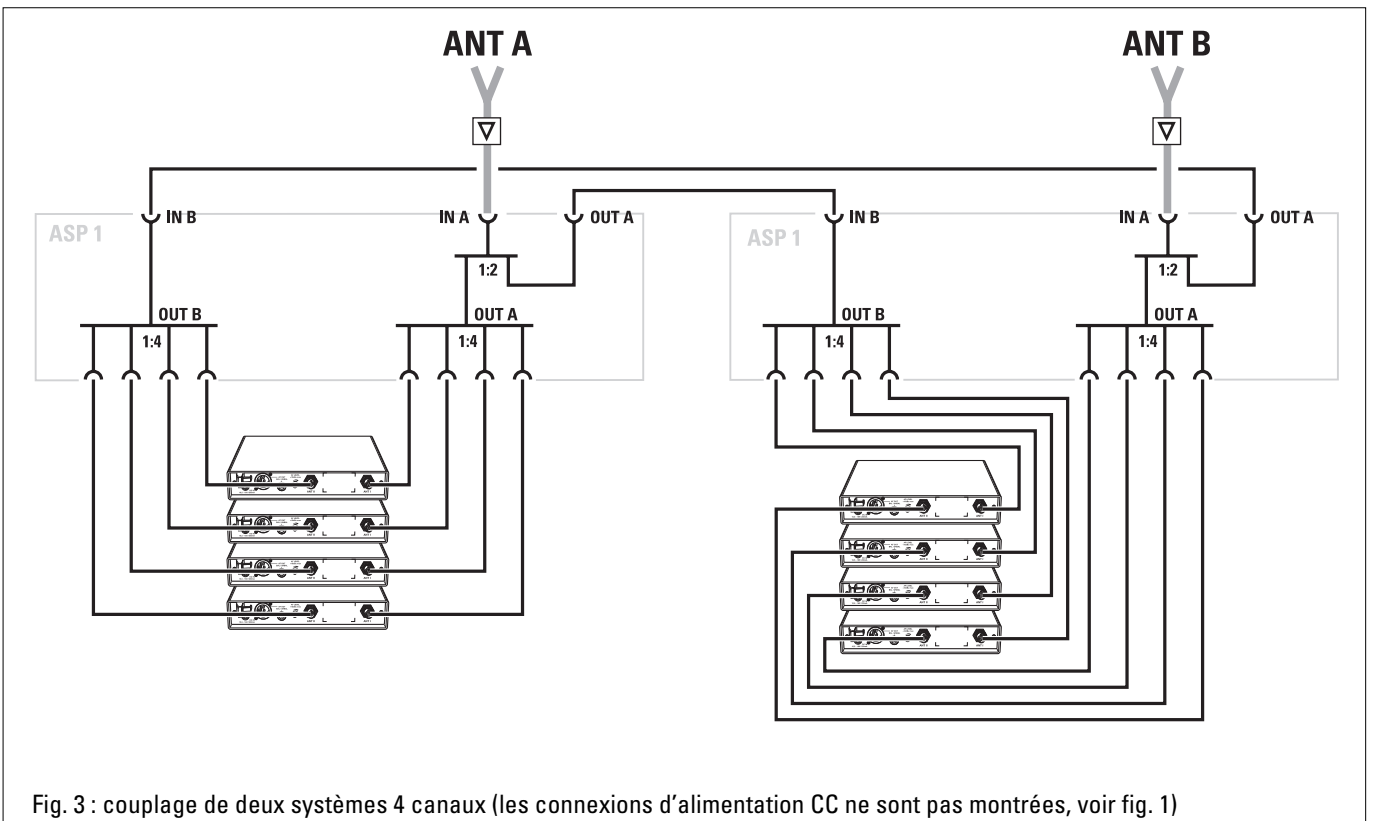
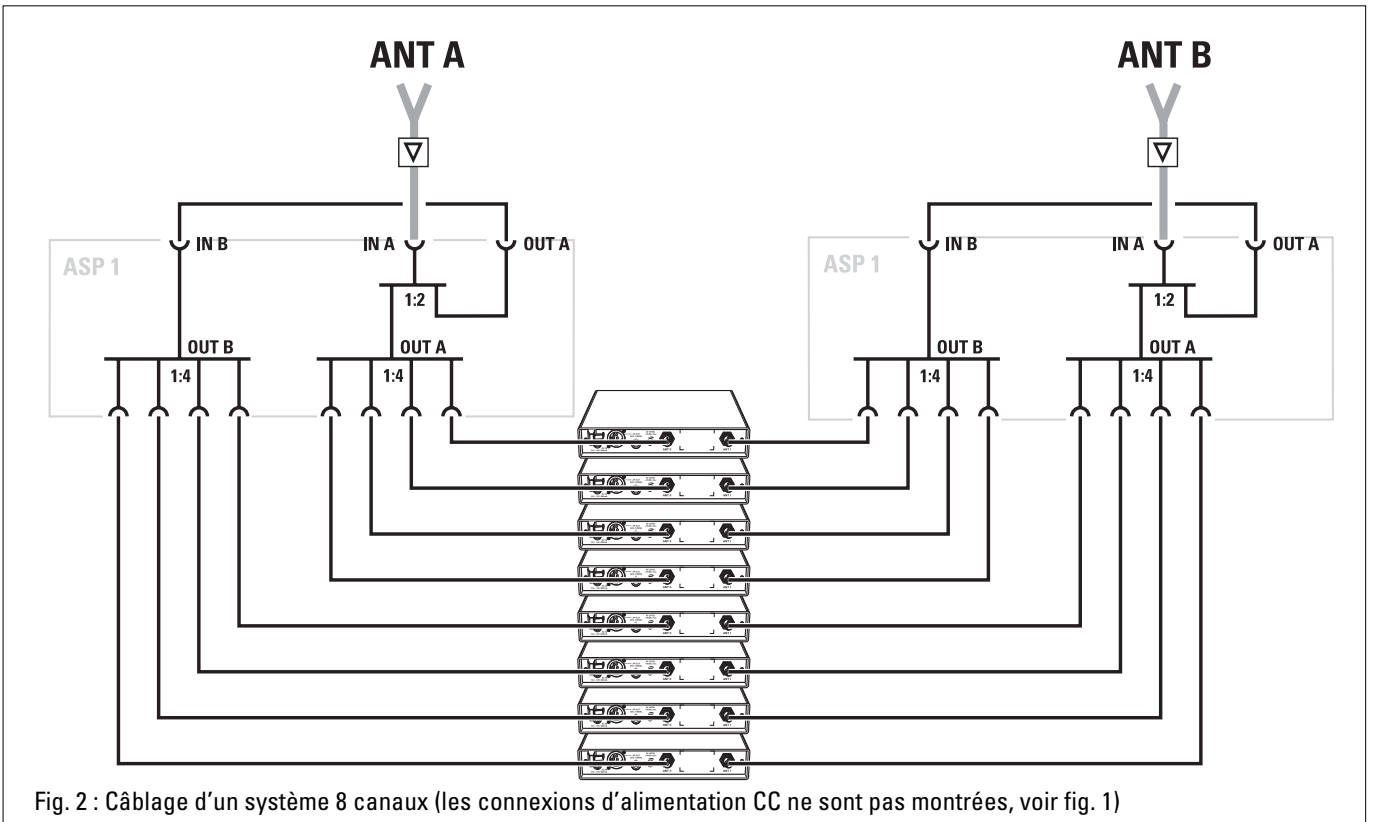


Fig. 1 : Câblage d'un système 4 canaux.

Peut être sujet à modifications.
Textes et illustrations non contractuels.

Exemples d'applications

Deux splitters d'antennes ASP 1 peuvent être utilisés pour réaliser un système diversity 8 voies.



ASP 1

divisore d'antenna

Istruzioni per l'uso

Divisore d'antenna passivo per la distribuzione del segnale RF in un sistema multicanale. L' ASP 1 permette di alimentare e splittare 4 ricevitori in diversity e due amplificatori d'antenna.

Caratteristiche

- Divisore diversity 1 in 4, utilizzando due ASP 1 si ottiene un divisore diversity 1 in 8
- Tramite l' ASP 1 si possono alimentare i ricevitori Sennheiser EM 100/300/500.
- Può essere montato con l'ausilio dell'accessorio GA 1 in un rack a 19" insieme a:
 - un adattatore per il montaggio frontale dell'antenna AM 1
 - un altro divisore ASP 1
 - un ricevitore EM 100/300/500

Settori d'impiego

- Impianti RF di media dimensione
- per esempio installazioni fisse in piccoli centri congresso o manifestazioni in genere

Collegamenti

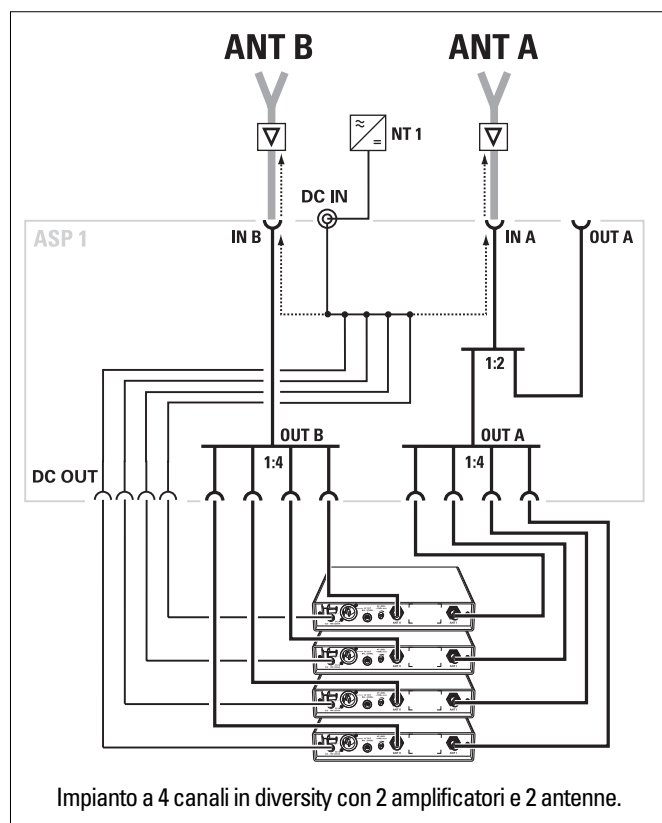
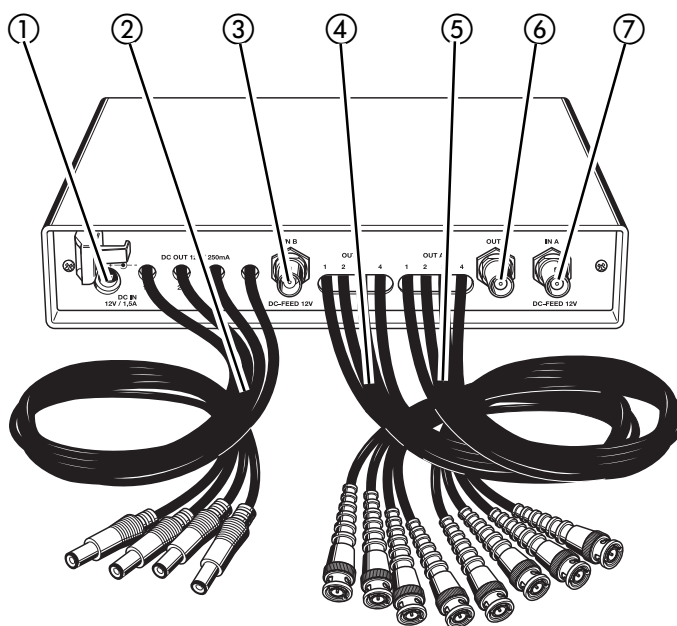
- ① Entrata-DC per la distribuzione della tensione di alimentazione. Con l'alimentatore NT1 possono essere alimentati quattro ricevitori e due amplificatori d'antenna.
- ② Quattro uscite-DC della tensione d'alimentazione.
- ③ Entrata-RF B. Collegata alle quattro uscite-RF B ④.
- ④ Quattro uscite-RF B.
- ⑤ Quattro uscite-RF A.
- ⑥ Uscita-RF per l'ampliamento con un ulteriore divisore ASP 1.
- ⑦ Entrata-RF A. Collegata alle quattro uscite-RF A ⑤ e all'uscita-RF ⑥

Dati tecnici

Divisore d'antenna	Doppio 1 in 4 o singolo 1 in 8 passivo
Campo di frequenza	500 - 870 MHz
Attenuazione del ripartitore	circa 9 dB IN B fi OUT B (4x) circa 14 dB IN A fi OUT A (4x) circa 5 dB IN A fi OUT A
Misure	212 x 145 x 38 mm
Peso	circa 800 g
Tensione d'alimentazione	da 10,5 fino 16 V DC

Accessori

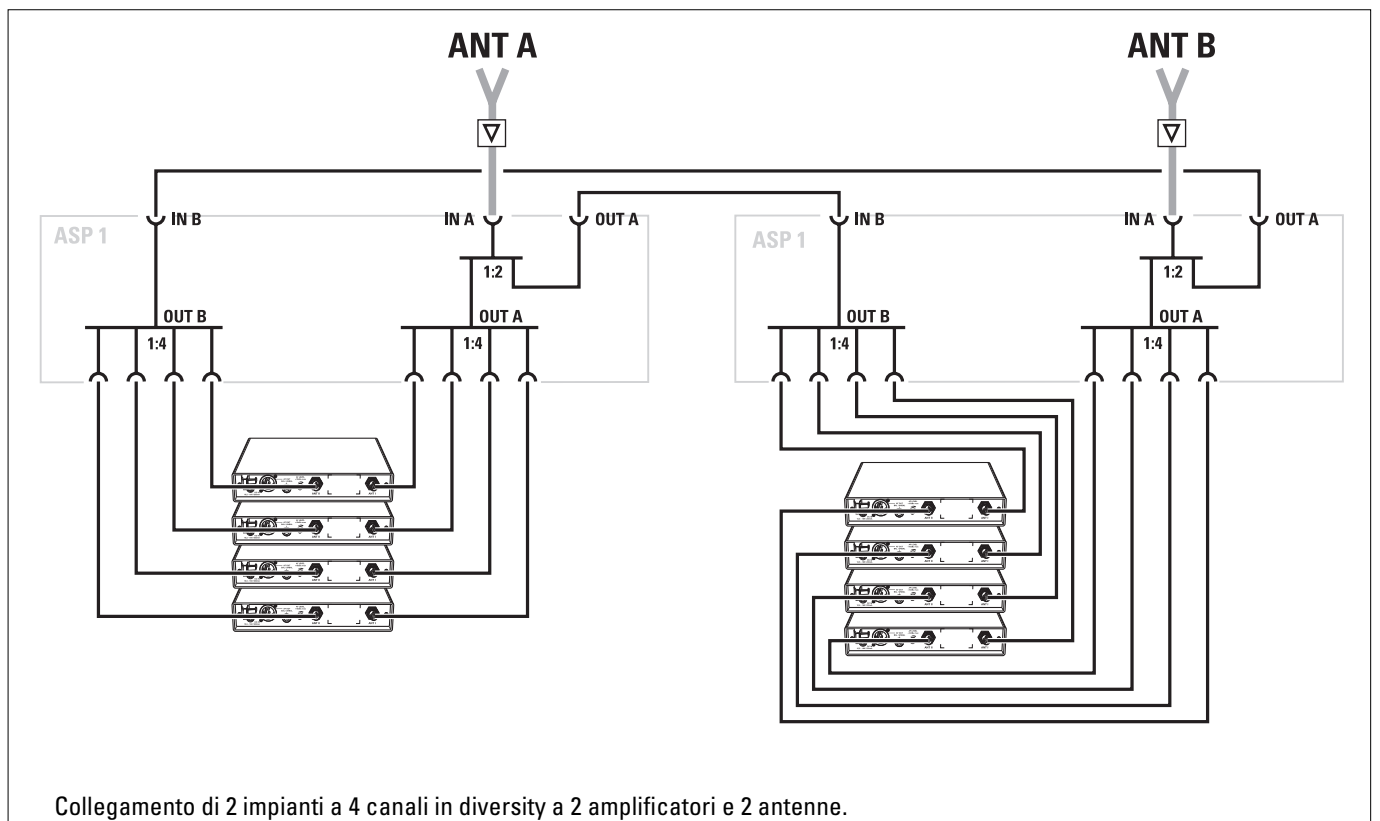
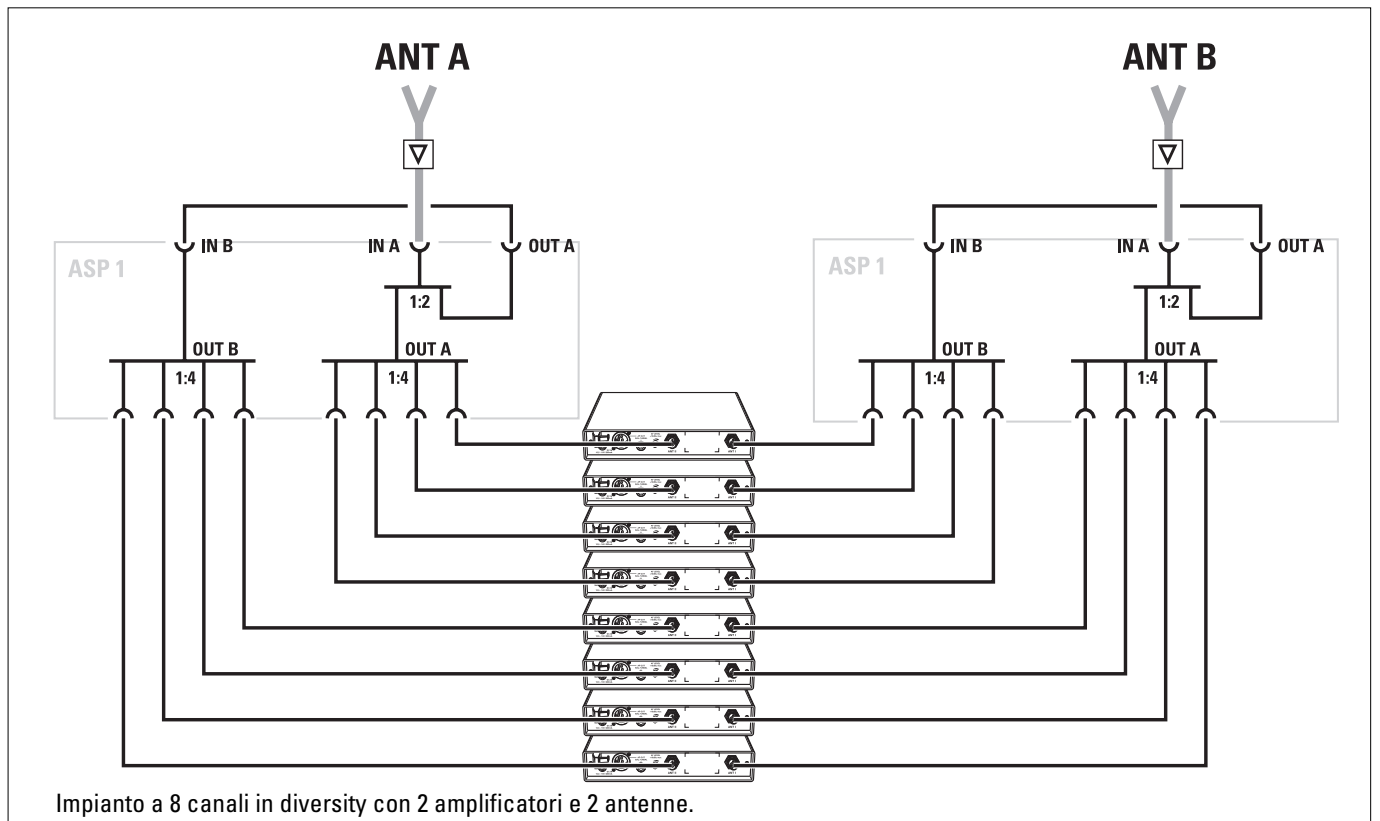
NT 1	Alimentatore per quattro ricevitori e due amplificatori d'antenna.
NT 1-120	
NG 1-UK	
GZL 1019-A1/A5/A10	Cavo d'antenna BNC, 1m, 5m, 10 m
AB 1	Amplificatore d'antenna
GA 1	Adattatore per rack 19"
AM 1	Adattatore per il montaggio frontale dell'antenna
A1031-U	Antenna UHF, passiva



Impianto a 4 canali in diversity con 2 amplificatori e 2 antenne.

Esempio di applicazione

Utilizzando 2 ASP 1 si ottiene un divisore 1 in 8



ASP 1

Divisor de antenas

Instrucciones para el uso

Divisor pasivo de antenas HF utilizado para constituir una distribución de antenas en una instalación multicanal. Al mismo tiempo puede utilizarse para la distribución de la alimentación de corriente para cuatro receptores y dos amplificadores de antena.

Características

- Divisores diversity 1:4, dos Splitter (divisores) pueden emplearse juntos como divisores Diversity 1:8.
- Posibilidad de paso en bucle de la alimentación de corriente para los receptores Sennheiser EM 100/300/500.
- Con ayuda de un adaptador para bastidor de 19" GA1, junto con
 - un adaptador para montaje frontal en la antena AM 1, o
 - un Splitter ASP1 adicional, o
 - un receptor EM100/300/500, puede montarse en un bastidor de 19".

Campos de utilización

- Instalaciones HF de tamaño mediano
- p.ej. para instalación fija en pequeños centros de congresos y certámenes.

Conexiones

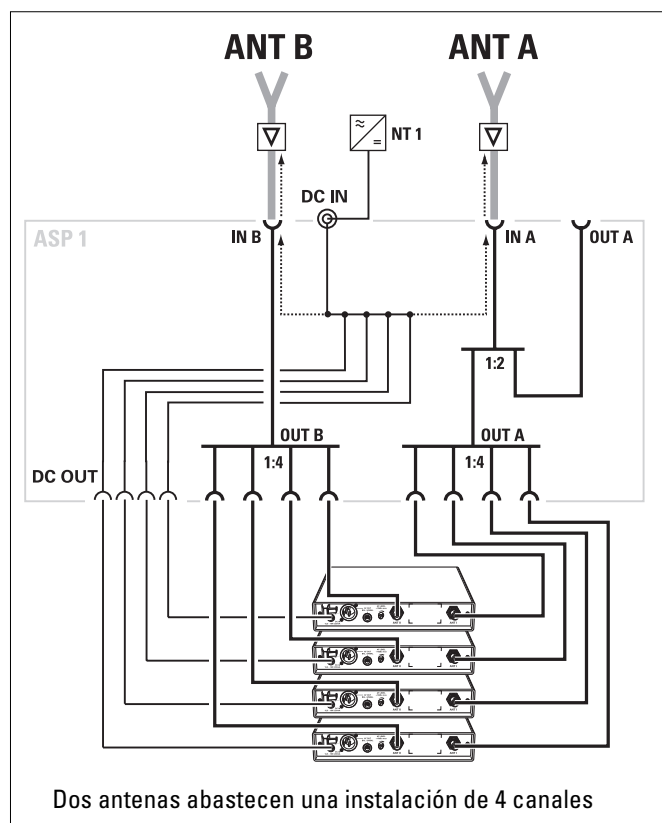
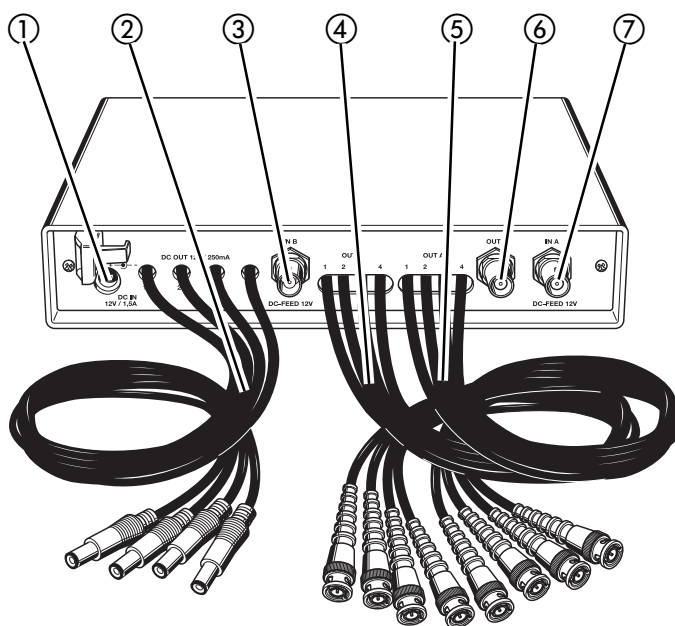
- ① Entrada DC para paso en bucle de la tensión de alimentación. A través del bloque de alimentación NT 3 pueden abastecerse hasta cuatro receptores, así como dos antenas activas.
- ② Cuatro salidas DC de la tensión de alimentación conectada en bucle.
- ③ Entrada HF B. Lleva a las cuatro salidas HF B ④.
- ④ Cuatro salidas HF B.
- ⑤ Cuatro salidas HF A.
- ⑥ Salida HF que permite la ampliación con un divisor adicional ASP 1.
- ⑦ Entrada HF A. Lleva a las cuatro salidas HF A ⑤ y a la salida HF ⑥.

Datos técnicos

Divisor de antenas	2 de 1:4 o 1:8, pasivo
Gama de frecuencias	140 hasta 870 MHz
Amortiguación de distribución	aprox. 9 dB IN B fi OUT B (4x) aprox. 14 dB IN A fi OUT A (4x) aprox. 5 dB IN A fi OUT A
Dimensiones de la caja	212 x 145 x 38 mm
Peso	aprox. 800 g
Margen de tensión	10,5 hasta 16 V DC

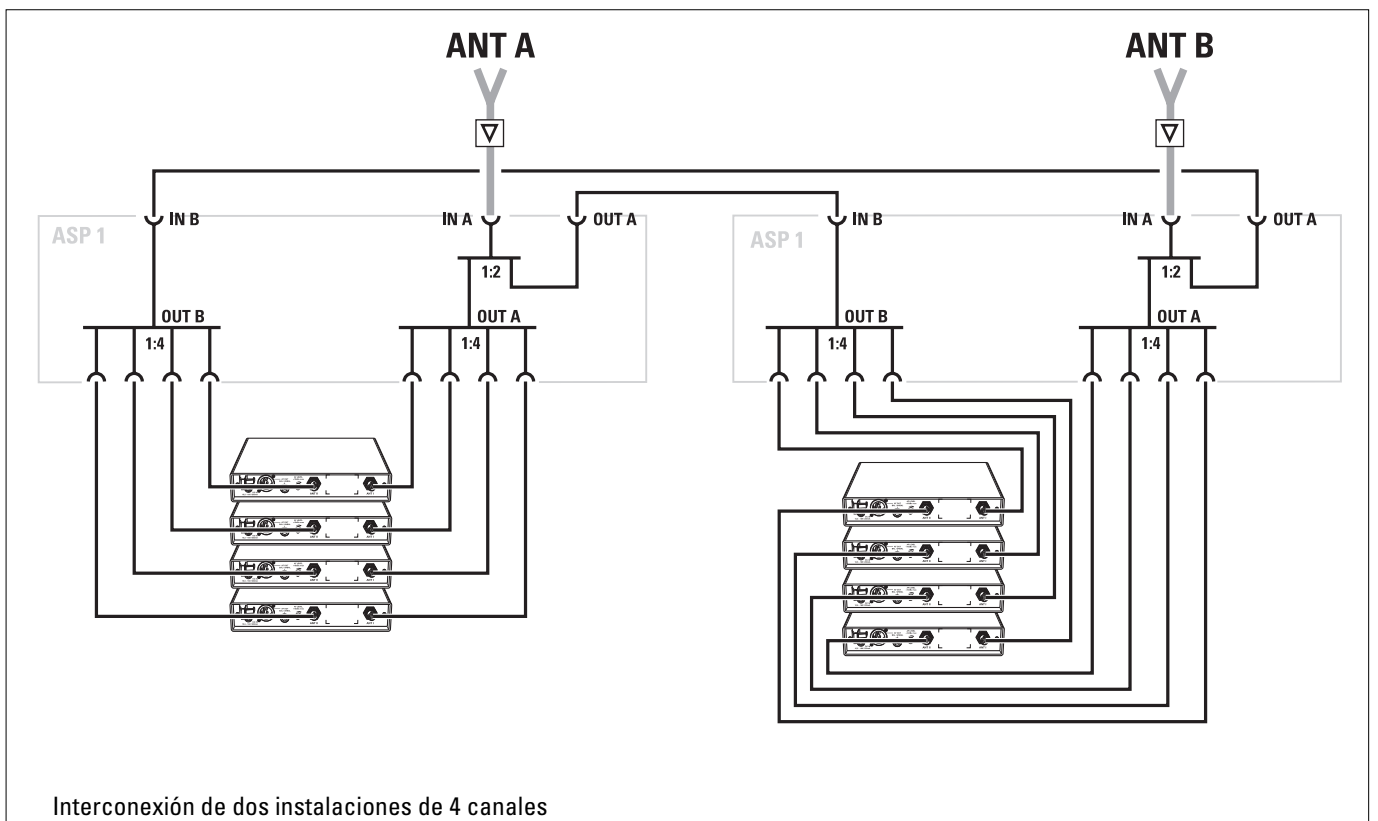
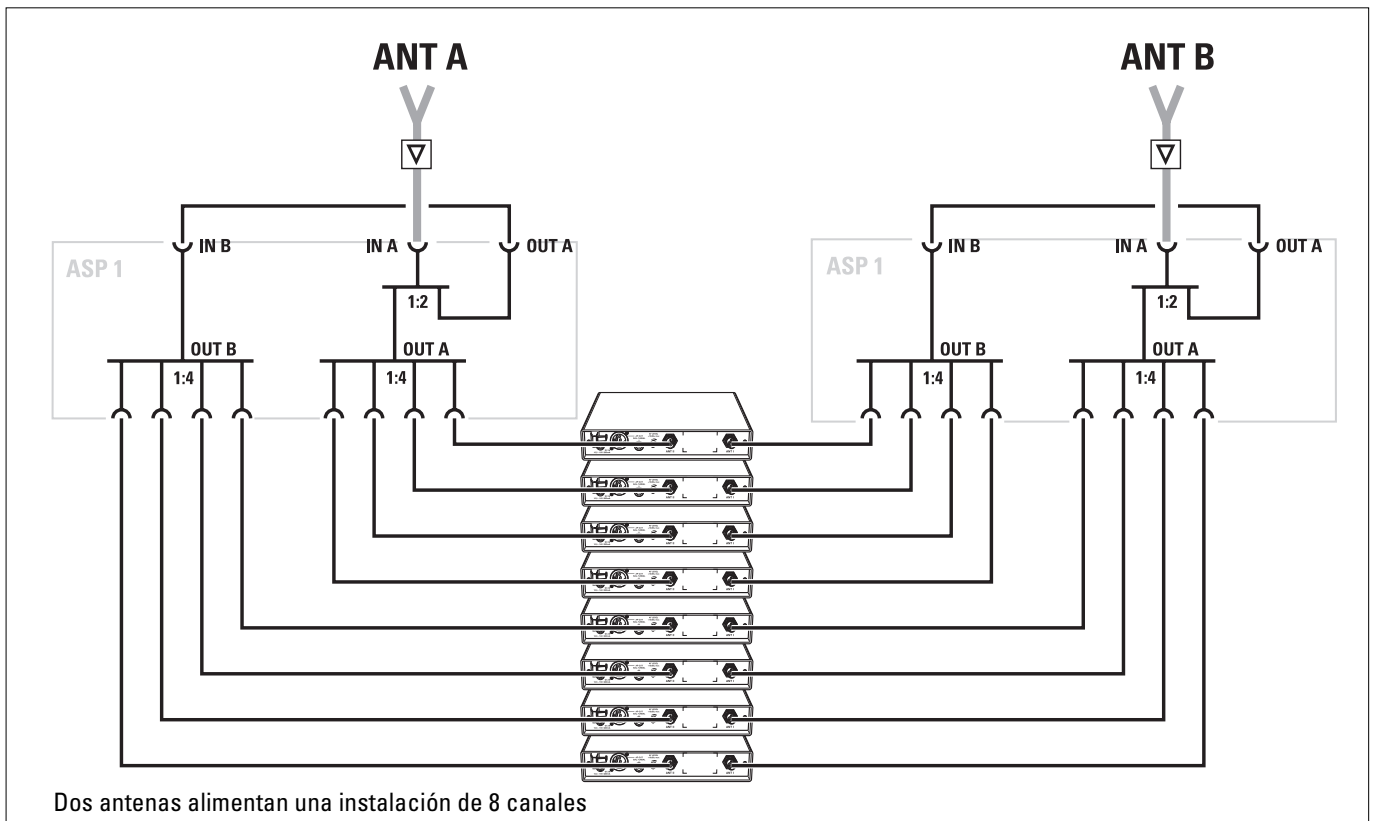
Accesorios

NT 1	Bloque de alimentación para abastecimiento de tensión de dos receptores y dos amplificadores de antena.
NT 1-120	
NT 1-UK	
GZL 1019-A1/A5/A10	Cable de antena BNC, 1 m, 5 m, 10 m
AB 1	Amplificador de antena
GA 1	Adaptador para bastidor de 19"
AM 1	Adaptador p. montaje frontal de antena
A 1031-U	Antena UHF, pasiva



Ejemplos de utilización

Interconexión de dos divisores de antenna ASP 1 para formar un divisor diversity 1:8.



ASP 1

Antennesplitter

Gebruiksaanwijzing

Passieve HF-antennesplitter voor de opbouw van een antenneverdeling in een meerkanaalsinstallatie. Kan tegelijkertijd worden gebruikt voor de verdeling van de voedingspanning voor vier ontvangers en twee antenneversterkers.

Kenmerken

- 1:4 diversity-splitter, twee splitters samen te gebruiken als 1:8 diversity-splitter.
- Doorlusmogelijkheid voor de voedingspanning voor de Sennheiser ontvangers EM 100/300/500.
- Kan met behulp van een 19"-rackadapter GA1 samen met
 - adapter voor antennefrontmontage AM 1 of
 - een tweede splitter ASP1 of
 - een ontvanger EM100/300/500in een 19"-rack worden gemonteerd.

Toepassingen

- Middelgrote HF-installaties
- bijv. vaste installatie in kleine congres- en conferentiecentra.

Aansluitingen

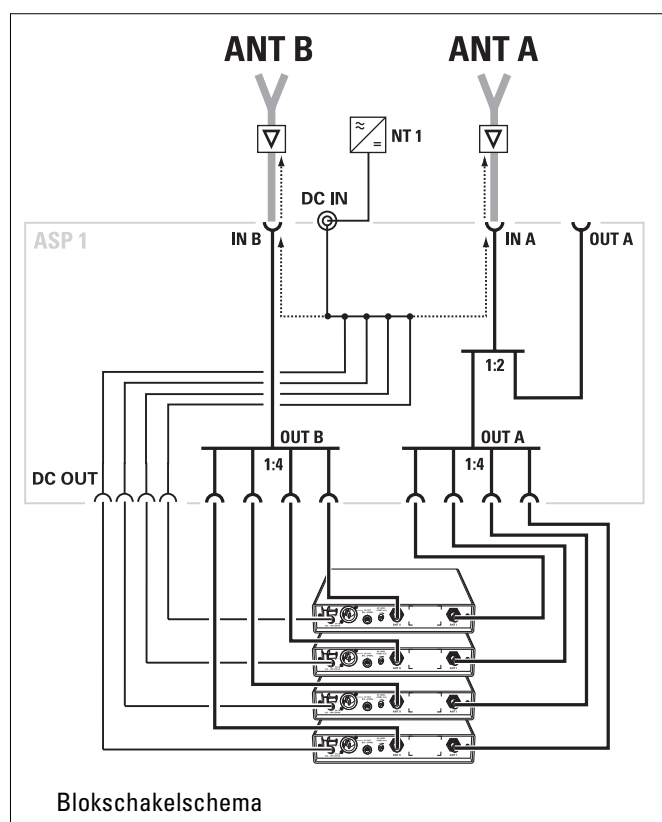
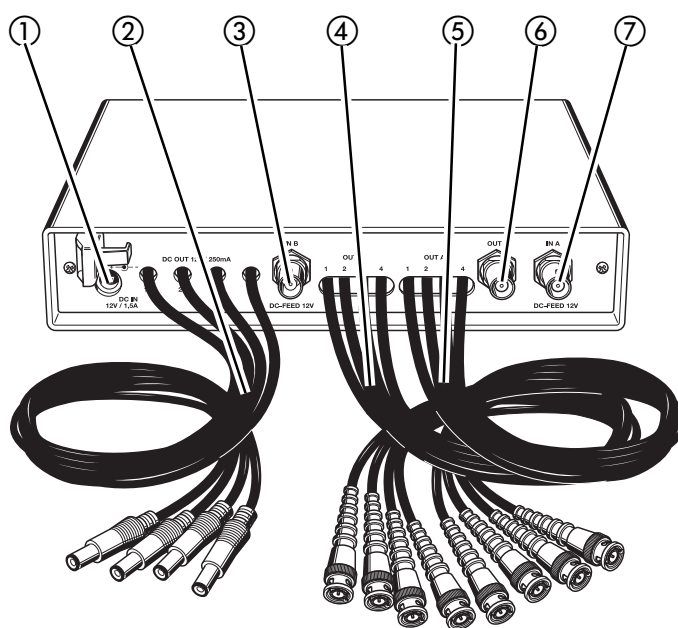
- ① DC-ingang voor het doorlussen van de voedingspanning. De doorgeluste voedingspanning op de netvoeding NT1 kan voor maximaal vier ontvangers en twee antenneversterkers worden gebruikt.
- ② Vier DC-uitgangen van de doorgeluste voedingspanning.
- ③ HF-ingang B. Gaat naar de vier HF-uitgangen B ④.
- ④ Vier HF-uitgangen B.
- ⑤ Vier HF-uitgangen A.
- ⑥ HF-uitgang naar een volgende nageschakelde splitter ASP 1.
- ⑦ HF-ingang A. Gaat naar de vier HF-uitgangen A ⑤ en naar de HF-uitgang ⑥.

Technische gegevens

Antennesplitter	2:1 op 4 of 1:8, passief
Frequentiebereik	500 - 870 MHz
Demping	ca. 9 dB IN B -> OUT B (4x) ca. 14 dB IN A -> OUT A (4x) ca. 5 dB IN A -> OUT A
Afmeting behuizing	212 x 145 x 38 mm
Gewicht	ca. 800 g
Spanningsbereik	10,5 - 16 V DC

Accessoires

NT 1	Netvoeding voor de voedingspanning
NT 1-120	van vier ontvangers en twee antenneversterkers.
NT 1-UK	
GZL 1019-A1/A5/A10	Antennekabel BNC, 1 m, 5 m, 10 m
AB 1	Antenneversterker
GA 1	19"-rackadapter
AM 1	Adapter voor antennefrontmontage
A 1031-U	UHF-antenne, passief



Toepassingsvoorbeeld

Aaneenschakelen van twee antennesplitters ASP 1 tot een 1:8 diversity-splitter.

